



EW2

WIRELESS ZONE AND PGM
OUTPUT EXPANSION MODULE

USER GUIDE v1.2

EN

PT

RU

LT

FR

ES

IT

Contents of Pack

1 x



1 x



1 x



2 x



Not included



EN

INSTALLATION

PT

INSTALAÇÃO

RU

УСТАНОВКА

LT

MONTAVIMAS

FR

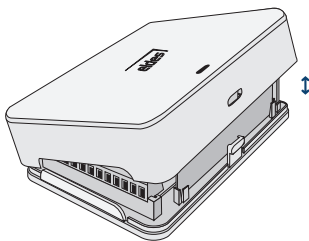
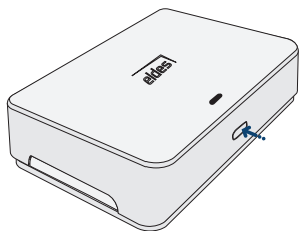
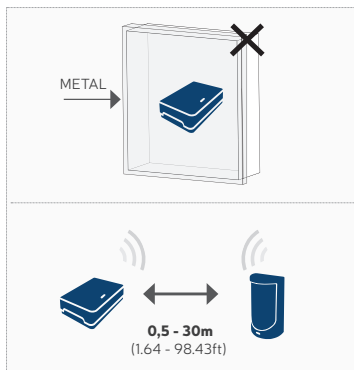
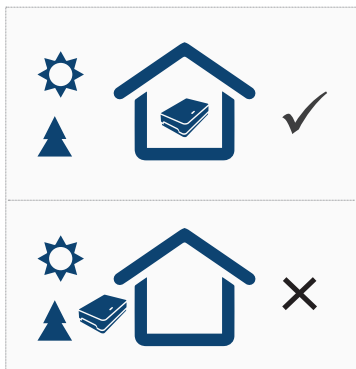
INSTALLATION

ES

INSTALACIÓN

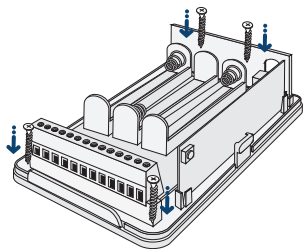
IT

INSTALLAZIONE

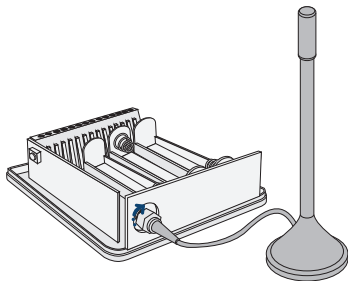


1

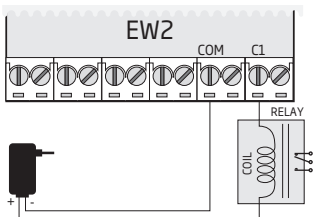
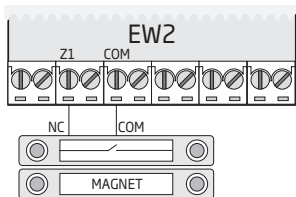
2



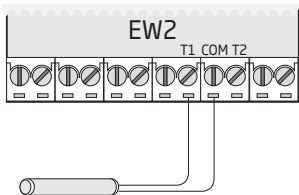
3

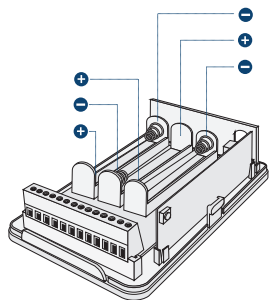


4

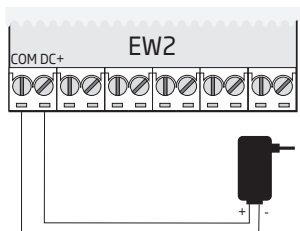
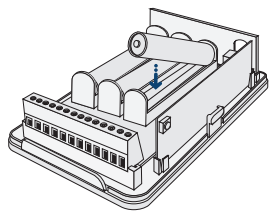


5

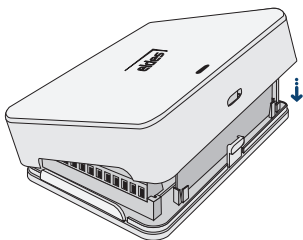




6A



6B



7

1. GENERAL OPERATIONAL DESCRIPTION

MAIN FEATURES:

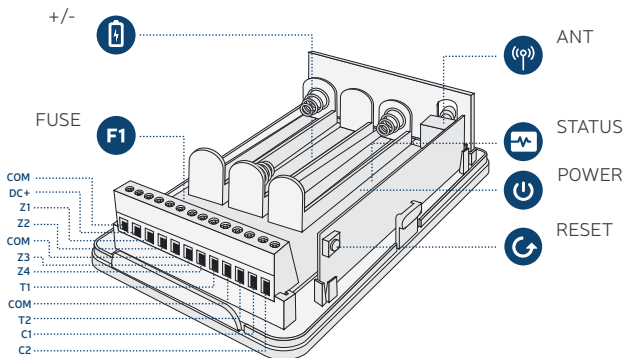
- 4 zone terminals.
- 2 open-collector outputs.
- 2 10k Ω NTC/PT1000 temperature sensor inputs.
- Battery or externally-powered.
- Compatible with any third-party wired sensor or siren.

EW2 is a wireless device intended to expand ELDES alarm system capabilities by providing wireless connection access to any third-party wired devices. EW2 comes equipped with 4 zone terminals designed for wired digital sensor connection, such as magnetic door contact, motion detector etc. In addition, the 2 open-collector outputs on board allow to connect any wired siren as well as to connect and control any electrical appliance, such as gates, lights, watering etc. EW2 also features 2 inputs for 10k Ω NTC/PT1000 analog temperature sensor connection. The device can operate by powering it either using an external power supply or 3 x 1,5V AA type alkaline batteries on board. Once the external power supply is disconnected, EW2 will automatically switch to battery power. In order to start using EW2, it has to be paired with ELDES alarm system using *ELDES Configuration Tool* software or by sending a corresponding SMS text message to ELDES alarm system.

It is possible to connect up to 8 EW2 devices to EPIR3, PITBULL ALARM or PITBULL ALARM PRO systems, ESIM364 - up to 16, while ESIM384 alarm systems - up to 32 EW2 devices at a time. The maximum wireless connection range is 150m (492.13ft) (in open areas).



The cable length **should not be more** than 3 meters long!



Unit	Description
ANT	Wireless signal antenna SMA type connector
+/-	Battery slots
STATUS	Red light-emitting diode for indication of data transmission
POWER	Green light-emitting diode for indication of external power supply status.
RESET	Button for restoring default parameters
FUSE	MINISMDC050F 0.5A

Connector	Description
COM	Common terminals
DC+	Positive power supply terminal
Z1–Z4	Zone terminals
T1–T2	10kΩ NTC/PT1000 temperature sensor terminals
C1–C2	Open-collector output terminals

LED indicator	Indication	Description
STATUS (red)	Steady ON/flashing	Data transmission in progress
POWER (green)	Steady ON	Device powered by external power
POWER (green)	OFF	Device powered by battery power / device inoperational

2. CONFIGURING AND PAIRING WITH THE SYSTEM



ELDES
Configuration Tool

For more details on how to configure and pair the device with the system, please refer to *ELDES Configuration Tool* software's HELP section or ELDES alarm system's installation/user manual.



If you are unable to pair the wireless device, please restore the parameters of the wireless device to default and try again (see 6. RESTORING DEFAULT PARAMETERS for more details.)

3. EW2 ZONES, PGM OUTPUTS AND TAMPER

Upon successful EW2 pairing process, the system adds 4 wireless Instant-type zones intended for sensor connection and 2 wireless PGM outputs intended for electrical appliance, relay or siren connection. In case of tamper violation, the alarm is caused regardless of system being armed or disarmed.

The wireless connection loss between EW2 and ELDES alarm system leads to alarm. The system identifies this event as a tamper violation and sends alarm by SMS text message and phone call to the listed user (-s) by default. The SMS text message contains the wireless device model, wireless ID code and tamper name.



The tamper will not operate if the wireless zones are disabled.



The response time might be delayed, while controlling the PGM outputs on a battery-powered EW2.

For more details on EW2 configuration, please refer to *ELDES Configuration Tool* software's HELP section.

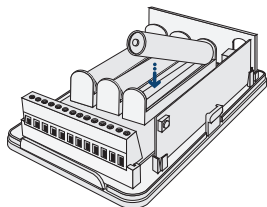
4. TEMPERATURE SENSORS

EW2 supports up to 2 temperature sensors of 10k Ω NTC or PT1000 type. You may use a single temperature sensor or multiple temperature sensors simultaneously. Multiple temperature sensors must be of the same type each connected to its own T1/T2 terminal. Once the temperature sensor (-s) is wired, it is necessary to select the corresponding type using *ELDES Configuration Tool* software after pairing EW2 device with the system. Also, after enabling

NTC option, you MUST enter the parameter B (beta) of temperature sensor.

The following table represents the supported temperature range and temperature measurement accuracy.

Temperature sensor type	Temperature range	Accuracy
10k Ω NTC	-40... -26°C (-40...-14.8F)	+/- 2.5°C (4.5F)
10k Ω NTC	-25... 85°C (-13...185F)	+/- 1°C (1.8F)
10k Ω NTC	+86... 100°C (186.8...212F)	+/- 2.5°C (4.5F)
PT1000	-50... +600°C (-58...1112F)	+/- 2.5°C (4.5F)



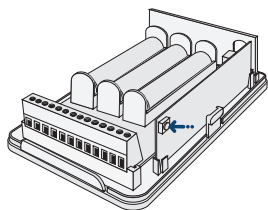
5. BATTERY REPLACEMENT

1. Open EW2 enclosure.
2. Remove the old batteries from the battery slots.
3. Insert the new batteries based on the battery slot positive/negative terminals indicated on the battery slots of EW2.



- 1,5V Alkaline AA type batteries can be used. Install only new, high quality and unexpired batteries. Do not mix the old batteries with the new ones.
- At least 1 battery must be removed if the device is not in use.
- In order to avoid fire or explosion hazards, the system must be used only with approved battery. Special care must be taken when connecting positive and negative battery terminals. Dispose old batteries only into special collection sites. Do not charge, disassemble, heat or incinerate old batteries.
- The battery status can be monitored in real-time using *ELDES Configuration Tool* software.
- The system sends an SMS text message to the listed user phone number as soon as the battery level runs below 5%.
- EW2 does NOT feature a built-in battery charging unit, therefore only 1,5V Alkaline AA type (non-rechargeable) batteries can be used.

6. RESTORING DEFAULT PARAMETERS



1. Remove any battery from EW2 and/or disconnect the power supply.
2. Press and hold the RESET button.
3. Insert the battery back to EW2 and/or connect the power supply.
4. Hold the RESET button until LED indicator shortly flashes several times.
5. Release the RESET button.



The EW2 can be powered by a 7-15V $\overline{\text{DC}}$ 50mA DC power supply unit, if no additional devices are connected. The device is not meant for outdoor use, i.e. you should use it inside a building and the power supply unit must be plugged into a standard Euro 2-pin socket or UK 3-pin socket (depending on the version of power supply unit you have bought). When connecting the power supply, mind the polarity terminals. DO NOT switch the polarity terminals places. The main circuit should be protected by short circuit or over-current protection.

Please use the power supply that meets the EN 60950-1 standard. Any additional device you connect to the system, such as a computer, must also be powered by an EN 60950-1 approved supply.

Disconnect the mains power before installing. Never install or carry out maintenance during stormy weather. The electric socket that powers the device must be easily accessible.

To switch the system off, remove the batteries (if any), unplug the external electric power supply or power down any other linked device that EW2 is powered from. A blown fuse cannot be replaced by the user. The replacement fuse has to be of the kind indicated by the manufacturer (fuse F1 model – MINISMDC050F 0.5A).

7. TECHNICAL SPECIFICATIONS

Compatible with:

- ESIM364 v02.08.00 and up.
- ESIM384 all versions.
- EPIR3 v1.2.0 and up.
- PITBULL ALARM all versions.
- PITBULL ALARM PRO all versions.

Supply voltage	7-15V $\overline{\text{---}}$ 50mA max
Supported batteries	1,5V Alkaline AA type LR6 (IEC) / 15A (ANSI/NEDA)
Number of batteries	3
Battery operation time	~18 months*
Number of zones	4
Zone connection type	NC (normally-closed)
Number of PGM outputs	2
PGM output circuit	Open-collector output. Output is pulled to COM when turned ON.
Maximum commuting PGM output values	2 x 25V; 150 mA
Supported temperature sensor types	10k Ω NTC; PT1000
Wireless band	ISM868/ISM915
Wireless communication range	Up to 30m (98.43ft) in premises; up to 150m (492.13ft) in open areas
Range of operating temperatures	-20...+55°C (-4... 131°F)
Humidity	0-90% RH @ 0... +40°C (0-90% RH @ 32... 104°F)
Dimensions	82x63x17mm (3.23x2.48x0.67in)
Compatible with alarm systems	ELDES Wireless

* The operation time might vary in different conditions.

Technical support

If you experience difficulty during the installation or subsequent use of a ELDES UAB system, you may contact ELDES UAB distributor or dealer in your country/region.

Warranty procedures

To obtain warranty service, you may return a defective system to your original point of purchase, or the authorized ELDES UAB dealer or distributor from whom you purchased the ELDES product.

Limited Liability

The buyer must agree that the system will reduce the risk of fire, theft, burglary or other dangers but does not guarantee against such events. ELDES UAB will not take any responsibility regarding personal or property or revenue loss while using the system. ELDES UAB liability according to local laws does not exceed value of the purchased system. ELDES UAB is not affiliated with any of the Internet providers therefore is not responsible for the quality of Internet service.

Manufacturer Warranty

ELDES UAB warrants this system only to the original purchaser and only in case of defective workmanship and materials under normal use of the system for a period of twenty four (24) months from the date of shipment by the ELDES UAB. Warranty obligations do not cover expandable materials (components, which require periodic replacement with the operation of system - power elements (batteries)), holders and enclosures. The warranty remains valid only if the system is used as intended, following all guidelines outlined in this manual and in accordance with the operating conditions specified. The warranty is void if the system has been exposed to mechanical impact, chemicals, high humidity, fluids, corrosive and hazardous environments or force majeure factors

Safety instructions

Please read and follow these safety guidelines to safeguard yourself and others:

- DO NOT use the system where it can interfere with other devices - such as medical devices
- DO NOT use the system in hazardous environments
- DO NOT expose the system to high humidity, chemical environments or mechanical impact
- DO NOT attempt to repair the system yourself - any repairs must be carried out by fully qualified personnel only



The WEEE (Waste Electrical and Electronic Equipment) marking on this product (see left) or its documentation indicates that the product must not be disposed of together with household waste. To prevent possible harm to human health and/or the environment, the product must be disposed of in an approved and environmentally safe recycling process. For further information on how to dispose of this product correctly, contact the system supplier, or the local authority responsible for waste disposal in your area.

Copyright © ELDES UAB, 2022. All rights reserved

It is not allowed to copy and distribute information in this document or pass to a third party without advanced written authorization by ELDES UAB. ELDES UAB reserves the right to update or modify this document and/or related products without a warning. Hereby, ELDES UAB declares that the wireless zone and PGM output expansion module EW2 is in compliance with the essential requirements and other relevant provisions of Directive 1999/5/EC. The declaration of conformity may be consulted at www.eldesalarms.com



1. DESCRIÇÕES GERAIS DE OPERAÇÃO

CARACTERÍSTICAS PRINCIPAIS:

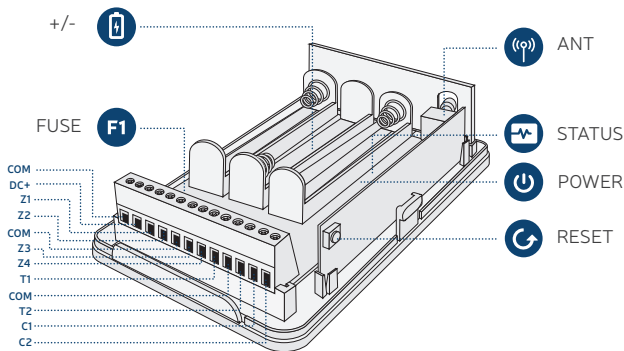
- 4 zonas terminais.
- 2 saídas coletor aberto.
- 2 10k Ω NTC/PT1000 entradas para sensores de temperatura.
- Bateria ou alimentação externa.
- Compatível com qualquer sensor ou sirene com fios.

EW2 é um dispositivo wireless projetado para expandir as capacidades do sistema de alarme ELDES fornecendo acesso à conexão wireless para quaisquer dispositivos com fios. EW2 vem equipado com 4 zonas terminais para conectar quaisquer sensores digitais com fios, tais quais contatos magnéticos para portas, sensores de movimentos, etc. Além disso, 2 saídas "on board" coletor aberto permitem conectar qualquer sirene sem fios ou até mesmo controlar equipamentos elétricos como portões, luzes, irrigação, etc. EW2 também possui 2 entradas 10k Ω NTC/PT1000 para conectar sensores de temperatura analógicos. O dispositivo pode ser alimentado através de alimentação externa ou com 3 baterias alcalinas AA de 1,5V. Caso a alimentação externa seja desconectada, o EW2 irá automaticamente alterar para a alimentação por bateria. A utilização do EW2 depende do emparelhamento ao sistema de alarme ELDES, o qual pode ser realizado através do software *ELDES Configuration Tool* ou enviando um SMS de comando para o sistema de alarme ELDES.

É possível conectar até 8 dispositivos EW2 ao sistemas EPIR3, PITBULL ALARM/ PITBULL ALARM PRO, 16 EW2 ao sistema de alarme ESIM364 e até 32 EW2 ao sistemas de alarme ESIM384. O alcance máximo do sinal wireless é de 150m (em áreas abertas).



O comprimento do cabo **não deve ser** superior a 3 metros!



Unidade	Descrição	Conector	Descrição
ANT	Antena wireless conector tipo SMA	COM	Terminais comuns
+/-	Compartimento da bateria	DC+	Terminal de alimentação positivo
STATUS	Led vermelho para indicar a transmissão de dados	Z1–Z4	Terminais das zonas
POWER	Led verde para indicar o status da alimentação externa	T1–T2	Terminais dos sensores de temperatura 10kΩ NTC/PT1000
RESET	Botão para restaurar aos parâmetros de fábrica	C1–C2	Terminais de saídas coletor aberto
FUSE	MINISMDC050F 0.5A		

Indicador LED	Indicação	Descrição
STATUS (vermelho)	Aceso/piscando	Transmissão de dados em progresso
POWER (verde)	Aceso	Dispositivo alimentado externamente
POWER (verde)	Apagado	Dispositivo alimentado por baterias / dispositivo inoperante

2. CONFIGURANDO E EMPARELHANDO COM O SISTEMA



ELDES
Configuration Tool

Para maiores detalhes sobre como configurar e emparelhar o dispositivo com o sistema, favor consultar a seção HELP no software *ELDES Configuration Tool* ou o manual de instalação/usuário do sistema de alarme ELDES.



Caso você não possa emparelhar o dispositivo wireless, favor restaurá-lo aos parâmetros de fábrica e tentar novamente (para maiores detalhes, verifique 6. RESTAURANDO AOS PARÂMETROS DE FÁBRICA)

3. ZONAS, SAÍDAS PGM E TAMPER DO EW2

Após emparelhar o EW2 com sucesso, o sistema adicionará 4 zonas wireless Instant-type destinadas à conexão de sensores e 2 saídas PGM wireless destinadas a qualquer equipamento elétrico, relé ou a conexão de sirene. Caso ocorra violamento do tamper, o alarme será disparado independentemente de o sistema estar armado ou desarmado.

A perda da conexão wireless entre o EW2 e o sistema de alarme ELDES causa alarme. O sistema identifica este evento como um violamento do tamper, enviando SMS e chamando o número do(s) usuário(s). O SMS conterà o modelo do dispositivo wireless, wireless ID e nome do tamper.



O tamper não funcionará caso as zonas wireless estejam desabilitadas.



Poderá ocorrer um atraso na resposta do dispositivo caso saídas PGM sejam controladas enquanto o EW2 estiver alimentado por baterias.

Para maiores detalhes sobre a configuração do EW2, favor consultar a seção HELP do software *ELDES Configuration Tool*.

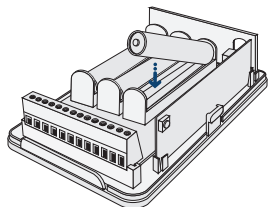
4. SENSORES DE TEMPERATURA

EW2 suporta até 2 sensores de temperatura tipo 10kΩ NTC ou PT1000. Você pode utilizar um ou mais sensores de temperatura simultaneamente. Múltiplos sensores de temperatura deverão ser do mesmo tipo e conectados - individualmente - aos terminais T1/T2. Uma vez conectado(s) o(s) sensor(es) de temperatura e emparelhado o EW2 ao sistema, será necessário selecionar o tipo do sensor utilizado através do software *ELDES Configuration Tool*. Além disso, após habili-

tar a opção NTC, você DEVERÁ inserir o parâmetro B (beta) de temperatura.

A tabela a seguir elucida a amplitude e exatidão de medição dos sensores de temperatura suportados.

Tipo do sensor de temperatura	Amplitude de temperatura	Exatidão
10kΩ NTC	-40... -26°C (-40...-14.8F)	+/- 2.5°C (4.5F)
10kΩ NTC	-25... 85°C (-13...185F)	+/- 1°C (1.8F)
10kΩ NTC	+86... 100°C (186.8..212F)	+/- 2.5°C (4.5F)
PT1000	-50... +600°C (-58...1112F)	+/- 2.5°C (4.5F)



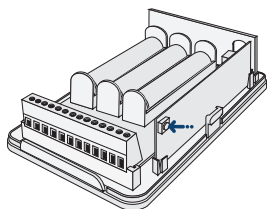
5. SUBSTITUIÇÃO DE BATERIAS

1. Abra o EW2.
2. Remova as baterias usadas.
3. Insira as novas baterias com atenção para os polos positivos e negativos indicados no EW2.



- Apenas baterias Alcalinas AA 1,5V deverão ser utilizadas. Instale apenas baterias novas, de alta qualidade e dentro do prazo de validade. Não misture baterias novas e usadas.
- Ao menos uma bateria deverá ser retirada quando o dispositivo não estiver em uso.
- Para evitar explosão ou curto-circuito, o sistema deve apenas operar com baterias certificadas. Tenha bastante atenção ao conectar a bateria aos polos positivos e negativos. Descarte as baterias usadas apenas em postos de recolhimento. Não recarregue, aqueça, incinere ou desmonte baterias usadas.
- O nível da bateria pode ser monitorado em tempo real através do software *EL-DES Configuration Tool*.
- O sistema envia SMS aos usuários quando o nível da bateria fica abaixo de 5%.
- EW2 não possui bateria recarregável. Por esta razão, apenas baterias Alcalinas AA 1,5V não recarregáveis deverão ser utilizadas.

6. RESTAURANDO AOS PARÂMETROS DE FÁBRICA



1. Remova qualquer bateria do EW2 e/ou desconecte a fonte de alimentação.
2. Pressione e segure o botão RESET.
3. Insira novamente a bateria ao EW2 e/ou conecte a fonte de alimentação.
4. Segure o botão RESET até que o LED pisque brevemente algumas vezes.
5. Solte o botão RESET.



O EW2 pode ser alimentado com uma fonte 7-15V \square 50mA DC caso não haja qualquer outro equipamento elétrico adicional conectado. O dispositivo não foi projetado para operar em ambientes externos e deverá ser utilizado apenas dentro de imóveis e conectado a tomadas com aterramento. Verifique a polaridade dos terminais ao conectar a fonte de alimentação. NÃO troque a polaridade dos terminais. O circuito elétrico principal deverá estar protegido contra curto-circuito e sobrecarga.

Favor utilizar uma fonte de alimentação que atenda aos padrões EN 60950-1. Qualquer equipamento elétrico conectado (ex. computador) ao sistema também deverá ser alimentado por uma fonte aprovada com os padrões EN 60950-1.


Desconecte a alimentação principal antes de proceder a instalação. Nunca realize instalações ou reparos durante temporais. A tomada que alimenta o dispositivo deverá ter fácil acesso.

Para desligar o sistema, remova as baterias (caso existam), desconecte a fonte de alimentação da tomada ou desligue qualquer outro dispositivo que alimente o EW2. O usuário não deve substituir fusível queimado. O fusível substituído deve ser do mesmo modelo indicado pelo fabricante (fusível modelo F1 - MINISMDC050F 0.5A).

7. ESPECIFICAÇÕES TÉCNICAS

Compatível com:

- ESIM364 v02.08.00 e superior.
- ESIM384 todas as versões.
- EPIR3 v1.2.0 e superior.
- PITBULL ALARM todas as versões.
- PITBULL ALARM PRO todas as versões.

Voltagem	7-15V  50mA max
Baterias suportadas	1,5V Alcalina AA tipo LR6 (IEC) / 15A (ANSI/NEDA)
Número de baterias	3
Duração das baterias	~18 meses*
Número de zonas	4
Tipo de conexão de zona	NC (normally-closed)
Número de saídas PGM	2
Circuito saída PGM	Saída coletor aberto. Saída altera para COM quando ligada.
Valores máximos de comutação da saída PGM	2 x 25V; 150 mA
Tipos de sensores de temperatura suportados	10kΩ NTC; PT1000
Banda wireless	ISM868/ISM915
Alcance do sinal wireless	Até 30 metros em ambientes fechados; até 150 metros em ambientes abertos
Temperaturas de operação	-20...+55°C (-4... 131°F)
Umidade	0-90% RH @ 0... +40°C (0-90% RH @ 32... 104°F)
Dimensões	82x63x17mm (3.23x2.48x0.67in)
Sistemas de alarme compatíveis	ELDES Wireless

* O tempo de operação pode variar conforme diferentes condições de uso.

Soporte técnico

Si tiene algún problema durante la instalación o el uso posterior de un sistema ELDES UAB, puede comunicarse con el distribuidor o concesionario de ELDES UAB en su país/región correspondiente.

Procedimientos de garantía

Para obtener servicio de garantía, puede devolver un equipo defectuoso al punto de venta original, o al distribuidor o concesionario de ELDES UAB autorizado donde se adquiere el producto.

Limitações da Responsabilidade

El comprador entiende que el sistema reducirá el riesgo de fuego, robo, hurto u otros daños pero no garantiza una protección total contra esos eventos. ELDES UAB no será responsable de las pérdidas de efectos personales, propiedades o ingresos mientras usa el sistema. La responsabilidad de ELDES UAB se limita al valor del sistema adquirido. ELDES UAB no está afiliado a ningún proveedor de móvil/inalámbrico/celular y por eso no es responsable de la calidad de dichos servicios.

Garantia do fabricante

ELDES UAB garantiza que este Sistema va dirigido solo para el comprador original en caso de defectos de fabricación o equipos defectuosos bajo condiciones de uso normal por un período de veinticuatro meses(24) a partir de la fecha de envío por ELDES UAB. Las obligaciones de garantía no cubren materiales expansibles como: (componentes que requieren ser sustituidos periódicamente durante el funcionamiento del sistema (baterías)), los soportes y las carcasas. La garantía es válida sólo si se utiliza el sistema como esta previsto, siguiendo todas las indicaciones de manuales y de conformidad y con las condiciones de funcionamiento especificadas. La garantía no es válida si el sistema ha estado expuesto a impactos mecánicos, químicos, alta humedad, fluidos, ambientes corrosivos y peligrosos o factores de fuerza mayor..

Instruções para segurança

Favor ler com atenção as seguintes recomendações para assegurar a integridade sua e de terceiros:

- NÃO utilize o sistema onde possa interferir com outros dispositivos - por exemplo dispositivos médicos.
- NÃO utilize o sistema em ambientes perigosos.
- NÃO exponha o sistema a umidades elevadas, ambientes químicos ou impactos mecânicos.
- NÃO tente reparar o sistema - quaisquer reparos deverão ser realizados apenas por pessoas qualificadas para tanto.



O símbolo WEEE (Waste Electrical and Electronic Equipment) localizado neste produto significa que o dispositivo não pode ser descartado no lixo doméstico. Buscando prevenir possíveis danos à saúde humana e/ou ambiental, este produto deverá ser destinado à reciclagem. Maiores informações poderão ser obtidas junto ao seu fornecedor ou autoridades locais.

Copyright © ELDES UAB, 2022. Todos os direitos reservados.

A cópia e distribuição das informações presentes neste documento são expressamente proibidas senão com a prévia autorização por escrito de ELDES UAB. À ELDES UAB é reservado o direito de atualizar ou modificar o presente documento e/ou produtos relacionados sem ter que informar publicamente. ELDES UAB declara que o módulo de expansão de zona wireless e saída PGM EW2 atende todos os requerimentos essenciais e relevantes da Diretiva 1999/5/E. A declaração de conformidade poderá ser consultada em www.eldesalarms.com



1. ОПИСАНИЕ ПРИНЦИПА РАБОТЫ

ОСНОВНЫЕ ФУНКЦИИ:

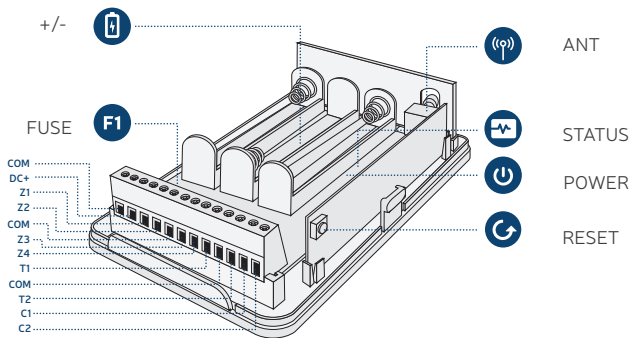
- 4 контакта зон.
- 2 выхода с открытым коллектором.
- 2 $10\text{k}\Omega$ NTC/PT1000 входа для температурных датчиков.
- Автономное или внешнее питание.
- Совместимо с любой сиреной или проводным датчиком третьей стороны.

EW2 - беспроводное устройство, предназначенное для расширения возможностей охранной системы ELDES, обеспечивающее беспроводной доступ любым проводным устройствам третьей стороны. В EW2 есть 4 контакта зон, предназначенные для подключения проводных цифровых датчиков, такие как датчики движения, магнитонтактные датчики и т.д. 2 встроенных выхода с открытым коллектором позволяют подключить любую проводную сирену, а также подключить и управлять любым электроустройством, напр. ворота, освещение, отопление и т.д. В EW2 также есть 2 входа для подключения $10\text{k}\Omega$ NTC/PT1000 аналоговых температурных датчиков. Устройство может питаться от внешнего источника питания или от 3 батарей 1,5В AA. При отключении внешнего питания, EW2 автоматически переключится на питание от батарей. Чтобы начать использовать EW2, его следует запрограммировать в охранную систему при помощи программного обеспечения *ELDES Configuration Tool* или отправив соответствующее SMS сообщение на охранную систему ELDES.

Охранная система EPIR3, PITBULL ALARM/ PITBULL ALARM PRO поддерживает до 8 устройств EW2, ESIM364 - до 16 устройств, в то время как охранная система ESIM384 поддерживает до 32 устройств EW2. Максимальная дальность беспроводной связи - до 150 метров (в открытых местах).



Длина кабеля **не должна превышать 3 метров!**



Узел	Описание
ANT	Подключение для беспроводной антенны SMA типа
+/-	Слоты для батарей
STATUS	Красный светодиод для индикации передачи данных
POWER	Зеленый светодиод для индикации состояния внешнего питания
RESET	Кнопка обнуления параметров
FUSE	Предохранитель MINISMDC050F 0.5A

Контакт	Описание
COM	Общие контакты
DC+	Положительный контакт источника питания
Z1–Z4	Контакты зон
T1–T2	Контакты температурного датчика 10kΩ NTC/PT1000
C1–C2	Контакты выхода с открытым коллектором

LED индикатор	Индикация	Описание
STATUS (красный)	Горит постоянно/мигает	Идет передача данных
POWER (зеленый)	Горит постоянно	Устройство питается от внешнего источника
POWER (зеленый)	Не горит	Устройство питается от батарей / устройство не работает

2. КОНФИГУРАЦИЯ УСТРОЙСТВА И ПРОГРАММИРОВАНИЕ В ОХРАННУЮ СИСТЕМУ



ELDES
Configuration Tool

Для более подробной информации о конфигурации и программировании устройства в охранную систему, пожалуйста обратитесь к разделу ПОМОЩЬ в программном обеспечении *ELDES Configuration Tool* или к установочному руководству/руководству пользователя охранных систем ELDES.



Если у вас не получается запрограммировать беспроводное устройство, обнулите параметры беспроводного устройства и повторите попытку. См. раздел 6. ОБНУЛЕНИЕ ПАРАМЕТРОВ, для более подробной информации.

3. ЗОНЫ, ПГМ ВЫХОДЫ И ТАМПЕР EW2

При успешном программировании EW2, система добавляет 4 беспроводные мгновенные зоны, предназначенные для подключения датчиков и 2 беспроводных ПГМ выхода для подключения электроустройства, реле или сирены. При нарушении тампера, тревога провоцируется независимо от состояния системы (постановка/снятие).

Пропажа беспроводной связи между охранной системой ELDES и EW2 приводит к тревоге. Система распознает это событие как сработку тампера и отправляет тревожное SMS сообщение и звонит на указанный телефонный номер(-а) пользователя. SMS сообщение содержит модель беспроводного устройства, беспроводной ID код и имя сработавшего тампера.



Тампер HE будет работать при отключенной беспроводной зоне.



При управлении ПГМ выходами, в то время как EW2 питается от батарей, время реакции выхода может задерживаться.

Для более подробной информации о конфигурации EW2, пожалуйста обратитесь к разделу ПОМОЩЬ в программном обеспечении *ELDES Configuration Tool*.

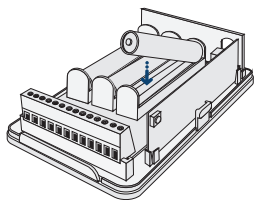
4. ТЕМПЕРАТУРНЫЕ ДАТЧИКИ

EW2 поддерживает до 2 температурных датчиков 10kΩ NTC или PT1000 типа. Можно использовать до 2 температурных датчиков одновременно или только 1 температурный датчик. Если используется более одного температурного датчика, они должны быть одинакового типа и каждый должен быть подключен к своим контактам T1/T2. После

подключения температурного датчика (-ов) и программирования устройства в охранную систему ELDES, в программном обеспечении *ELDES Configuration Tool* следует выбрать соответствующий тип температурного датчика. Также, после включения опции NTC, НЕОБХОДИМО ввести параметр В (beta) температурного датчика.

В следующей таблице указаны точность измерения и поддерживаемый диапазон температурных датчиков.

Тип температурного датчика	Диапазон температур	Точность измерения
10kΩ NTC	-40... -26°C (-40...-14.8F)	+/- 2.5°C (4.5F)
10kΩ NTC	-25... 85°C (-13...185F)	+/- 1°C (1.8F)
10kΩ NTC	+86... 100°C (186.8...212F)	+/- 2.5°C (4.5F)
PT1000	-50... +600°C (-58...1112F)	+/- 2.5°C (4.5F)



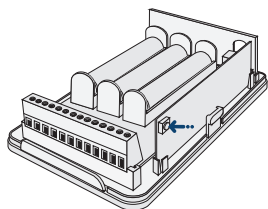
5. ЗАМЕНА БАТАРЕЙ

1. Откройте корпус EW2.
2. Выньте старые батареи из слотов для батарей.
3. Вставьте новые батареи строго соблюдая полярность. Положительные/отрицательные контакты указаны на слотах батарей EW2.



- Разрешается использовать батареи только 1,5В Alkaline AA типа. Устанавливайте только новые, качественные и не просроченные батареи. Не используйте старые батареи вместе с новыми.
- Следует вынуть хотя бы одну батарею, если устройство не используется.
- Для избежания возгорания или взрыва используйте только разрешенный тип батареи. Всегда соблюдайте полярность. Избавляйтесь от старых батарей только в предназначенных для этого местах. Не подзаряжайте, не разбирайте и не нагревайте старые батареи.
- За состоянием заряда батарей можно следить в реальном времени при помощи программного обеспечения *ELDES Configuration Tool*.
- Если заряд батареи падает ниже 5%, система отправляет SMS сообщение на указанный телефонный номер пользователя.
- В EW2 НЕТ функции зарядки батарей, соответственно разрешается использовать только Alkaline AA тип (не заряжаемые).

6. ОБНУЛЕНИЕ ПАРАМЕТРОВ



1. Выньте любую батарею из EW2 и/или отключите источник питания.
2. Нажмите и удерживайте кнопку RESET.
3. Вставьте вынутую ранее батарею и/или подключите питание EW2.
4. Продолжайте удерживать кнопку RESET пока LED индикатор быстро мигнет несколько раз.
5. Отпустите кнопку RESET.



EW2 может питаться от 7-15В --- 50mA источника постоянного тока, если к EW2 не подключены дополнительные устройства. Устройство не предназначено для использования на улице, т.е. устройство можно использовать в помещении, а источник питания должен быть включен в стандартную Euro 2-pin розетку или в UK 3-pin розетку (в зависимости от версии приобретенного источника питания). При подключении источника питания, соблюдайте полярность контактов. НЕ меняйте полюса контактов местами. Автоматическая защита должна сработать от короткого замыкания или избыточного тока.

Пожалуйста, используйте источник питания соответствующий требованиям стандарта LST EN 60950-1. Любое дополнительное устройство, связанное с EW2, напр. компьютер, также должно соответствовать требованиям стандарта LST EN-60950-1.

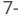
Перед началом монтажных работ обязательно нужно отключить питание прибора. Запрещается прикасаться к прибору во время молнии. Розетка, от которой питается устройство должна быть легко доступна.

Полное отключение прибора производится при вынимании резервных батарей (при наличии таковых) или при отключении внешнего двухполярного источника электропитания или другого устройства, от которого питается EW2. Нельзя заменять старый предохранитель другим типом, нежели установлен производителем. Тип предохранителя F1 модели – MINISMDC050F 0.5A.

7. ТЕХНИЧЕСКИЕ СПЕЦИФИКАЦИИ

Совместимо с системами:

- ESIM364 v02.08.00 и выше.
- ESIM384 все версии.
- EPIR3 v1.2.0 и выше.
- PITBULL ALARM все версии.
- PITBULL ALARM PRO все версии.

Источник питания	7-15В  50мА макс.
Тип батарей	1,5В Alkaline AA тип LR6 (IEC) / 15А (ANSI/NEDA)
Количество батарей	3
Срок службы батарей	~18 месяцев*
Количество зон	4
Тип подключения зон	NC (нормально закрытый)
Количество ПГМ выходов	2
Схема подключения выхода	Выход с открытым коллектором. При включении выход соединяется с COM.
Максимально коммутируемые значения ПГМ выхода	2 x 25В; 150 мА
Поддерживаемые типы датчиков температуры	10kΩ NTC; PT1000
Беспроводной диапазон	ISM868/ISM915
Дальность беспроводной связи	До 30 м. в помещении; до 150 м. в открытых местах
Диапазон рабочих температур	-20...+55°C
Влажность	0-90% RH @ 0... +40°C
Габариты	82x63x17мм
Совместимость с охранными системами	ELDES Wireless

* В зависимости от рабочих условий

Техническая поддержка

Если Вы столкнетесь с трудностями монтажа или последующего использования системы ELDES UAB, свяжитесь с дистрибьютором и поставщиком ELDES UAB вашего региона/страны.

Гарантийные процедуры

Чтобы получить гарантийное обслуживание, вы можете вернуть поврежденное устройство в первоначальный пункт его приобретения уполномоченному дистрибьютору/ постав-

щику ELDES UAB, у которого вы приобрели данный продукт компании ELDES.

Ограничение ответственности

Покупатель согласен, что система уменьшает риск пожара, ограбления и др. опасностей, но она не является гарантией того, что эти события не произойдут, а также не будет потери или уничтожения имущества, не пострадают люди. ELDES UAB не берёт на себя ответственность за прямой и непрямой вред или ущерб, а также за не полученный доход во время пользования системой. ELDES UAB несёт ответственность, на сколько это разрешает действующий закон, не превышающую стоимость приобретенного продукта. ELDES UAB не связан ни с каким поставщиком услуг сотовой связи, поэтому ELDES UAB не берёт на себя ответственность за услуги, зону покрытия и функционирование сотовой сети.

Гарантийный срок

ELDES UAB предоставляет гарантию системы лишь первоначальному покупателю. Гарантия действительна только в случае неисправности устройства и его частей при использовании в предусмотренной среде в течении 24 месяцев от даты доставки компанией ELDES UAB. В список гарантийных обязанностей не включены дополнительные материалы (составные части, требующие регулярной замены в работе системы - элементы питания (батареи)), держатели и корпуса. Гарантия действует в том случае, если система использовалась по назначению (придерживаясь всех указаний, описанных в руководстве по эксплуатации и в соответствии с указанными рабочими условиями). Гарантия недействительна, если система была повреждена механически, химически, от чрезмерной влаги, от жидкостей, от коррозии, от экстремальной окружающей среды или других форс-мажорных обстоятельств.

Инструкция по безопасности

Пожалуйста, соблюдайте эти инструкции по технике безопасности, чтобы обеспечить безопасность людей:

- НЕ используйте систему, если это может нарушить работу других устройств - например рядом с медицинскими устройствами.
- НЕ используйте систему в опасных условиях.
- Система НЕ защищена от влаги, химических и механических воздействий.
- НЕ ремонтируйте систему сами - любой ремонт должен осуществляться квалифицированным персоналом.



По директивам WEEE перечёркнутый мусорный ящик с колёсами обозначает, что изделие, неподходящее для употребления, в Евросоюзе надо сдавать на переработку отдельно от остального мусора.

Copyright © ELDES UAB, 2022. Все права защищены

Запрещается копировать, накапливать или передавать информацию, находящуюся в этом документе, третьим лицам без заранее согласованного письменного согласия ELDES UAB. ELDES UAB оставляет за собой права усовершенствовать или менять любые в документе описанные изделия, а также и сам документ без предупреждения заранее. ELDES UAB декларирует, что данный беспроводной модуль расширения зон и ПГМ выходов EW2 соответствует основным требованиям директивы 1999/5/EC. Ее декларацию соответствия можно найти на страничке www.eldesalarms.com



1. GAMINIO VEIKIMO APRAŠYMAS

PAGRINDINĖS SAVYBĖS:

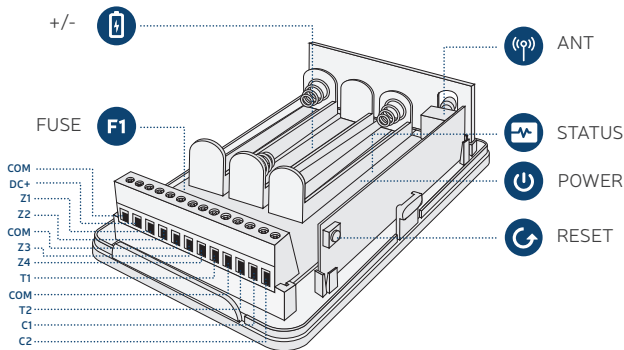
- 4 zonos.
- 2 atviro kolektoariaus išėjimai.
- 2 10k Ω NTC/PT1000 temperatūros jutiklių jėjimai
- Maitinimas baterijomis arba išorinio maitinimo šaltiniu.
- Suderinamas su bet koku trečiosios šalies laidiniu jutikliu arba sirena

EW2 yra belaidis įrenginys, skirtas išplėsti ELDES signalizacija galimybes, suteikiant belaidžio ryšio priegą bet kuriai trečiosios šalies laidiniam prietaisui. EW2 turi įdiegtus 4 zonų terminalus, pritaikytus laidiniams skaitmeniniams jutikliams, pavyzdžiui, magnetiniam durų kontaktui, judesio jutikliui ir t. t. Be to, plokštėje įmontuoti 2 atviro išėjimo kolektoariai leidžia prijungti laidinę sireną, taip pat prijungti ir valdyti norimą elektros prietaisą: vartus, apšvietimą, laistymo įrangą ir t. t. Prietaise yra 2 jėjimai, skirti 10k Ω NTC / PT1000 temperatūros jutiklio prijungimui. Įrenginys gali veikti prijungus išorinį maitinimo šaltinį arba naudojant arba 3 x 1,5V AA tipo šarmines (alkaline) baterijas. Atjungto išorinio maitinimo atveju, EW2 automatiškai persijungia į baterijų režimą. Tam, kad būtų galima pradėti naudoti EW2, gaminys turi būti susietas su ELDES apsaugos sistema, naudojant „ELDES Configuration Tool“ programinę įrangą arba siunčiant tam tikrą SMS tekstinį pranešimą į ELDES apsaugos sistemą.

ELDES apsaugos sistema EPIR3, PITBULL ALARM/ PITBULL ALARM PRO leidžia prijungti iki 8 EW2 įrenginių, apsaugos sistema ESIM364 - iki 16 įrenginių, o ESIM384 - iki 32 EW2 įrenginių vienu metu. Maksimalus belaidžio ryšio atstumas yra 150 metrų (atvirose erdvėse).



Kabelio ilgis **neturi būti ilgesnis** negu 3 metrai!



Detalė	Reikšmė
ANT	Belaidės antenos SMA tipo jungtis
+/-	Baterijų lizdai
STATUS	Radonos šviesos diodas, skirtas duomenų perdavimo indikacijai
POWER	Žalios šviesos diodas, skirtas išorinio maitinimo šaltinio indikacijai
RESET	Gamyklinės konfigūracijos atstatymo mygtukas
FUSE	MINISMDC050F 0.5A

Connector	Reikšmė
COM	COM gnybtai
DC+	Maitinimo šaltinio gnybtai
Z1–Z4	Zonų gnybtai
T1–T2	10kΩ NTC/PT1000 temperatūros jutiklių gnybtai
C1–C2	Atviro kolektoriaus išėjimų gnybtai

LED indikatorius	Būsena	Reikšmė
STATUS (red)	Šviečia / mirksi	Vyksta duomenų siuntimas
POWER (green)	Šviečia	Prietaiso maitinimas išorinis
POWER (green)	Nešviečia	Prietaisas maitinamas baterijomis / prietaisas neveikia

2. KONFIGŪRAVIMAS IR SIEJIMAS SU SISTEMA



ELDES
Configuration Tool

Norėdami sužinoti daugiau apie tai, kaip konfigūruoti ir susieti prietaisą su sistema, skaitykite „ELDES Configuration Tool“ programinės įrangos HELP skyrių arba ELDES apsaugos sistemų montavimo / vartotojo vadovą.



Jei negalite susieti belaidžio prietaiso, prašome atkurti gamyklinę konfigūraciją ir bandyti dar kartą atlikti konfigūraciją (žr. 6. GAMYKLINĖS KONFIGŪRACIJOS ATSTATYMAS)

3. EW2 ZONOS, PGM IŠĖJIMAI IR TAMPERIAI

Sėkmingam EW2 siejimo procesui, sistema prideda 4 belaides Momentinio tipo zonas, skirtas jutiklių prijungimui ir 2 belaidžių PGM išėjimų, naudojamų elektros prietaisų, relės ar sirenos prijungimui. Sugadinus arba pažeidus tamperį, įsijungia signalizacija, nepriklausomai nuo apsaugos sistemos režimo. Belaidžio ryšio dingimas tarp EW2 ir ELDES apsaugos sistemos yra pranešamas.

Šis įvykis sistemos atpažįstamas kaip tamperio pažeidimas, todėl vartotojas įspėjamas SMS žinute arba skambučiu. SMS pranešimą sudaro belaidžio prietaiso modelis, belaidžio ID kodas ir tamperio pavadinimas.



Tamperis neveiks, jei belaidžio ryšio zonos yra atjungtos.



Suveikimo laikas gali būti atidėtas, jei PGM išėjimai valdomi baterijomis maitinamu EW2 prietaisu.

Norėdami sužinoti daugiau informacijos apie EW2 konfigūravimą, prašome skaityti „ELDES Configuration Tool“ programinės įrangos HELP skyrių

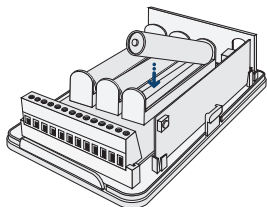
4. TEMPERATŪROS JUTIKLIAI

EW2 palaiko iki 2 temperatūros jutiklių 10kΩ NTC arba Pt1000 tipų. Galite naudoti vieną temperatūros jutiklį arba kelis vienu metu. Temperatūros jutikliai turi būti to paties tipo ir prijungti prie savo T1 / T2 terminalo. Prijungus temperatūros jutiklius būtina pasirinkite atitinkamą tipą, naudodami „ELDES Configuration Tool“ programinę įrangą po to, kai EW2 įrenginys susietas su sistema. Be to, įjungus NTC funkciją, BŪTINA įvesti temperatūros jutiklio parametrą

B (beta).

Žemiau pateikta lentelė parodo palaikomą temperatūros diapazoną ir temperatūros tikslumą.

Temperatūros jutiklio tipas	Temperatūros diapozonas	Tikslumas
10kΩ NTC	-40... -26°C (-40...-14.8F)	+/- 2.5°C (4.5F)
10kΩ NTC	-25... 85°C (-13...185F)	+/- 1°C (1.8F)
10kΩ NTC	+86... 100°C (186.8...212F)	+/- 2.5°C (4.5F)
PT1000	-50... +600°C (-58...1112F)	+/- 2.5°C (4.5F)



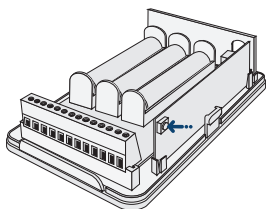
5. BATERIJOS KEITIMAS

1. Atidarykite EW2 dangtelį
2. Išimkite senas baterijas iš joms skirtos vietos
3. Įdėkite naujas baterijas. Poliariškumas nurodytas and baterijų laikiklio.



- Gali būti naudojami 1,5V Alkaline AA tipo baterijos. Naudokite tik naujas, aukštos kokybės ir nesibaigusio galiojimo baterijas. Nenaudokite senų baterijų su naujomis.
- Bent 1 baterija turi būti išimta, jei prietaisas nėra naudojamas.
- Siekiant išvengti gaisro ar sprogdimo pavojaus, sistema turi būti naudojama tik su patvirtintomis baterijomis. Ypatingas dėmesys turi būti skiriamas teisingam baterijų įdėjimui. Nebenaudojamas baterijas išmeskite specialiose surinkimo vietose. Senų baterijų negalima krauti, ardyti, kaitinti arba deginti.
- Baterijos būseną galima stebėti realiu laiku, naudojant „ELDES Configuration Tool“ programinę įrangą.
- Sistema siunčia SMS žinutę sąrašė įtrauktiems vartotojams, kai tik baterija pasiekia žemesnį nei 5% lygį.
- EW2 NETURI įdiegto baterijos įkrovimo įrenginio, todėl tik 1,5V Alkaline AA tipo (nejkraunamos) baterijos gali būti naudojamos.

6. GAMYKLINĖS KONFIGŪRACIJOS ATSTATYMAS



1. Išimkite vieną bateriją iš EW2 ir / arba atjunkite maitinimo šaltinį.
2. Paspauskite ir laikykite RESET mygtuką.
3. Įdėkite išimtą bateriją ir / arba prijunkite maitinimo šaltinį.
4. Laikykite paspaudę RESET mygtuką, kol LED indikatorius trumpai sumirksės kelis kartus.
5. Atleiskite RESET mygtuką.



EW2 gali būti maitinamas 7-15V \square 50mA DC maitinimo bloku, jei neprijungti papildomi prietaisai. Prietaisas nėra skirtas naudojimui lauke, t. y. jis turėtų būti naudojamas pastato viduje, maitinimo bloką prijungus į standartinį Euro 2-pin lizdą ar D.B. 3-pin lizdą (priklusomai nuo įsigyto maitinimo bloko tipo). Prijungiant elektros tiekimą reikia atsižvelgti į poliariškumo gnybtus. **NEKEISKITE** poliariškumo gnybtų vietų. Pagrindinė grandinė turi būti apsaugota saugikliu.

Prašome naudoti maitinimo bloką, kuris atitinka EN 60950-1 standartą. Bet kurio kito prie sistemos jungiamo prietaiso maitinimo blokas taip pat turi atitikti minėtą standartą.

Atjunkite elektros šaltinį prieš montuodami prietaisą. Niekada nemontuokite, neatlikite priežiūros darbų audros metu. Elektros lizdas, tiekiantis energiją prietaisui, turi būti lengvai pasiekiamoje vietoje.


Norėdami išjungti sistemą, išimkite baterijas (jei jų yra), atjunkite išorinį maitinimo bloką ar kitą EW2 prietaisui naudojamą energijos šaltinį.

Prietaiso saugiklio vartotojas keisti negali. Saugiklis turi būti pažymėtas gamintojo (saugiklio F1 modelis - MINISMDC050F 0.5A)

7. TECHNINĖ SPECIFIKACIJA

Suderinamas su:

- ESIM364 v02.08.00 ir vėlesnė.
- ESIM384 visomis versijomis.
- EPIR3 v1.2.0 ir vėlesnė.
- PITBULL ALARM visomis versijomis.
- PITBULL ALARM PRO visomis versijomis

Maitinimo įtampa	7-15V  50mA maks.
Palaikomos baterijos	1,5V Alkaline AA tipas LR6 (IEC) / 15A (ANSI/NEDA)
Baterijų skaičius	3
Baterijų veikimo trukmė	~18 mėnesių*
Zonų skaičius	4
Zonų prijungimo tipas	NC (normaliai uždaras)
PGM išėjimų skaičius	2
PGM išėjimų schema	Atviro kolektoriaus išėjimas. Išėjimas sujungiamas su COM, kuomet yra įjungtas.
Maksimalios komutuojamos PGM išėjimų reikšmės	2 x 25V; 150 mA
Palaikomi temperatūros jutiklio tipai	10kΩ NTC; PT1000
Belaidžio ryšio juosta	ISM868/ISM915
Maksimalūs belaidžio ryšio atstumai	Iki 30 m patalpose; iki 150 m atvirose erdvėse
Darbo temperatūros diapozonas	-20...+55°C (-4... 131°F)
Drėgmė	0-90% RH @ 0... +40°C (0-90% RH @ 32... 104°F)
Matmenys	82x63x17 mm (3.23x2.48x0.67in)
Suderinamas su apsaugos sistemomis	ELDES Wireless

* Šis laikotarpis gali skirtis, atsižvelgiant į naudojimo sąlygas.

Techninė pagalba

Jeigu susidūrėte su ELDES UAB sistemos montavimo ar tolimesnio naudojimo sunkumais, galite susisiekti su savo šalies/regiono ELDES UAB platintoju ar tiekėju.

Garantijos tvarka

Norėdami gauti garantinį aptarnavimą, turite grąžinti sugadintą įrenginį į pirminę pirkimo vietą arba perduoti įgiotam ELDES UAB platintojui/tiekėjui, iš kurio įsigijote įmonės ELDES gaminį.

Atsakomybės ribojimas

Pirkėjas sutinka, kad sistema sumažina gaisro, plėšimo, vagystės ar kitą riziką, tačiau tai nėra

draudimas ar garantija, kad paminėti veiksniai neįvyks bei nebus asmenų sužeidimų, turto praradimo ar sunaikinimo atvejų. ELDES UAB neprisiima jokios atsakomybės už tiesioginę/netiesioginę žalą ar nuostolius, taip pat negautas pajamas, naudojantis sistema. ELDES UAB atsakomybė, kiek tai leidžia galiojantys įstatymai, nevirsija produkto įsigijimo kainos. Korinio ryšio paslaugas teikiantys GSM operatoriai nėra susiję su ELDES UAB bendrove. Todėl bendrovė neprisiima jokios atsakomybės už tinklo paslaugas, jo aprėptį bei funkcionavimą.

Garantinis laikotarpis

ELDES UAB suteikia šios sistemos garantinį laikotarpį tik pirminiam pirkėjui. Garantinis laikotarpis taikomas įvykus sistemos gedimui arba išryškėjus sistemos komponentų defektui tinkamai naudojantis sistema dvidešimt keturių (24) mėnesių trukmės laikotarpiu, įsigaliojančiu nuo sistemos išsiuntimo datos. Garantinis laikotarpis netaikomas eikvojamiems komponentams (dalims, reikalaujančioms reguliaraus keitimo sistemos veikimo metu – energijos elementams (baterijoms)), laikikliams ir korpusams. Garantija taikoma tik jei sistema buvo naudota pagal paskirtį, laikantis visų vartotojo vadovo instrukcijų, techninėje specifikacijoje nustatytų sąlygų ir maksimalių leistinų reikšmių. Garantija taikoma tik kartu su paminėtais dokumentais, pateikus užpildytą garantinį taloną. Garantija netaikoma jei sistema buvo paveikta mechaniškai, cheminių medžiagų, drėgmės, korozijos, skysčių, ekstremalių aplinkos veiksnių ar kitokių force majeure aplinkybių.

Saugos informacija

- NENAUDOKITE sistemos prie medicininės aparatūros, nes sistema gali sutrikdyti kitų prietaisų darbą.
- Apsaugos sistema turi įmontuotą radijo siųstuvą, veikiančią GSM850, GSM900, GSM1800 ir GSM1900 tinkluose.
- NENAUDOKITE sistemos sprogioje aplinkoje.
- Sistema nėra atspari drėgmei, cheminei aplinkai ar mechaniniams poveikiams.
- NEBANDYKITE sistemos remontuoti patys, bet kokie remonto darbai turi būti atliekami kvalifikuotų profesionalų.



Pagal WEEE direktyvą, perbrauktos šiukšlių dėžės su raitais ženklas reiškia, kad nebetinkamą naudoti gaminį Europos Sąjungoje reikia atiduoti perdirbti atskirai nuo kitų atliekų. Siekiant apsaugoti žmonių sveikatą ir aplinką nuo galimos žalos, gaminys privalo būti perdirbtas patvirtintu ir aplinkai saugiu perdirbimo proceso metu. Dėl išsamesnės informacijos apie teisingą gaminio perdirbimą, prašome kreiptis į sistemos teikėją arba įstaigą, atsakingą už atliekų perdirbimą Jūsų gyvenamojoje vietoje.

Copyright © ELDES UAB, 2022. Visos teisės saugomos.

Draudžiama kopijuoti, kaupiti ar perduoti tretiesiems asmenims, šiame dokumente esančią informaciją, ar bet kokia dokumento dali be išankstinio raštiško ELDES UAB sutikimo. ELDES UAB pasilieka teisę be išankstinio įspėjimo tobulinti ar keisti bet kuriuos dokumente minėtus gaminius, taip pat patį dokumentą. ELDES UAB deklaruoja, kad be laidžių zonų ir PGM išplėtimo modulis EW2 atitinka esminius reikalavimus ir kitas 1999/5/EC direktyvos nuostatas. Jos atitikties deklaracija galima rasti šiame tinklalapyje: www.eldesalarms.com



1. DESCRIPTION GÉNÉRALE

CARACTÉRISTIQUES PRINCIPALES:

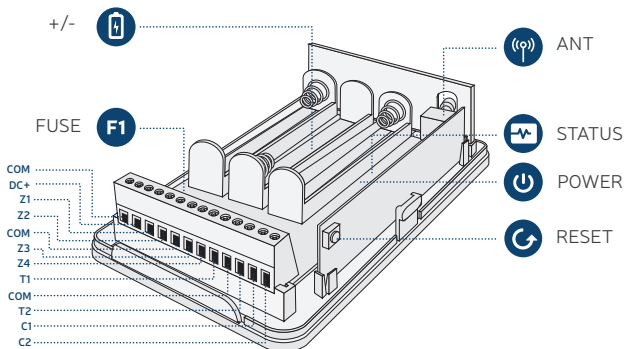
- 4 terminaux zone
- 2 sorties collecteur ouvert.
- entrées de capteur de température 2 10k Ω NTC/PT1000
- Alimentation externe ou à piles.
- Compatible avec n'importe quel capteur ou sirène filaires tierces.

Le module EW2 est un appareil sans fil destiné à étendre les capacités des systèmes d'alarme ELDES en ajoutant à n'importe quel appareil filaire tiers une connexion sans fil. Le module EW2 est équipé de 4 terminaux zone destinés à la connexion de capteurs digitaux filaires, comme des contacts portes, détecteurs de mouvements, etc... De plus, les deux sorties collecteur ouvert embarqués permettent de connecter n'importe quelle sirène filaire ou de contrôler des appareils électriques comme des portes, des lumières, l'arrosage, etc.... Deux entrées destinés à des capteurs de température 2 10k Ω NTC/PT1000 sont présentes. Le module peut être alimenté par secteur ou par piles Alkaline 3x1,5V de type AA. Une fois que l'alimentation secteur est déconnectée, le module EW2 va automatiquement basculer sur l'alimentation par piles. Pour utiliser le module EW2, il faut le lier avec un système d'alarme ELDES en utilisant le logiciel outil de configuration ELDES ou en envoyant le SMS correspondant au système d'alarme ELDES.

Il est possible de connecter 8 EW2 au système EPIR3, PITBULL ALARM/ PITBULL ALARM PRO, 16 au système ESIM364 et 32 au système ESIM384 à la fois. La portée maximale de la connexion sans fil est de 150m dans les zones ouvertes.



La longueur du câble **ne doit pas dépasser** 3 mètres!



Unité	Description
ANT	Connecteur de type antenne Wi-fi
+/-	Emplacements des piles
STATUS	Diode lumineuse rouge pour l'indication de transmission de données.
POWER	Diode lumineuse verte pour l'indication du statut de l'alimentation secteur.
RESET	Bouton pour restaurer les paramètres par défaut
FUSE	MINISMDC050F 0.5A

Connecteur	Description
COM	Terminaux communs
DC+	Terminal d'alimentation positive
Z1-Z4	Terminaux zone
T1-T2	Terminaux pour capteur de température 10kΩ NTC/PT1000
C1-C2	Terminaux de sortie collecteur ouvert

Indicateur LED	Indication	Description
STATUS (rouge)	Allumée/Clignotante	Transmission de données en cours
POWER (vert)	Allumée	Appareil connecté au secteur
POWER (vert)	OFF	Appareil alimenté par piles / appareil non opérationnel

2. CONFIGURER ET LIER AU SYSTÈME



Outil de configuration
ELDES

Pour plus de détails sur la configuration et la liaison de l'appareil au système, veuillez voir la section d'aide du logiciel Outil de configuration ELDES ou au manuel installateur/utilisateur



Si il vous est impossible de lier votre appareil sans fil, veuillez restaurer les paramètres de l'appareil par défaut et réessayer (pour plus de détails, voir 6. RESTAURER LES PARAMETRES PAR DEFAUT)

3. ZONES EW2, SORTIES PGM ET DISPOSITIF ANTI-ARRACHEMENT

Une fois le processus de liaison terminé, le système ajoute 4 zones sans fil de type Instant pour la connexion de capteurs et 2 sorties PGM sans fil pour le connexion d'appareils électriques, de relais ou de sirène. En cas de violation du dispositif anti-arrachement, l'alarme est causée sans prendre en compte l'armement ou le désarmement du système.

La perte de connexion entre le module EW2 et le système d'alarme ELDES déclenche une alarme. Le système identifie cet événement comme une violation du dispositif anti-arrachement et envoi une alerte par SMS et appel vocal à l'utilisateur par défaut. Le message SMS contient le modèle de l'appareil, le code ID sans fil et le nom du dispositif anti-arrachement.



Le dispositif anti-arrachement ne fonctionnera pas si la zone sans fil est désactivé.



Le temps de réponse peut être retardé lors du contrôle d'une sortie PGM par l'intermédiaire d'un EW2.

Pour plus de détails sur la configuration du module EW2, veuillez vous référer à la section aide du logiciel Outil de configuration ELDES.

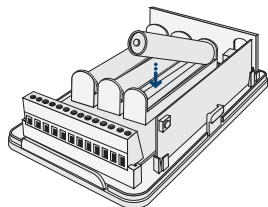
4. CAPTEURS DE TEMPÉRATURE

Le module EW2 supporte jusqu'à 2 capteurs de température 10kΩ NTC ou PT1000. Il est possible d'utiliser un seul capteur de température ou deux simultanément. Si vous utilisez 2 capteurs de températures, ils doivent être du même type et séparément connectés aux terminaux T1 et T2. Une fois que le capteur de température est connecté, il faut sélectionner le type correspondant en utilisant le logiciel Outil de configuration ELDES une fois que le module EW2 est lié au système.

Aussi, après avoir activé l'option NTC, vous DEVEZ entrer le paramètre B (beta) du capteur de température.

Le tableau suivant présente les rangs et la précision des mesures de températures supportés.

Type de capteur de température	Rang de température	Précision
10k Ω NTC	-40... -26°C (-40...-14.8F)	+/- 2.5°C (4.5F)
10k Ω NTC	-25... 85°C (-13...185F)	+/- 1°C (1.8F)
10k Ω NTC	+86... 100°C (186.8...212F)	+/- 2.5°C (4.5F)
PT1000	-50... +600°C (-58...1112F)	+/- 2.5°C (4.5F)



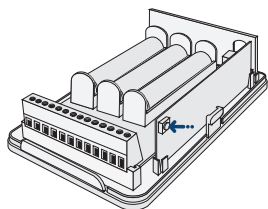
5. CHANGEMENT DE PILES

1. Ouvrir le boîtier du EW2.
2. Retirer les piles présentes de leurs emplacements.
3. Insérer les nouvelles piles en respectant les terminaux +/- indiqués sur les emplacements des piles de l'EW2.



- Des piles Alkaline de type AA peuvent être utilisés. Ne pas mélanger les anciennes piles avec les nouvelles.
- Au moins une pile doit être retirée de l'appareil s'il n'est pas utilisé.
- Pour éviter les dangers d'explosion ou d'incendie, le système doit être utilisé avec les piles approuvés. Une attention particulière est requise lors de la connexion aux terminaux positifs et négatifs. Mettre les piles usagés dans une poubelle spéciale. Ne pas charger, désassembler, chauffer ou incinérer les piles usagés.
- Le statut des piles peut être surveillé en temps réel en utilisant le logiciel Outil de configuration ELDES.
- Le système va envoyer un SMS aux numéros des utilisateurs dès que le niveau des batterie passe en dessous de 5%.
- EW2 ne contient pas de batterie autonome interne, seul des piles non rechargeables Alkaline 1,5V de type AA peuvent être utilisés.

6. RESTAURER LES PARAMÈTRES PAR DÉFAUT



1. Retirer toutes les piles du EW2 et/ou déconnecter l'alimentation.
2. Presser et maintenir le bouton REINITIALISATION.
3. Réintroduire les piles et/ou reconnecter l'alimentation.
4. Maintenir le bouton REINITIALISER jusqu'à ce que la LED clignote rapidement quelques fois.
5. Relâchez le bouton REINITIALISATION



Le EW2 peut être alimenté par une unité d'alimentation 7-15V $\overline{\text{---}}$ 50mA DC, si aucun appareil additionnel n'est connecté. L'appareil n'est pas destiné à être utilisé à l'extérieur, Il doit être utilisé à l'intérieur d'un bâtiment et l'alimentation doit être branchée à une prise standard Euro à 2 branches ou UK à 3 branches (selon la version du câble d'alimentation que vous avez acheté.). En connectant l'alimentation, prendre en compte la polarité des terminaux. NE PAS inverser la place de la polarité des terminaux. Le circuit principal doit être protégé par un courant de court-circuit ou avoir une protection de surintensité.

Veuillez utiliser l'alimentation qui correspond aux standards EN 60950-1. Tout appareil additionnel connecté au système, comme un ordinateur, doit aussi être alimenté avec une alimentation approuvée EN 60950-1.

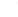
Déconnecter l'alimentation principale avant l'installation. Ne pas installer ou manipuler pendant une tempête. La prise électrique utilisé par l'appareil doit être facile d'accès.

Pour éteindre le système, enlever les piles (s'il y en a), débrancher l'alimentation externe ou déconnecter tous les autres appareils connectés au EW2. Un fusible qui a sauté ne peut pas être remplacé par l'utilisateur. Le fusible de remplacement doit être le même que celui indiqué par le fabricant (modèle de fusible F1 MINISMDC050F 0.5A).

7. ASPECTS TECHNIQUES

Compatible avec:

- ESIM364 v02.08.00 et plus.
- ESIM384
- EPIR3 v1.2.0 et plus.
- PITBULL ALARM
- PITBULL ALARM PRO

Voltage alimentation	7-15V  50mA max
Piles supportés	1,5V Alkaline AA type LR6 (IEC) / 15A (ANSI/NEDA)
Nombre de piles	3
Durée des batteries	~18 months*
Nombre de zones	4
Type de connexion zone	NC (normally-closed)
Nombre de sorties PGM	2
Circuit de sortie PGM	Sortie collecteur ouvert. La sortie est tirée vers COM quand elle est allumée.
Valeurs maximum de transit de sortie PGM	2 x 25V; 150 mA
Types de capteurs de température supportés	10kΩ NTC; PT1000
Bande radio	ISM868/ISM915
Rang de communication sans fil	Jusqu'à 30m dans les bâtiments jusqu'à 150m dans les espaces ouverts
Rang de température d'utilisation	-20...+55°C (-4... 131°F)
Humidité	0-90% RH @ 0... +40°C (0-90% RH @ 32... 104°F)
Dimensions	82x63x17mm (3.23x2.48x0.67in)
Compatible avec les systèmes d'alarme	Sans fil ELDES

* Le temps de mise en marche peut varier selon différentes conditions.

Support technique

Si vous rencontrez des difficultés pendant l'installation ou l'utilisation d'un système ELDES UAB, veuillez contacter votre distributeur ELDES UAB.

Procédures de garantie

Pour obtenir le service de garantie, vous devez retourner le système défectueux au point

de vente où vous l'avez acheté ou au distributeur ELDES UAB qui vous a fourni le système.

Responsabilité limitée

L'acheteur s'accorde que le système va réduire le risque d'incendie, de vol, d'intrusion et d'autres dangers mais n'est pas une garantie contre l'apparition de tels événements. ELDES UAB n'est en aucun cas responsable de la perte d'effets personnels, de propriété ou de revenus lors de l'utilisation du système. La responsabilité de ELDES UAB se limite à la valeur du système acheté. ELDES UAB n'est affilié à aucun opérateur téléphonique/sans fil et n'est donc pas responsable de la qualité de tels services.

Garantie fabricant

ELDES UAB garanti ce système à l'acheteur seulement en cas de défaut d'usinage ou de matériel défectueux pour une période de vingt-quatre (24) mois après la date d'envoi des colis par ELDES UAB. La garantie ne couvre pas les matériels d'extension (composants qui ont besoin d'être changés régulièrement, éléments d'alimentation (batteries)), supports et boîtiers. La garantie reste valide seulement si le système est utilisé comme prévu, en suivant toutes les lignes directrices de ce manuel et en accord avec les conditions de fonctionnement spécifiées. La garantie est nulle si le système a été exposé à des impacts mécaniques, un fort taux d'humidité, des fluides, un environnement dangereux ou corrosif ou en cas de force majeure.

Instructions de sécurité

Veillez lire et suivre les lignes directrices de sécurité pour vous protéger et protéger les autres.

- NE PAS utiliser le système là où il peut interférer avec d'autres appareils - comme des appareils médicaux.
- NE PAS utiliser le système dans des environnements dangereux.
- NE PAS exposer le système à des taux d'humidité élevés, à un environnement chimique ou à des impacts mécaniques.
- NE PAS tenter de réparer le système soi-même - toute réparation doit être fait par une personne qualifiée.



Le WEEE (Waste Electrical and Electronic Equipment) marqué sur ce produit (voir à gauche) ou la documentation indique que ce produit ne doit pas être jeté dans les ordures ménagères. Pour prévenir une atteinte à la santé d'un humain ou de l'environnement, le produit doit être jeté dans une poubelle approuvée et protégeant l'environnement. Pour plus d'informations, contactez votre fournisseur ou les autorités locales responsable du tri des déchets dans votre zone.

Copyright © ELDES UAB, 2022. Tous droits réservés

La copie et la distribution d'informations ou le don à un tiers de ce document sans l'autorisation préalable de ELDES UAB n'est pas autorisée. ELDES UAB se réserve le droit de modifier ce document et/ou le produit décrits sans avertissement. ELDES UAB déclare que le module d'expansion de zone et de sortie PGM EW2 est conforme aux exigences de la directive 1999/5/EC. La déclaration de conformité peut être consulté à www.eldesalarms.com



1. DESCRIPCIÓN GENERAL DE LA FUNCIONALIDAD

CARACTERÍSTICAS PRINCIPALES :

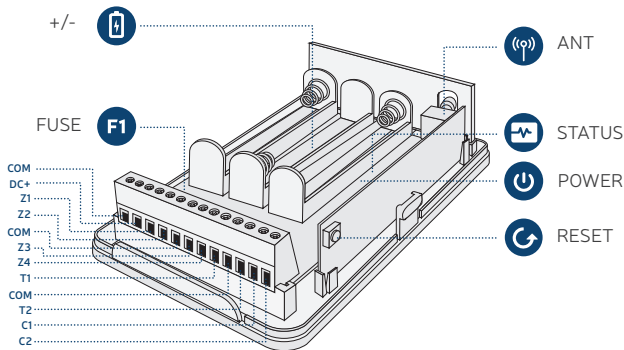
- Terminales de 4 zonas.
- 2 salidas de colector abierto.
- 2 entradas para los sensores de temperatura 10k Ω NTC/PT1000.
- Batería de respaldo o fuente de alimentación externa.
- Compatible con cualquier sensor o sirena cableada.

EW2 es un dispositivo inalámbrico que permite ampliar la capacidad del sistema de alarma ELDES proporcionando conexión inalámbrica a cualquier dispositivo cableado. EW2 tiene 4 terminales de zona diseñados para conexión de sensor digital cableado como contacto de puerto magnético, detector de movimiento etc. Además, 2 salidas de colector abierto en placa permitirá conectar cualquiera sirena cableada y controlar y conectar cualquier aparato eléctrico, como puertas, luces, riego etc. Equipo también cuenta con 2 entradas para conexión los sensores de temperatura analógicos 10k Ω NTC/PT1000. El dispositivo puede funcionar utilizando fuente de alimentación externa o baterías alcalinas 3 x 1,5V AA. Cuando dispositivo se desconecta de fuente de alimentación, EW2 empieza a utilizar la energía de la batería. Para empezar a usar EW2, dispositivo tiene que ser añadido al sistema de alarma ELDES usando *ELDES Configuration Tool* o enviando mensaje SMS al sistema de alarma ELDES.

Es posible conectar hasta 8 dispositivos EW2 al sistema EPIR3, PITBULL ALARM/ PITBULL ALARM PRO; ESIM364 soporta hasta 16 dispositivos, y ESIM384 soporta hasta 32 dispositivos EW2. El rango máximo de conexión inalámbrica es 150m en áreas abiertas.



¡La longitud del cable **no debe ser superior** a 3 metros!



Unidad	Descripción
ANT	Antena de señal inalámbrica conector tipo SMA
+/-	Ranuras de batería
STATUS	Indicador LED de color rojo informa sobre transmisión de datos
POWER	Indicador LED de color verde informa sobre estado de la fuente de alimentación externa.
RESET	Botón para restablecer los parámetros de fábrica
FUSE	MINISMDC050F 0.5A

Conector	Descripción
COM	Terminales comunes
DC+	Terminal positivo del suministro de energía
Z1-Z4	Terminales de zona
T1-T2	Terminales de sensor de temperatura 10kΩ NTC/PT1000
C1-C2	Terminales de salidas de colector abierto

Indicador LED	Indicación	Descripción
STATUS (rojo)	Encendido fijo/parpadeando	Transmisión de datos en proceso
POWER (verde)	Encendido fijo	Dispositivo alimentado por fuente de alimentación externa
POWER (verde)	Apagado	Dispositivo alimentado por baterías / dispositivo inoperativo

2. CONFIGURACIÓN Y VINCULACIÓN CON EL SISTEMA



ELDES
Configuration Tool

Para más detalles, sobre configuración del dispositivo y vinculación con el sistema, consulte la sección de ayuda de *ELDES Configuration Tool* o manual del usuario del sistema.



Si no es posible vincular dispositivo inalámbrico, por favor, restablezca los parámetros de fábrica del dispositivo e intente de nuevo (consulte 6. RESTAURACIÓN DE PARÁMETROS POR DEFECTO para obtener más detalles).

3. ZONAS DE EW2, SALIDAS PGM Y TAMPER

Después de añadir EW2 exitosamente, el sistema añadirá 4 zonas inalámbricas para conexión de sensores y 2 salidas PGM inalámbricas para conexión de aparatos eléctricos, relé o sirena. En caso de violación de tamper, alarma se activará independientemente de si sistema de alarma está armado o desarmado.

Pérdida de conexión inalámbrica entre EW2 y ELDES causa alarma. El sistema identifica este evento como violación de tamper y envía notificación de alarma via mensaje de texto SMS y llamada de voz a usuario guardado en la lista. Mensaje de texto SMS contiene modelo de dispositivo inalámbrico, código ID inalámbrico y nombre de tamper.



Tamper no funcionará si zonas inalámbricas están deshabilitadas.



Tiempo de respuesta se puede retrasar, si salidas PGM están controladas cuando EW2 está alimentado por batería.

Para más detalles sobre configuración de EW2, consulte la sección de ayuda de *ELDES Configuration Tool*.

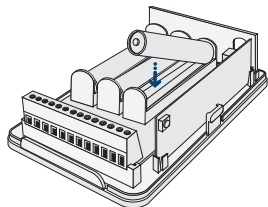
4. SENSORES DE TEMPERATURA

EW2 soporta hasta 2 sensores de temperatura de tipo 10kΩNTC o PT1000. Puede usar uno o múltiples sensores de temperatura simultáneamente. Múltiples sensores de temperatura tienen que ser del mismo tipo y conectados a sus propios terminales T1/T2. Después de conectar sensor de temperatura a EW2, es necesario seleccionar tipo correspondiente en software *ELDES Configuration Tool*. Además, tras activar la opción NTC, TIENE que entrar el parámetro B (beta) del sensor de

temperatura.

La siguiente tabla representa rango de temperaturas soportadas y precisión de medición de temperatura.

Tipo de sensor de temperatura	Rango de temperatura	Precisión
10k Ω NTC	-40... -26°C (-40...-14.8F)	+/- 2.5°C (4.5F)
10k Ω NTC	-25... 85°C (-13...185F)	+/- 1°C (1.8F)
10k Ω NTC	+86... 100°C (186.8..212F)	+/- 2.5°C (4.5F)
PT1000	-50... +600°C (-58...1112F)	+/- 2.5°C (4.5F)



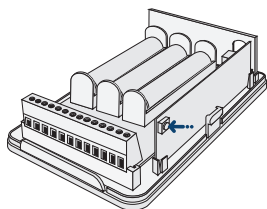
5. REEMPLAZO DE BATERÍA

1. Abra caja de EW2.
2. Retira las baterías usadas de las ranuras.
3. Inserte baterías nuevas y asegúrese de que ha insertado las pilas con los polos positivo y negativo (+ y -) orientados correctamente.



- Baterías alcalinas tipo AA pueden ser usadas. Use sólo baterías nuevas, de alta calidad y no expiradas. No mezcle baterías con distinta carga.
- Si no va a usar el dispositivo durante largo tiempo, quite al menos 1 batería.
- Para evitar el riesgo de incendio y explosión, el sistema sólo puede ser usada con baterías aprobadas. Sólo recicle o deseche las baterías usadas en puntos de recolección. No cargue, desmonte, caliente o incinere las baterías usadas.
- Estado de batería puede ser monitoreado en tiempo real usando software *ELDES Configuration Tool*.
- El sistema enviará mensaje SMS al número de teléfono de usuario guardado en la lista si nivel de batería es menor de 5%.
- EW2 NO tiene posibilidad de cargar las baterías, sólo baterías alcalinas de tipo AA (no recargables) pueden ser usadas.

6. RESTAURACIÓN DE PARÁMETROS POR DEFECTO



1. Quite baterías de EW2 y/o desconecte de fuente de alimentación.
2. Pulse y mantenga pulsado el botón RESET.
3. Inserte las baterías a EW2 y/o conecte fuente de alimentación.
4. Mantenga pulsado el botón RESET hasta que el indicador LED parpadea varias veces.
5. Libere el botón RESET.



EW2 puede ser alimentado por fuente de alimentación de 7-15V $\overline{\text{---}}$ 50mA DC, si no hay dispositivos adicionales conectados. El dispositivo es de uso interior, se debe utilizar lo en edificio y fuente de alimentación tiene que ser conectado a enchufe Euro 2-pin o enchufe UK 3-pin (dependiendo de la versión de fuente alimentación adquirida). Antes de conectar fuente de alimentación, verifique la polaridad de los terminales. **NO CAMBIE** lugar de la polaridad de terminales. El circuito principal debe ser protegido de cortocircuito y sobrecorriente.

Por favor, utilice alimentador que cumple con las normas de EN 60950-1. Cualquier dispositivo adicional conectado al sistema, como ordenador, tiene que ser alimentado por fuente de alimentación aprobado por EN 60950-1.

Desconecte el alimentador antes de instalar el dispositivo. Nunca instale el dispositivo o realice la instalación durante una tormenta. El enchufe debe estar cerca del dispositivo y debe ser fácilmente accesible.

Para apagar el sistema, desconecte alimentador y quite las baterías y apague cualquier dispositivo conectado y proporcionando energía a EW2. El fusible fundido no puede ser cambiado por el usuario. El fusible de repuesto debe ser de tipo indicado por fabricante (fusible modelo F1 – MINISMDC050F 0.5A).

7. ESPECIFICACIONES TÉCNICAS

Compatible con:

- ESIM364 v02.08.00 y versiones más actualizadas.
- ESIM384 todas las versiones.
- EPIR3 v1.2.0 y vers. más actualizadas.
- PITBULL ALARM todas las versiones.
- PITBULL ALARM PRO todas versiones.

Voltaje de fuente de alimentación	7-15V $\overline{\text{---}}$ 50mA máx
Baterías compatibles	1,5V Alcalina AA tipo LR6 (IEC) / 15A (ANSI/NEDA)
Número de baterías	3
Tiempo de duración de batería	~18 meses*
Número de zonas	4
Tipo de conexión de zona	NC (normalmente-cerrado)
Número de salidas PGM	2
Circuito de salida PGM	Salida de colector abierto. Salida se convierte en COM cuando está encendida.
Valores máximos de salidas PGM	2 x 25V; 150 mA
Tipos de sensores de temperatura compatibles	10k Ω NTC; PT1000
Frecuencia inalámbrica	ISM868/ISM915
Rango de comunicación inalámbrica	Hasta 30m (98.43ft) en edificios; hasta 150m (492.13ft) en áreas abiertas
Rango de temperatura de operación	-20...+55°C (-4... 131°F)
Humedad	0-90% RH @ 0... +40°C (0-90% RH @ 32... 104°F)
Dimensiones	82x63x17mm (3.23x2.48x0.67in)
Compatible con sistemas de alarma	ELDES Wireless

* Duración de batería depende de varias condiciones.

Soporte técnico

Si tiene algún problema durante la instalación o el uso posterior de un sistema ELDES UAB, puede comunicarse con el distribuidor o concesionario de ELDES UAB en su país/región correspondiente.

Procedimientos de garantía

Para obtener servicio de garantía, puede devolver un equipo defectuoso al punto de venta original, o al distribuidor o concesionario de ELDES UAB autorizado donde se adquiere el producto.

Responsabilidad limitada

El comprador entiende que el sistema reducirá el riesgo de fuego, robo, hurto u otros daños pero no garantiza una protección total contra esos eventos. ELDES UAB no será responsable de las pérdidas de efectos personales, propiedades o ingresos mientras usa el sistema. La responsabilidad de ELDES UAB se limita al valor del sistema adquirido. ELDES UAB no estaba afiliado a ningún proveedor de móvil/inalámbrico/celular y por eso no es responsable de la calidad de dichos servicios.

Garantía del fabricante

ELDES UAB garantiza que este Sistema va dirigido solo para el comprador original en caso de defectos de fabricación o equipos defectuosos bajo condiciones de uso normal por un periodo de veinticuatro meses (24) a partir de la fecha de envío por ELDES UAB. Las obligaciones de garantía no cubren materiales expansibles como: (componentes que requieren ser sustituidos periódicamente durante el funcionamiento del sistema (baterías)), los soportes y las carcasas. La garantía es válida sólo si se utiliza el sistema como esta previsto, siguiendo todas las indicaciones de manuales y de conformidad y con las condiciones de funcionamiento especificadas. La garantía no es válida si el sistema ha estado expuesto a impactos mecánicos, químicos, alta humedad, fluidos, ambientes corrosivos y peligrosos o factores de fuerza mayor.

Instrucciones de seguridad

Favor de leer las instrucciones de seguridad siguientes:

- NO utilice el sistema donde hay interferencias con otros dispositivos como dispositivos médicos.
- NO utilice el dispositivo en ambientes peligrosos.
- NO exponga el dispositivo a altas humedades, ambientes químicos o impactos mecánicos.
- NO intente reparar usted mismo el dispositivo. Cualquier reparación debe realizarse únicamente por personal calificado.



El marcado WEEE (Waste Electrical and Electronic Equipment) de este dispositivo indica que una vez no utilizado no puede tirarse a la basura doméstica con el resto de desperdicios. De cara a prevenir posibles efectos dañinos para la salud y también para la conservación del medio ambiente, el dispositivo debe desecharse únicamente en sitios de reciclaje adecuados para este tipo de equipamientos electrónicos. Para más información, consulte al proveedor del sistema o a su autoridad local de residuos.

Copyright © ELDES UAB, 2022. Todos los derechos reservados

No se puede copiar y distribuir información de este documento o pasar la a terceros sin la previa autorización por escrito de ELDES UAB. ELDES UAB se reserva el derecho a actualizar o cambiar este documento y/o productos relacionados sin previo aviso. ELDES UAB declara que módulo de expansión de zonas y salidas PGM EW2 cumple con los requisitos esenciales y otros disposiciones aplicables de Directiva 1999/5/EC. Se puede consultar una copia de la Declaración de Conformidad en www.eldesalarms.com



1. DESCRIZIONE GENERALE DEL FUNZIONAMENTO

CARATTERISTICHE PRINCIPALI:

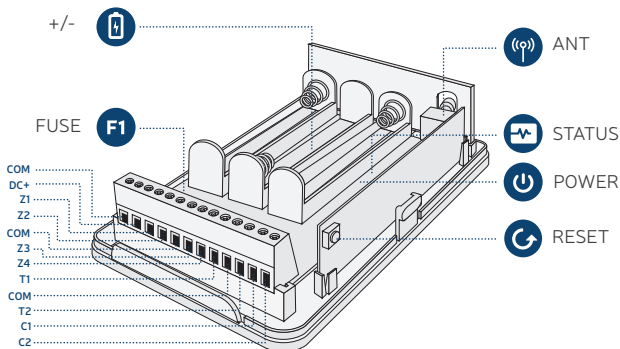
- 4 terminali di zona
- 2 uscite logiche
- 2 ingressi sensore di temperatura NTC/PT1000 10k Ω
- Alimentato a batteria o con alimentazione esterna
- Compatibile con qualsiasi sensore cablato o sirena

EW2 è un dispositivo senza fili progettato per espandere le capacità del sistema d'allarme ELDES fornendo accesso di connessione senza fili a dispositivi cablati di terze parti. EW2 viene fornito equipaggiato di 4 terminali di zona progettati per il collegamento a sensori digitali cablati, come contatto magnetico di porta, rivelatore di movimento, ecc. Inoltre, le 2 uscite logiche integrate consentono la connessione di qualsiasi sirena cablata come pure di connettere e controllare qualsiasi apparecchio elettrico come cancelli, luci, sistemi di irrigazione, ecc. EW2 dispone anche di 2 ingressi per la connessione di un sensore analogico di temperatura NTC/PT1000 10k Ω . Il dispositivo può funzionare alimentato sia da un alimentatore esterno o da 3 batterie 1.5V alcaline AA integrate. Una volta che la alimentatore esterno viene scollegato, EW2 commuta automaticamente all'alimentazione da batteria. Per iniziare a utilizzare EW2, esso deve essere associato al sistema d'allarme ELDES utilizzando il software *ELDES Configuration Tool* (strumento di configurazione) o inviando un messaggio SMS corrispondente al sistema d'allarme ELDES.

È possibile collegare fino a 8 EW2 al sistema EPIR3, PITBULL ALARM/ PITBULL ALARM PRO, al sistema ESIM364 possono essere fino a 16 EW2, mentre al sistema ESIM384 possono essere collegati contemporaneamente fino a 32 EW2. La massima distanza di connessione di 150 m (in area libera).



La lunghezza del cavo **non deve superare** i 3 metri!



Unità	Descrizione
ANT	Connettore tipo SMA antenna per segnale senza fili
+/-	Vano batteria
STATUS	LED rosso per indicazione trasmissione dati
POWER	LED verde per indicazione di stato alimentatore esterno
RESET	Tasto per ripristino ai parametri predefiniti
FUSE	MINISMDC050F Fusibile 0.5A

Connettore	Descrizione
COM	Terminali comuni
DC+	Terminale positivo alimentazione
Z1–Z4	Terminali di zona
T1–T2	Terminali sensore di temperatura NTC/PT1000 10kΩ
C1–C2	Terminali di uscita logica

Indicatore LED	Indicazione	Descrizione
STATUS (rosso)	Acceso fisso/lampeggiante	Trasmissione dati in corso
POWER (verde)	Acceso fisso	Dispositivo alimentato da alimentazione esterna
POWER (verde)	Spento	Dispositivo alimentato da batteria/ dispositivo non funzionante

2. CONFIGURAZIONE E ASSOCIAZIONE CON IL SISTEMA



ELDES
Configuration Tool

Per maggiori dettagli su come configurare e associare il dispositivo con il sistema, fare riferimento alla sezione HELP del software *ELDES Configuration Tool* o al manuale utente/installazione del sistema d'allarme ELDES.



Se non si riesce ad associare il dispositivo senza fili EW2, occorre ripristinare i parametri del dispositivo senza fili ai valori predefiniti e provare nuovamente (vedi Capitolo 6. RIPRISTINO AI VALORI PREDEFINITI - Ripristino dei parametri ai valori predefiniti per maggiori dettagli).

3. ZONE, USCITE PGM E ANTIMANOMISSIONE DI EW2

Dopo aver completato con successo il processo di associazione di EW2, il sistema aggiunge 4 zone senza fili di tipo istantaneo per la connessione di sensori e 2 uscite PGM per la connessione di apparecchi elettrici, relè o sirene. In caso di violazione dell'antimanomissione l'allarme viene rilasciato indipendentemente se il sistema è inserito o disinserto.

La perdita della connessione senza fili fra EW2 e il sistema d'allarme ELDES genera un allarme. Il sistema identifica questo evento come una violazione della manomissione e invia un allarme mediante messaggio SMS e chiamata telefonica al numero telefonico dell'utente programmato, come predefinito. Il messaggio SMS contiene il modello del dispositivo senza fili, il codice ID senza fili e il nome dell'antimanomissione.



L'antimanomissione non funziona se le zone senza fili sono disabilitate.



Il tempo di risposta potrebbe essere ritardato, mentre si controllano le uscite PGM su EW2 alimentato a batteria.

Per maggiori dettagli su come configurare e associare il dispositivo con il sistema, fare riferimento alla sezione HELP del software *ELDES Configuration Tool* o al manuale utente/installazione del sistema d'allarme ELDES.

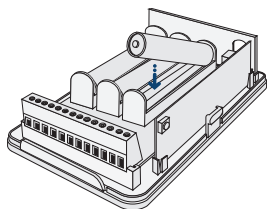
4. SENSORI DI TEMPERATURA

EW2 supporta fino a 2 sensori di temperatura di tipo NTC 10kΩ o PT1000. Si può utilizzare un singolo sensore di temperatura o sensori di temperatura multipli contemporaneamente. I sensori multipli di temperatura devono essere dello stesso modello ognuno collegato al proprio terminale T1/T2. Dopo aver collegato il sensore di temperatura, è necessario selezionare il modello corrispondente

tramite il software *ELDES Configuration Tool* dopo aver abbinato il dispositivo EW2 al sistema. Dopo aver abilitato l'opzione NTC, DOVETE inserire il parametro B (beta) del sensore di temperatura.

La tabella che segue rappresenta il campo di temperatura gestito e la precisione della misura di temperatura.

Tipo sensore di temperatura	Campo di temperatura	Precisione
10k Ω NTC	-40... -26°C (-40...-14.8F)	+/- 2.5°C (4.5F)
10k Ω NTC	-25... 85°C (-13...185F)	+/- 1°C (1.8F)
10k Ω NTC	+86... 100°C (186.8...212F)	+/- 2.5°C (4.5F)
PT1000	-50... +600°C (-58...1112F)	+/- 2.5°C (4.5F)



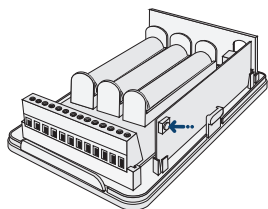
5. SOSTITUZIONE DELLE BATTERIE

1. Aprire la custodia di EW2.
2. Rimuovere entrambe le batterie vecchie dal vano batteria.
3. Inserire le nuove batterie 1.5V alcaline AA facendo attenzione alle polarità indicate sul vano batteria.



- Solo batterie 1.5V alcaline AA possono essere usate. Installare solo batterie nuove di elevata qualità e di lunga scadenza. Non mescolare batterie vecchie con batterie nuove.
- Se il dispositivo non viene utilizzato, togliere almeno 1 batteria.
- Per evitare rischi di incendio o di esplosione, il sistema deve essere usato solo con batterie approvate. Occorre fare particolare attenzione quando si collegano i terminali positivi e negativi della batteria. Smaltire le batterie vecchie negli speciali contenitori. Non caricare, smontare, scaldare o gettare nel fuoco le batterie vecchie.
- Lo stato delle batterie può essere controllato in tempo reale usando il software *ELDES Configuration Tool*.
- Il sistema invia un messaggio SMS ai numeri telefonici degli utenti programmati quando il livello delle batterie scende sotto il 5%.
- EW2 NON dispone di un carica batteria integrato, per cui si possono usare solo 1.5V batterie alcaline AA (non ricaricabili).

6. RIPRISTINO AI PARAMETRI PREDEFINITI



1. Rimuovere tutte le batterie da EW2 e/o scollegare la alimentatore.
2. Premere e tenere premuto il tasto RESET.
3. Inserire nuovamente le batterie su EW2 e/o ricollegare la alimentatore.
4. Tenere premuto il tasto RESET fino a quando l'indicatore LED inizia a lampeggiare.
5. Rilasciare il tasto RESET.



EW2 può essere alimentato da un alimentatore c.c. da 7 a 15V $\overline{\text{---}}$ 50mA, se non sono collegati altri dispositivi. Il dispositivo non è adatto all'uso in esterno, cioè deve essere usato all'interno di un edificio e la spina dell'alimentatore va inserita in una presa standard 230V. Quando si collega l'alimentatore fare attenzione alla polarità dei terminali. **NON** scambiare le polarità! Il circuito principale deve essere protetto da cortocircuiti o sovracorrenti.

Usare un alimentatore che soddisfi lo standard EN 60950-1. Ogni dispositivo addizionale connesso al sistema, come un computer, deve essere alimentato da un alimentatore approvato EN 60950-1.


Togliere l'alimentazione da rete prima di effettuare l'installazione. Non effettuare l'installazione o una manutenzione durante i temporali. La presa di corrente che alimenta il dispositivo deve essere facilmente accessibile.

Per spegnere il sistema, togliere le batterie (se inserite), scollegare la alimentatore esterno o togliere alimentazione agli altri dispositivi collegati da cui è alimentato il dispositivo EW2. Un fusibile bruciato non può essere sostituito dall'utente. Il fusibile in sostituzione deve essere quello indicato dal costruttore (modello fusibile F1 – MINISMDC050F 0.5A).

7. SPECIFICHE TECNICHE

Compatibile con:

- ESIM364 v02.08.00 e successive.
- ESIM384 tutte le versioni.
- EPIR3 v1.2.0 e successive.
- PITBULL ALARM tutte le versioni.
- PITBULL ALARM PRO tutte le versioni.

Tensione di alimentazione	7-15V  50mA max
Tipo di batterie	1.5V alcalina AA tipo LR6 (IEC)
Numero di batterie	3
Durata funzionamento batterie	Circa 18 mesi*
Numero di zone	4
Tipo di connessione di zona	N.C. (normalmente chiuso)
Numero di uscite PGM	2
Circuito di uscita PGM	Uscita logica. L'uscita passa a COM quando è attivata.
Valore di commutazione uscita PGM max.	2 x 25V; 150 mA
Tipo di sensori di temperatura supportati	10kΩ NTC; PT1000
Frequenza funzionamento senza fili	ISM868/ISM915
Distanza massima di comunicazione	Fino a 30 m in ambienti, fino a 150 m in area libera
Temperatura di funzionamento	-20...+55°C (-4... 131°F)
Umidità relativa	0-90% RH @ 0... +40°C (0-90% RH @ 32... 104°F)
Dimensioni	82x63x17mm (3.23x2.48x0.67in)
Compatibile con i sistemi di allarme	Senza fili ELDES

* Il tempo di funzionamento potrebbe variare in condizioni differenti.

Assistenza Tecnica

In caso di problemi durante l'installazione o l'utilizzo di un sistema della ELDES UAB, potete contattare un distributore o un rivenditore della "ELDES" UAB nella Vostra regione/nazione.

Procedure garanzia

Per avere assistenza in garanzia, potete ritornare il prodotto difettoso al rivenditore dove è stato acquistato o a un distributore o rivenditore della ELDES UAB da cui avete acquistato il prodotto ELDES

Garanzia limitata

L'acquirente accetta il principio secondo il quale il sistema riduce il rischio di incendio, furto e in-

trusione o altri pericoli ma non garantisce contro questi rischi. ELDES UAB non si assume alcuna responsabilità per danni a persone o a cose durante l'utilizzo del prodotto. La responsabilità della ELDES UAB secondo le leggi locali non eccede il valore del sistema acquistato. ELDES UAB non è in società con nessun fornitore di servizi Internet e quindi non è responsabile per la qualità del.

Garanzia del costruttore

ELDES UAB garantisce questo sistema solo per l'acquirente originale e solo nel caso di difetto di costruzione e di componenti in condizioni di utilizzo normale del sistema per un periodo di ventiquattro (24) mesi dalla data di spedizione da ELDES UAB. Le condizioni di garanzia non coprono materiale aggiuntivi (componenti che richiedono la sostituzione periodica per il funzionamento del sistema - elementi di potenza (batterie)), contenitori e armadi. La garanzia è valida solo se il sistema è usato per l'utilizzo per il quale è stato progettato, seguendo tutte le indicazioni evidenziate in questo manuale e in accordo con le condizioni di utilizzo specificate. La garanzia non è valida se il sistema viene esposto a impatti meccanici, chimici, umidità elevata, fluidi, corrosivi e ambienti pericolosi o fattori di causa maggiore..

ISTRUZIONI PER LA SICUREZZA

Leggere e seguire le prescrizioni che seguono per garantire la sicurezza degli operatori e di chi lavora vicino.

- NON usare il sistema quando possa interferire con altri dispositivi e provocare danni
- potenziali
- NON usare il sistema con dispositivi medicali.
- NON usare il sistema in ambienti pericolosi.
- NON esporre il sistema a umidità elevata, prodotti chimici o urti.
- NON tentare di riparare personalmente il sistema.



Il contrassegno WEEE (Waste Electric and Electronic Equipment – Apparecchi elettrici ed elettronici di scarto) applicato su questo prodotto (vedere a sinistra) e sulla documentazione, segnala che il prodotto non deve essere smaltito come rifiuto domestico. Per prevenire possibili danni alla salute e/o all'ambiente il prodotto deve essere smaltito in un impianto di riciclaggio approvato ed ecologicamente sicuro. Per ulteriori informazioni sullo smaltimento del prodotto, consultare il fornitore del sistema o le autorità locali responsabili della gestione dei rifiuti.

Copyright © ELDES UAB, 2022. Tutti i diritti riservati.

Non è consentito copiare e distribuire informazioni contenute in questo documento o passarle a terzi senza autorizzazione preventiva scritta della ELDES UAB. ELDES UAB si riserva il diritto di aggiornare o modificare questo documento e/o tutti i prodotti relativi senza avviso preventivo. ELDES UAB dichiara che il modulo di espansione con zone senza filo e uscita PGM è conforme con i requisiti essenziali e le altre normative della Direttiva 1999/5/CE. La dichiarazione di conformità può essere consultata su www.eldesalarms.com





Made in the European Union

www.eldesalarms.com