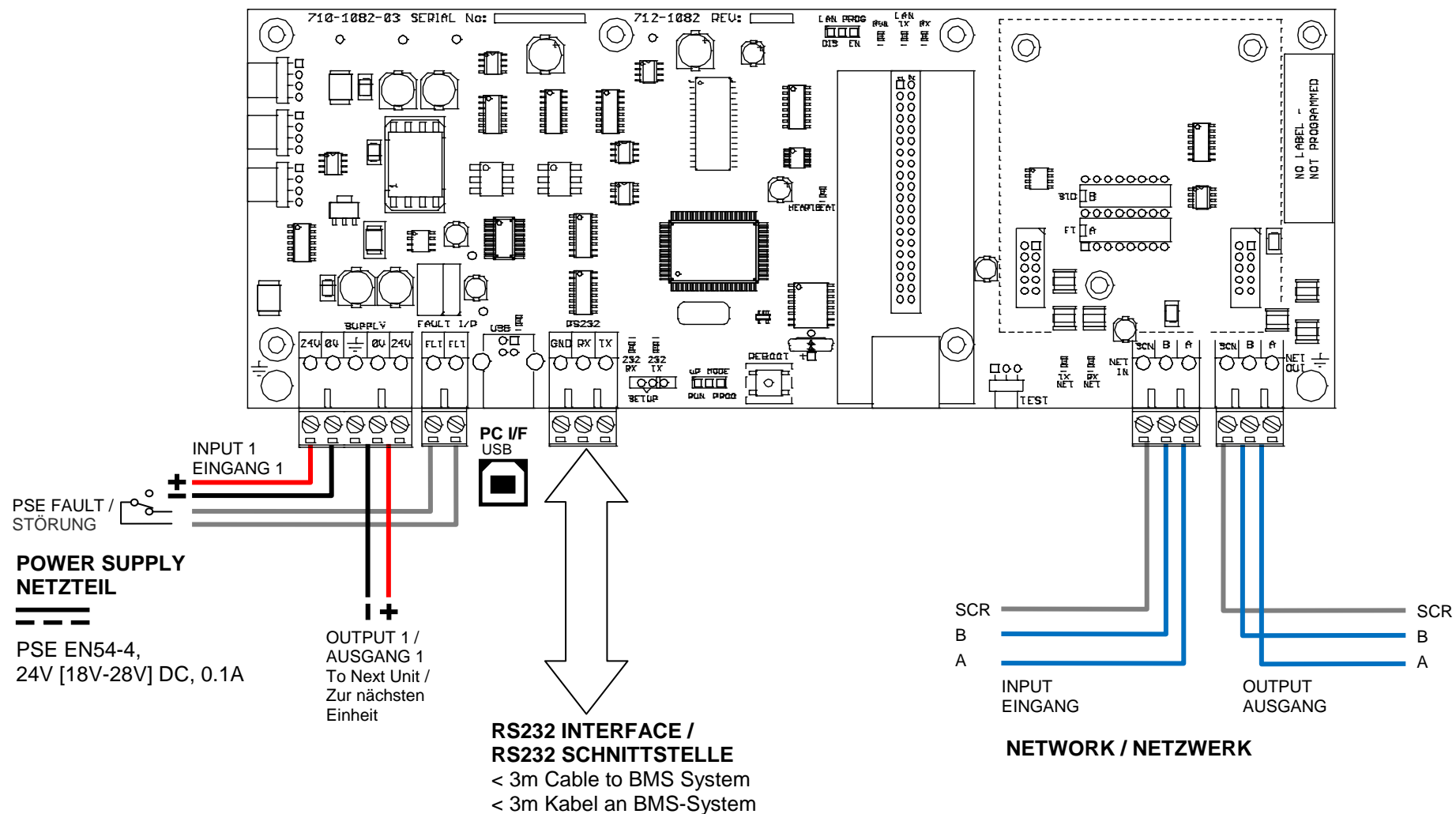
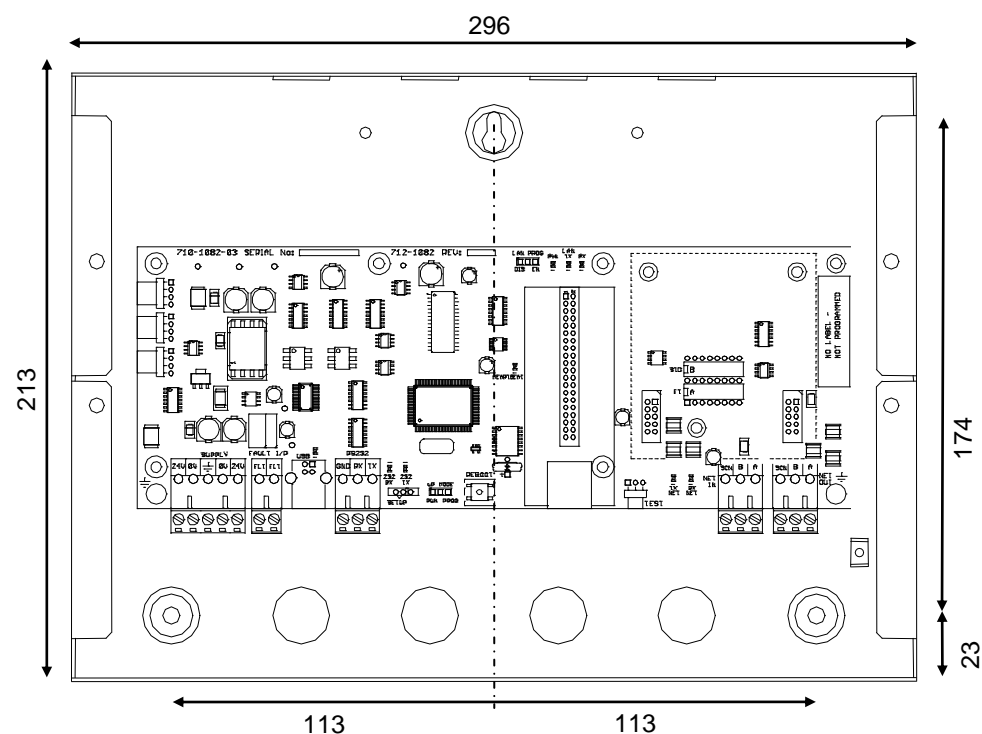
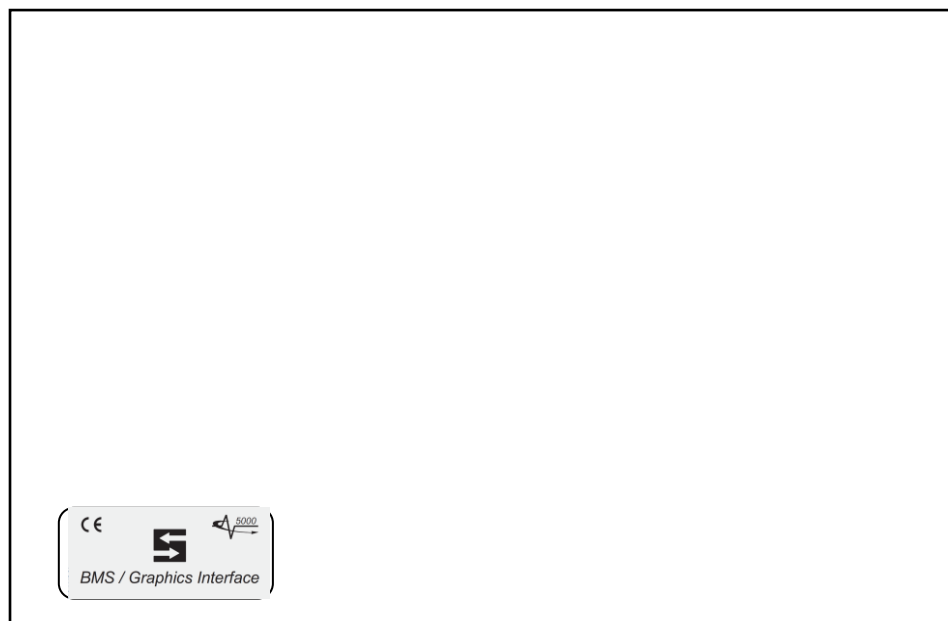


INSTALLATION – MXP-510 BMS INTERFACE
INSTALLATION – MXP-510 BMS-SCHNITTSTELLE

ENCLOSURE / GEHÄUSE: Steel / Stahl IP30 RAL7035
 DIMENSIONS / ABMESSUNGEN: 218 x 300 x 42 mm



For more information see document 680-199
 Für weitere Informationen siehe Dokument 680-199

		REV	01
		Drawing Name	Installation - MXP-510
DRAWN BY	DW	Drawing Number	683-P510
CREATED	19/04/2012		