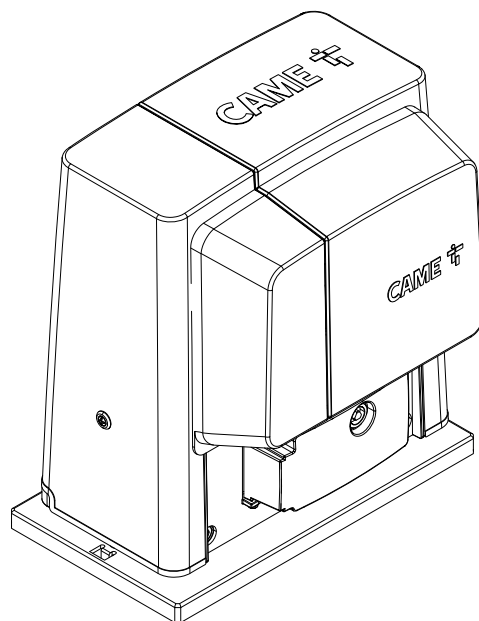


## Automazione per cancelli scorrevoli Serie BX

FA00945M04



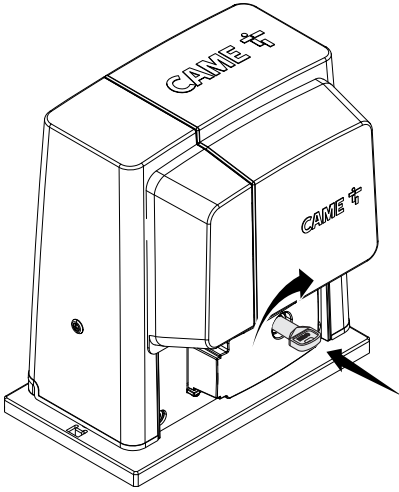
**BX704AGS / 708AGS**  
**BX708RGS**

**MANUALE DI INSTALLAZIONE**

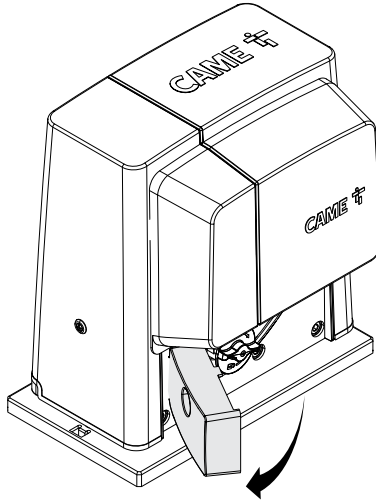
IT	Italiano
EN	English
FR	Français
RU	Русский



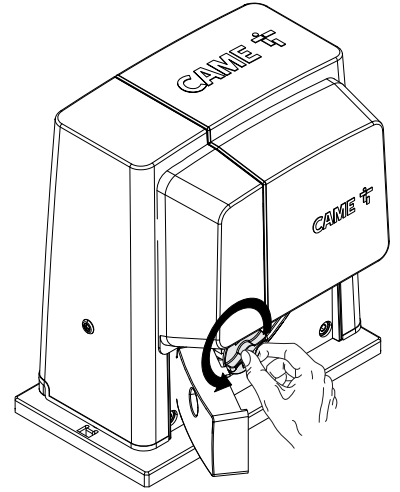
1



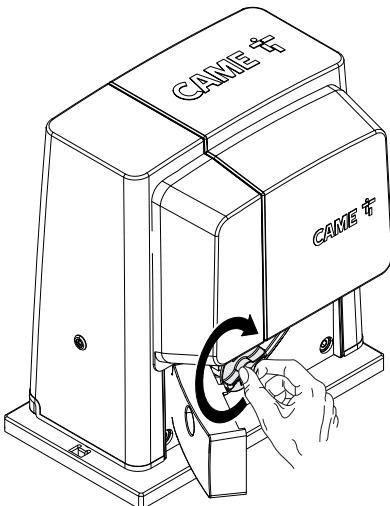
2



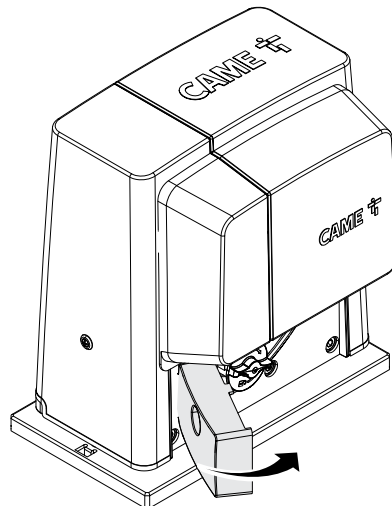
3



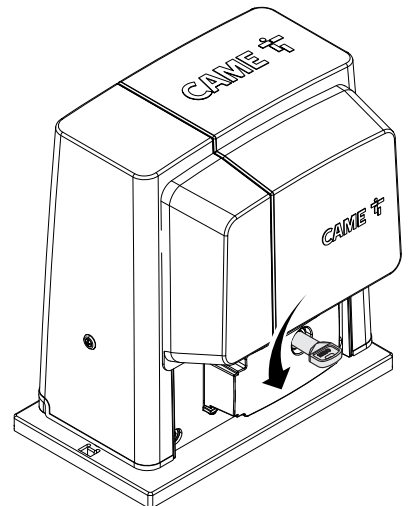
1



2



3



## AVVERTENZE GENERALI PER L'INSTALLATORE

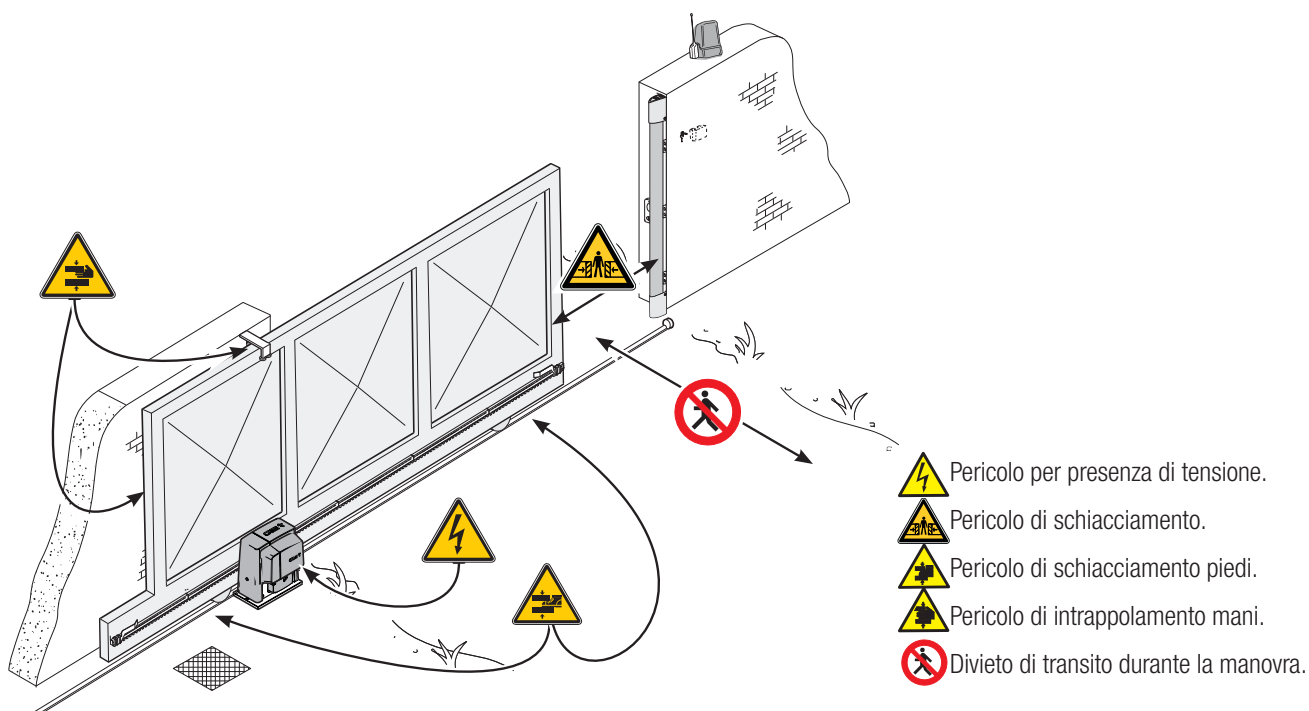
### ⚠ **ATTENZIONE! Importanti istruzioni di sicurezza.**

**Seguire tutte le istruzioni in quanto un'installazione non corretta può portare a lesioni gravi.**




**Prima di procedere leggere anche le avvertenze generali per l'utilizzatore.**

Il prodotto deve essere destinato solo all'uso per il quale è stato espressamente studiato. ogni altro uso è da considerarsi pericoloso. come s.p.a. non è responsabile per eventuali danni causati da usi impropri, erronei ed irragionevoli. • Il prodotto oggetto di questo manuale è definito ai sensi della direttiva macchine 2006/42/CE come una "quasi-macchina". la "quasi-macchina" è un insieme che costituisce quasi una macchina, ma che, da solo, non è in grado di garantire un'applicazione ben determinata. le quasi-macchine sono unicamente destinate ad essere incorporate o assemblate ad altre macchine o ad altre quasi-macchine o apparecchi per costituire una macchina disciplinata dalla direttiva 2006/42/CE. l'installazione finale deve essere conforme alla 2006/42/CE (direttiva europea) ed agli standard europei di riferimento vigenti. in virtù di queste considerazioni, tutte le operazioni indicate in questo manuale devono essere effettuate esclusivamente da personale esperto e qualificato • Il produttore declina ogni responsabilità per l'impiego di prodotti non originali; questo implica inoltre la decadenza della garanzia • Conservare questo manuale all'interno del fascicolo tecnico congiuntamente ai manuali degli altri dispositivi utilizzati per la realizzazione dell'impianto di automazione • Certificare che il range di temperature indicato sull'automazione sia adatto al luogo di installazione • La predisposizione dei cavi, la posa in opera, il collegamento e il collaudo si devono eseguire osservando la regola dell'arte e in ottemperanza alle norme e leggi vigenti • Se il cavo di alimentazione è danneggiato, deve essere sostituito dal costruttore o dal servizio di assistenza tecnica autorizzato, o comunque, da personale debitamente qualificato, per evitare ogni rischio • Durante tutte le fasi dell'installazione assicurarsi di operare fuori tensione • L'automazione non può essere utilizzata con un cancello comprensivo di porta pedonale, a meno che l'azionamento non sia attivabile solo con la porta pedonale in posizione di sicurezza • Assicurarsi che sia evitato l'intrappolamento tra il cancello e le parti fisse circostanti a seguito del movimento del cancello stesso • Prima di installare l'automazione, controllare che il cancello sia in buone condizioni meccaniche, sia bilanciato correttamente e si chiuda bene: nel caso di valutazione negativa, non procedere prima di aver ottemperato agli obblighi di messa in sicurezza • Assicurarsi che il cancello sia stabile e che le ruote siano ben funzionanti e adeguatamente ingrassate, e che si apra e chiuda correttamente. • La guida a terra deve essere ben fissata al suolo, interamente al di sopra della superficie e priva di irregolarità che possano bloccare il movimento del cancello • I binari della guida superiore non devono creare attrito • Accertarsi della presenza di un fincorsa di apertura e chiusura • Fare in modo che l'automazione sia installata su una superficie resistente e al riparo da possibili urti • Assicurarsi che siano già presenti fermi meccanici appropriati • Se l'automazione viene installata a un'altezza inferiore a 2,5 m da terra o da un altro livello di accesso, verificare la necessità di eventuali protezioni e/o avvisi per la salvaguardia dai punti di pericolo • Non montare l'automazione capovolta o su elementi che potrebbero piegarsi con il suo peso. se necessario, aggiungere rinforzi sui punti di fissaggio • Non installare su ante non in piano • Controllare che nessun dispositivo di irrigazione del prato bagni l'automazione dal basso • Eventuali rischi residui devono essere segnalati mediante opportuni pittogrammi posizionati bene in vista, e devono essere spiegati all'utilizzatore finale • Delimitare accuratamente l'intero sito per evitare l'accesso da parte di persone non autorizzate, in particolare minori e bambini • Posizionare segnali di avviso (ad es. targa cancello) ove necessario e bene in vista • Si raccomanda di utilizzare adeguate protezioni per evitare possibili pericoli meccanici dovuti alla presenza di persone nel raggio d'azione della macchina (ad es. evitare lo schiacciamento di dita tra la cremagliera e il pignone) • I cavi elettrici devono passare attraverso i passacavi e non devono entrare in contatto con parti che possono riscaldarsi durante l'uso (motore, trasformatore, ecc.) • Prevedere nella rete di alimentazione e conformemente alle regole di installazione, un adeguato dispositivo di disconnessione onnipolare, che consenta la disconnessione completa nelle condizioni della categoria di sovratensione iii • Tutti i dispositivi di comando e controllo devono essere installati ad almeno 1,85 m dal perimetro dell'area di movimento del cancello oppure dove non possono essere raggiunti dall'esterno attraverso il cancello • Tutti gli interruttori in modalità di azione mantenuta devono essere posizionati dove le ante in movimento del cancello, le aree di transito e i passi carrabili risultano completamente visibili, tuttavia lontano dalle parti in movimento • A meno che non sia previsto l'azionamento a chiave, l'installazione dei dispositivi di comando deve avvenire a un'altezza di almeno 1,5 m e in un luogo non accessibile al pubblico • Per superare la prova delle forze d'impatto utilizzare un adeguato bordo sensibile, correttamente installato ed eseguire le regolazioni del caso • Prima della consegna all'utente, verificare la conformità dell'impianto alla norma armonizzata nella direttiva macchine 2006/42/ce. assicurarsi che l'automazione sia stata regolata adeguatamente e che i dispositivi di sicurezza e protezione, così come lo sblocco manuale, funzionino correttamente • Applicare un'etichetta permanente che descriva come usare il meccanismo di sblocco manuale vicino al relativo elemento di azionamento • Si raccomanda di consegnare all'utente finale tutti i manuali d'uso relativi ai prodotti che compongono la macchina finale.

- Nella figura seguente sono indicati i principali punti di potenziale pericolo per le persone -



## LEGENDA

-  Questo simbolo indica parti da leggere con attenzione.
-  Questo simbolo indica parti riguardanti la sicurezza.
-  Questo simbolo indica cosa comunicare all'utente.

**Le misure, se non diversamente indicato, sono in millimetri.**

## DESCRIZIONE

BX704AGS Automazione (testata in conformità alle NORME EUROPEE in materia di forze d'impato) completa di scheda elettronica, dispositivo per il controllo del movimento e rilevazione dell'ostacolo e finecorsa meccanici per cancelli scorrevoli fino a 400 kg. 

BX708AGS Automazione completa di scheda elettronica, dispositivo per il controllo del movimento e rilevazione dell'ostacolo e finecorsa meccanici per cancelli scorrevoli fino a 800 kg.

### DESTINAZIONE D'USO

L'automazione BX704AGS è stata progettata per motorizzare cancelli scorrevoli per solo uso residenziale; invece BX708AGS può essere utilizzato anche in ambito condominiale.

 Ogni installazione e uso difformi da quanto indicato nel seguente manuale sono da considerarsi vietate.

### TIPOLOGIA D'IMPIEGO

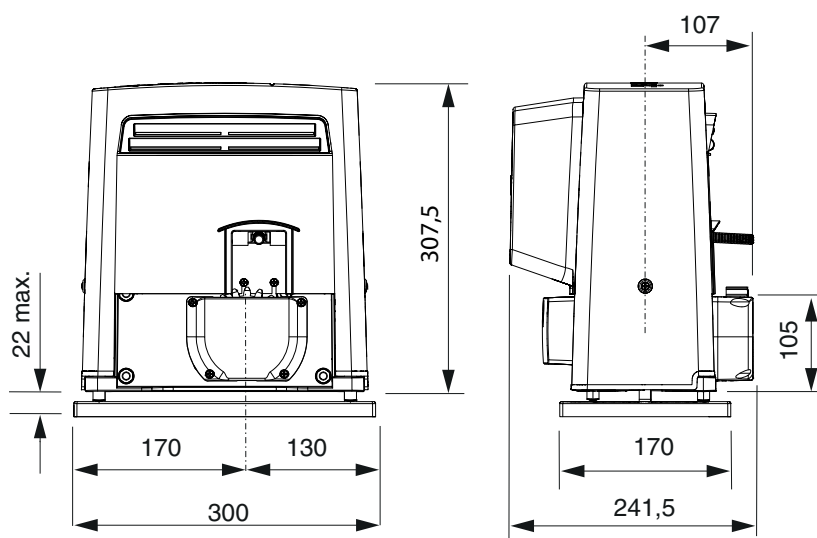
Modello	BX704AGS	BX708AGS BX708RGS
Lunghezza standard di riferimento* parte scorrevole (m)		4
Peso massimo parte scorrevole (kg)	400	800
Modulo pignone		4

\* Per applicazioni con misure diverse dalla standard, vedere i grafici successivi.

### DATI TECNICI

Dato	BX704AGS	BX708AGS	BX708RGS
Grado di protezione (IP)		44	
Alimentazione (V - 50/60 Hz)	230 AC		120 AC
Alimentazione motore (V - 50/60 Hz)			110 AC
Consumo in stand by (W)	2,6	2,4	2,4
Consumo con Green Power (W)		0,5	
Potenza (W)	420	530	420
Spinta (N)	300	800	800
Velocità di apertura (m/min)		10	
Temperatura di esercizio (°C)		-20 ÷ +55	
Condensatore (µF)	12	20	
Classe dell'apparecchio		I	
Termoprotezione motore (°C)		150	
Peso (kg)		15	

### DIMENSIONI





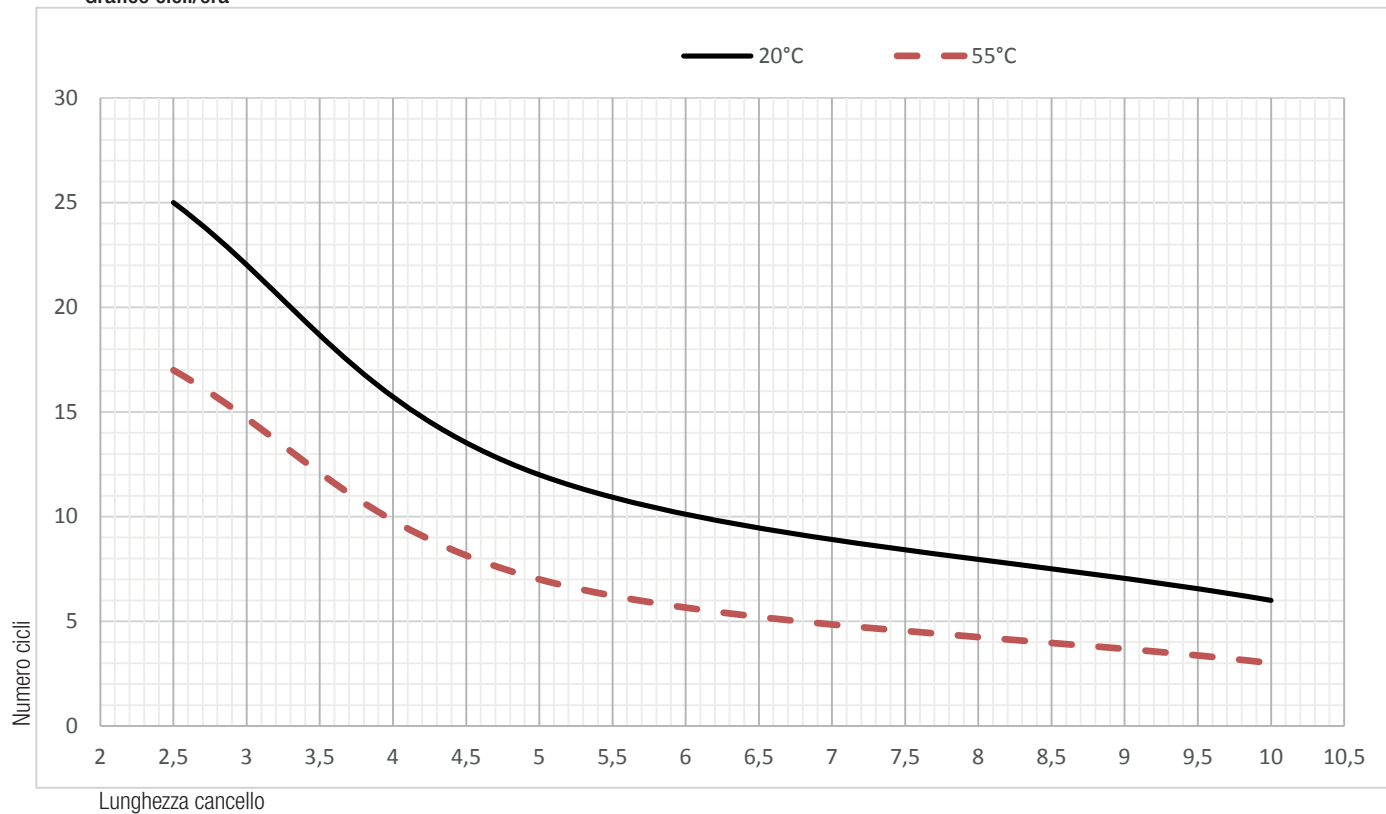
## CICLI DI LAVORO

Dato	BX704AGS / BX708AGS BX7080RGS
Cicli/ora (n°)	17
Cicli consecutivi (n°)	6

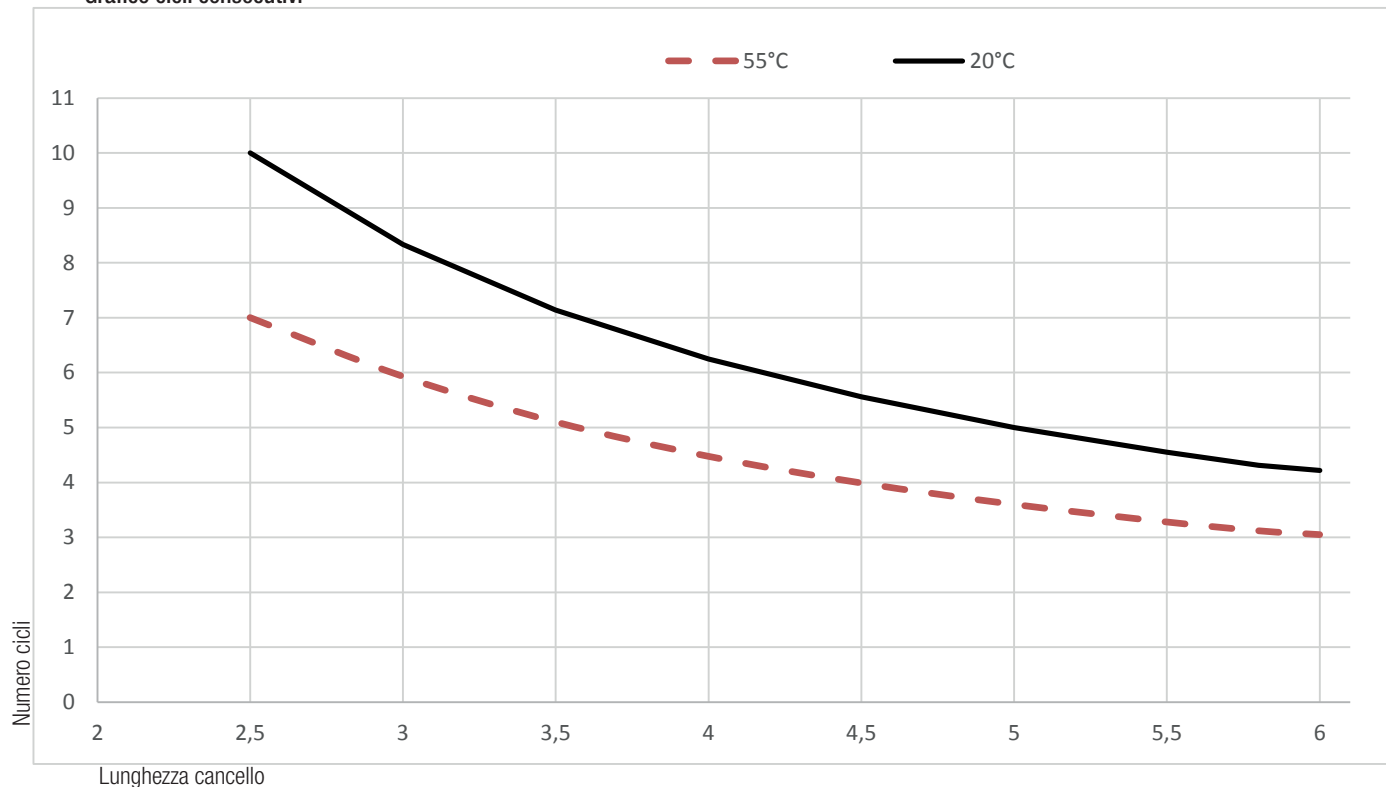
Il calcolo dei cicli è riferito a un cancello di **lunghezza standard di riferimento** (vedere tipologia d'impiego), installato a regola d'arte, privo di conflitti meccanici e/o attriti accidentali, misurati a temperatura ambiente di 20° C, come definito dalla Norma EN 60335-2-103.

Per applicazioni con misure diverse dalla standard, vedere i grafici successivi.

### • Grafico cicli/ora

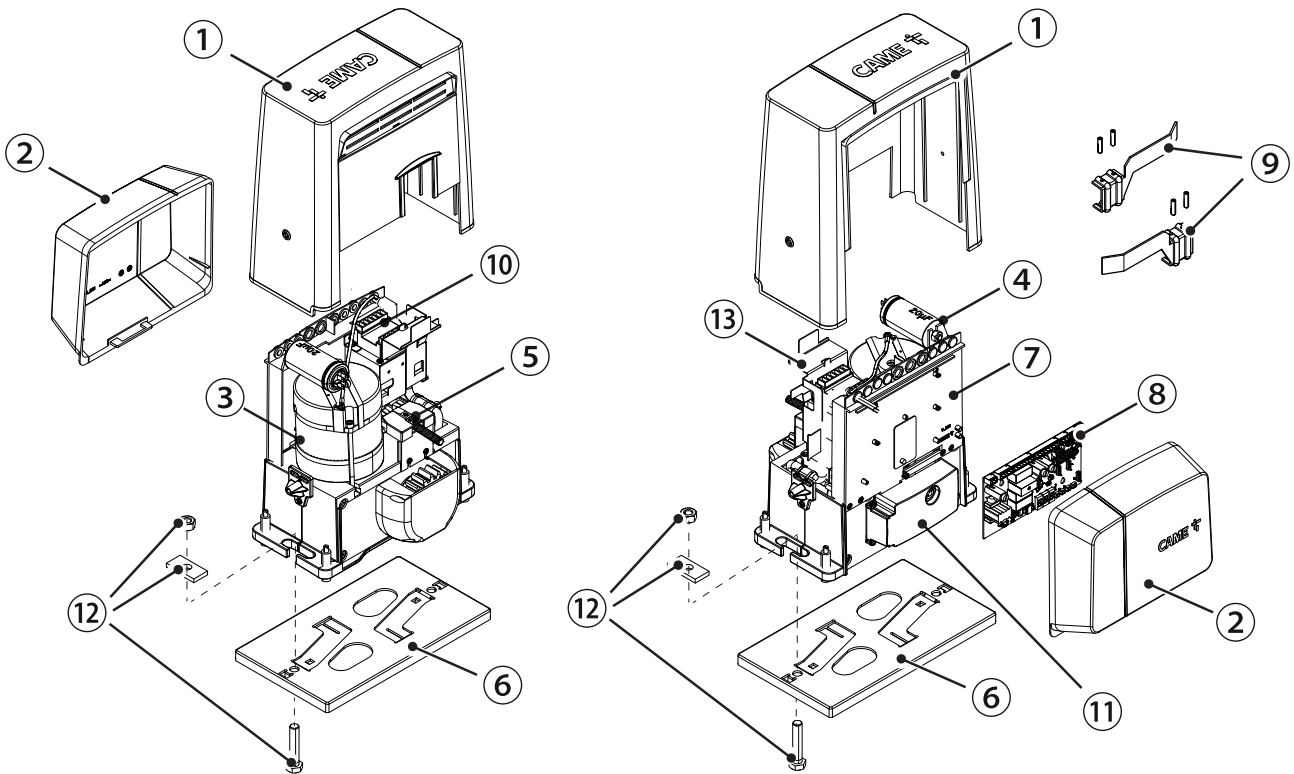


### • Grafico cicli consecutivi



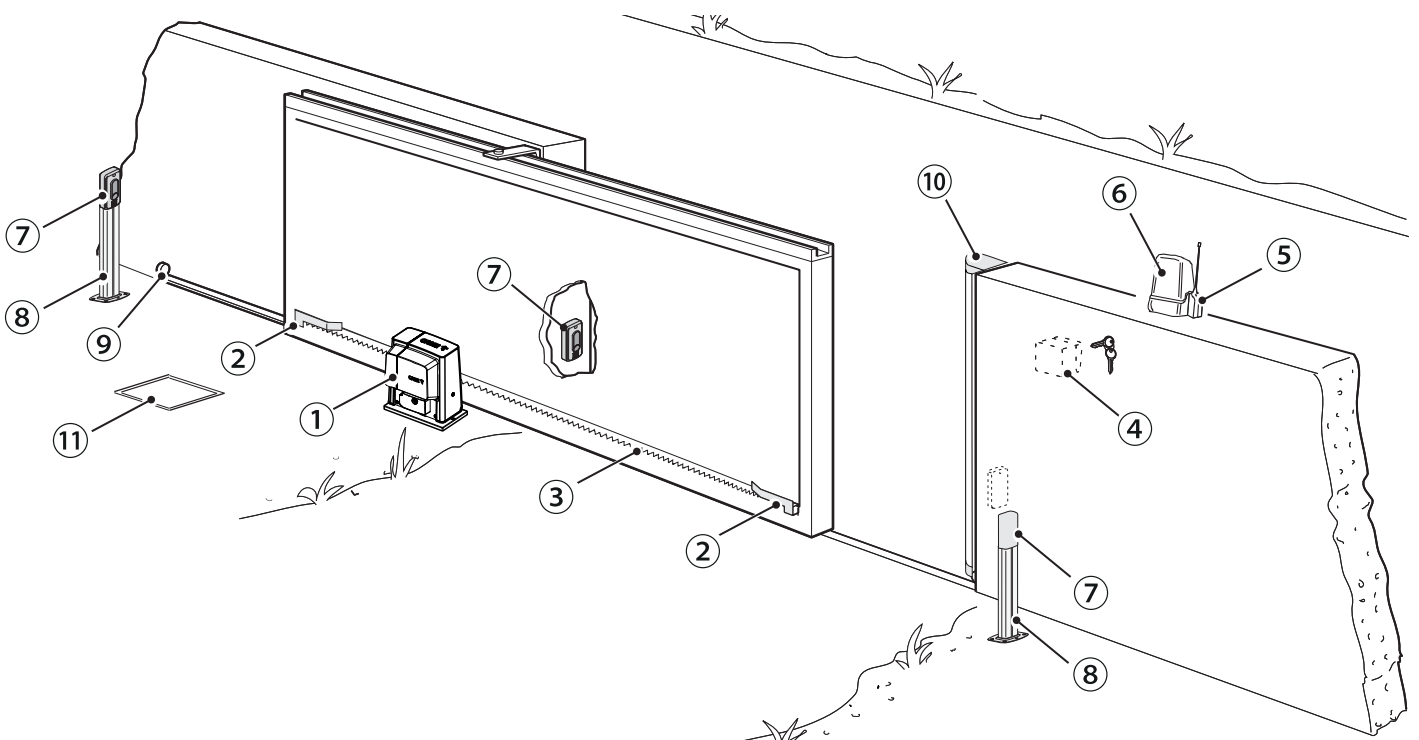
## DESCRIZIONE DELLE PARTI

- |                                |   |
|--------------------------------|---|
| 1. Coperchio                   | 8. Scheda elettronica ZBX7N                                     |
| 2. Coperchio frontale          | 9. Alette di finecorsa  |
| 3. Motoriduttore               | 10. Trasformatore   |
| 4. Condensatore                | 11. Sportello di sblocco  |
| 5. Finecorsa meccanico         | 12. Minuteria di fissaggio                                      |
| 6. Piastra di fissaggio        | 13. Staffa di montaggio per alloggiamento accessori (opzionale) |
| 7. Supporto scheda elettronica |   |



## IMPIANTO TIPO

- |                        |                             |
|------------------------|-----------------------------|
| 1. Automazione         | 7. Fotocellule              |
| 2. Alette di finecorsa | 8. Colonnine                |
| 3. Cremagliera         | 9. Battuta di arresto       |
| 4. Selettore a chiave  | 10. Bordo sensibile         |
| 5. Antenna             | 11. Pozzetto di derivazione |
| 6. Lampeggiatore       |                             |



## INDICAZIONI GENERALI PER L'INSTALLAZIONE

⚠ L'installazione deve essere effettuata da personale qualificato ed esperto e nel pieno rispetto delle normative vigenti.

### VERIFICHE PRELIMINARI

⚠ Prima di procedere all'installazione dell'automazione è necessario:

- controllare che i pattini-guida superiori non provochino attrito;
- controllare che il cancello sia stabile e che le ruote di scorrimento siano in buono stato e ingrassate;
- controllare che la guida a terra sia ben fissata al suolo, completamente in superficie e priva di irregolarità che possano ostacolare il movimento del cancello;
- verificare la presenza di una battuta di arresto meccanico in apertura e in chiusura;
- verificare che il punto di fissaggio dell'automazione sia in una zona protetta da urti e che la superficie di fissaggio sia solida;
- predisporre adeguate tubazioni e canaline per il passaggio dei cavi elettrici garantendone la protezione contro il danneggiamento meccanico.

### TIPO CAVI E SPESSORI MINIMI

Collegamento	lunghezza cavo	
	< 20 m	20 < 30 m
Alimentazione scheda elettronica 230 V AC (1P+N+PE)	3G x 1,5 mm <sup>2</sup>	3G x 2,5 mm <sup>2</sup>
Lampeggiatore		2 x 0,5 mm <sup>2</sup>
Dispositivi di comando		2 x 0,5 mm <sup>2</sup>
Fotocellule TX		2 x 0,5 mm <sup>2</sup>
Fotocellule RX		4 x 0,5 mm <sup>2</sup>

📖 Con alimentazione a 230 V e utilizzo in ambiente esterno, utilizzare cavi tipo H05RN-F conformi alla 60245 IEC 57 (IEC); in ambiente interno invece, utilizzare cavi tipo H05VV-F conformi alla 60227 IEC 53 (IEC). Per alimentazioni fino a 48 V, si possono utilizzare cavi tipo FROR 20-22 II conformi alla EN 50267-2-1 (CEI).

📖 Per il collegamento dell'antenna, utilizzare cavo tipo RG58 (consigliato fino a 5 m).

📖 Per il collegamento abbinato e CRP, utilizzare cavo tipo UTP CAT5 (fino a 1000 m).

📖 Qualora i cavi abbiano lunghezza diversa rispetto a quanto previsto in tabella, si determini la sezione dei cavi sulla base dell'effettivo assorbimento dei dispositivi collegati e secondo le prescrizioni indicate dalla normativa CEI EN 60204-1.

📖 Per i collegamenti che prevedano più carichi sulla stessa linea (sequenziali), il dimensionamento a tabella deve essere riconsiderato sulla base degli assorbimenti e delle distanze effettive. Per i collegamenti di prodotti non contemplati in questo manuale fa fede la documentazione allegata ai prodotti stessi.

## INSTALLAZIONE

⚠ Le seguenti illustrazioni sono solo esempi, in quanto lo spazio per il fissaggio dell'automazione e degli accessori varia a seconda degli ingombri. Spetta quindi all'installatore scegliere la soluzione più adatta.

📖 I disegni si riferiscono all'automazione installata a sinistra.

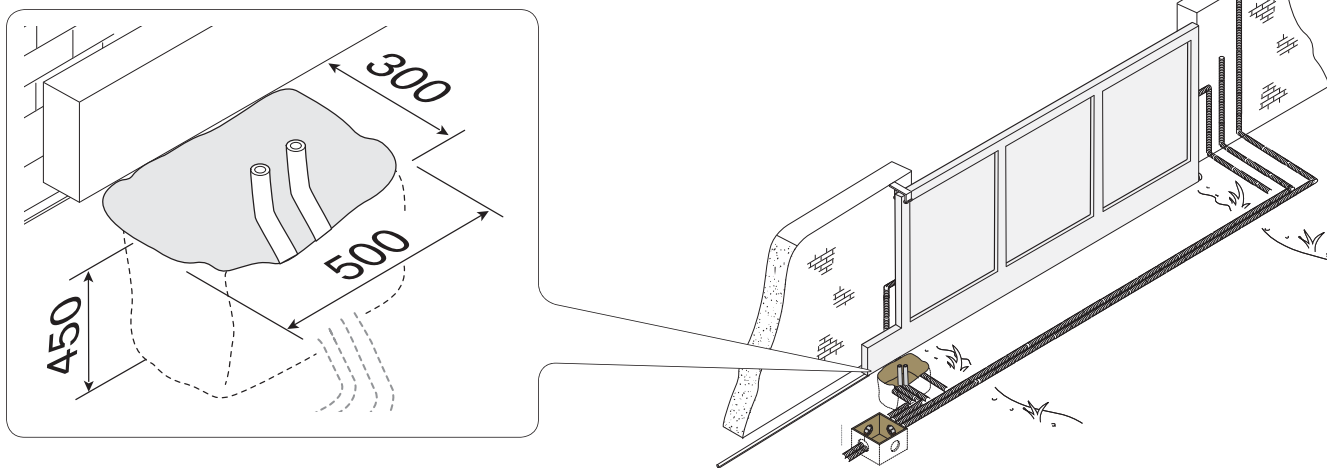
### POSA DEI TUBI CORRUGATI

Fare lo scavo per la cassa matta.

Preparare i tubi corrugati necessari per i collegamenti provenienti dal pozzetto di derivazione.

Per il collegamento del motoriduttore si consiglia un tubo corrugato Ø 40 mm, per gli accessori invece, si consigliano tubi Ø 25 mm.

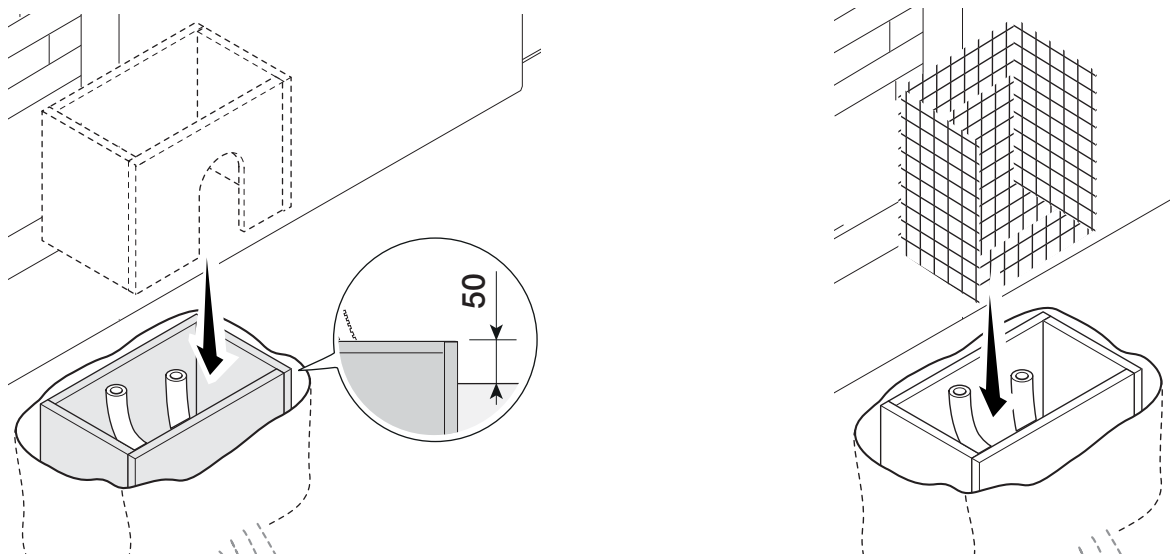
📖 Il numero di tubi dipende dal tipo di impianto e dagli accessori previsti.



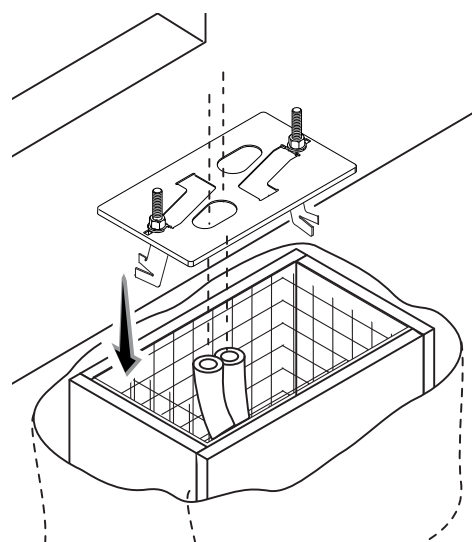
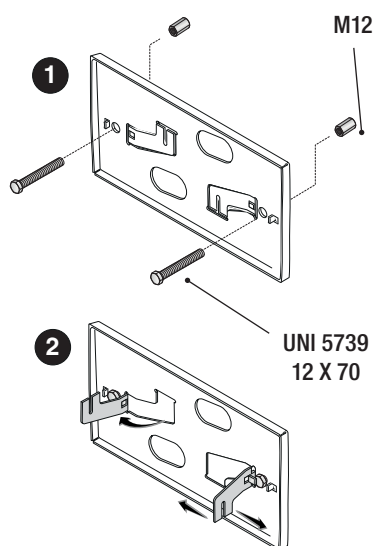
## POSA DELLA PIASTRA DI FISSAGGIO

Preparare una cassa matta di dimensioni maggiori alla piastra di fissaggio e inserirla nello scavo. La cassa matta deve sporgere di 50 mm dal livello del suolo.

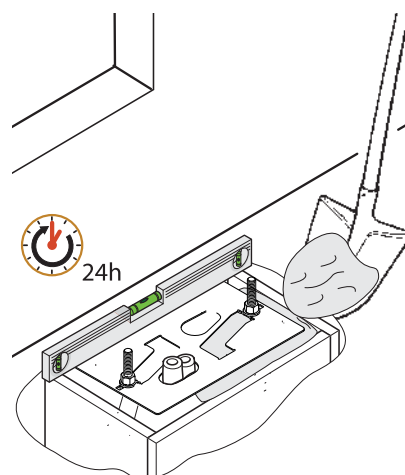
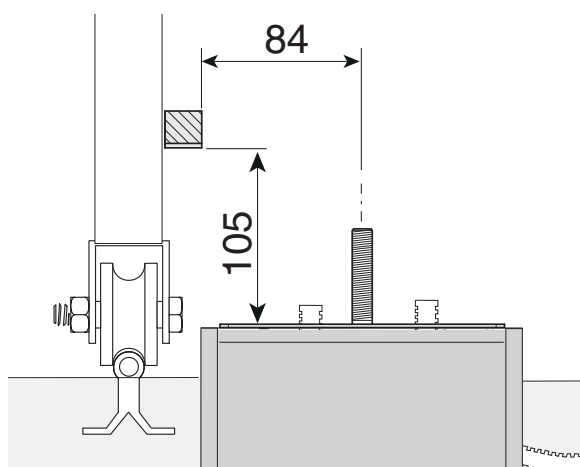
Inserire una griglia di ferro all'interno della cassa matta per armare il cemento.



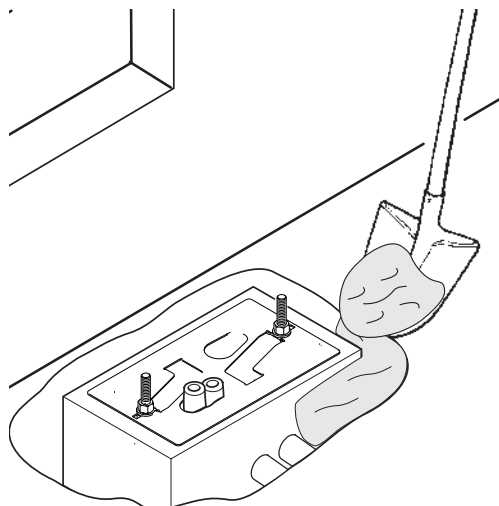
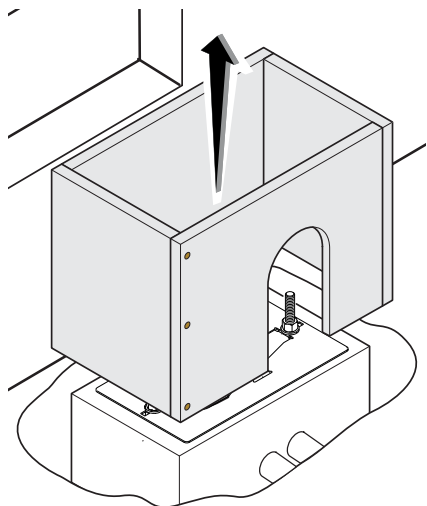
Inserire le viti nella piastra di fissaggio e bloccarle con i dadi. Estrarre le zanche preformate con un cacciavite o una pinza. Posizionare la piastra sopra la griglia. Attenzione! I tubi devono passare attraverso i fori predisposti.



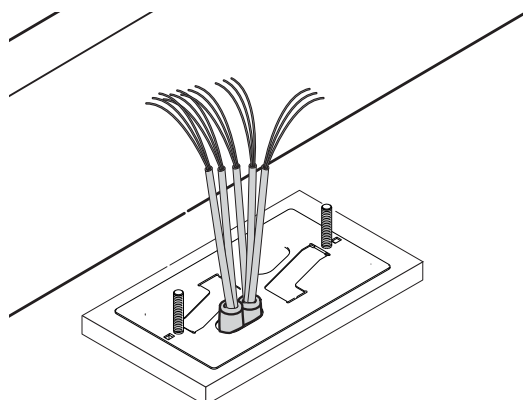
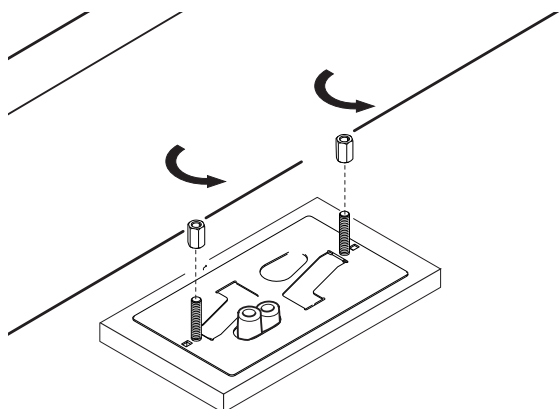
Nel caso in cui la cremagliera sia già presente, posizionare la piastra di fissaggio rispettando le misure riportate sul disegno. Riempire la cassa matta di cemento, la piastra deve essere perfettamente in bolla e con il filetto delle viti completamente in superficie. Attendere che si solidifichi per almeno 24h.



Togliere la cassa matta e riempire di terra lo scavo attorno al blocco di cemento.

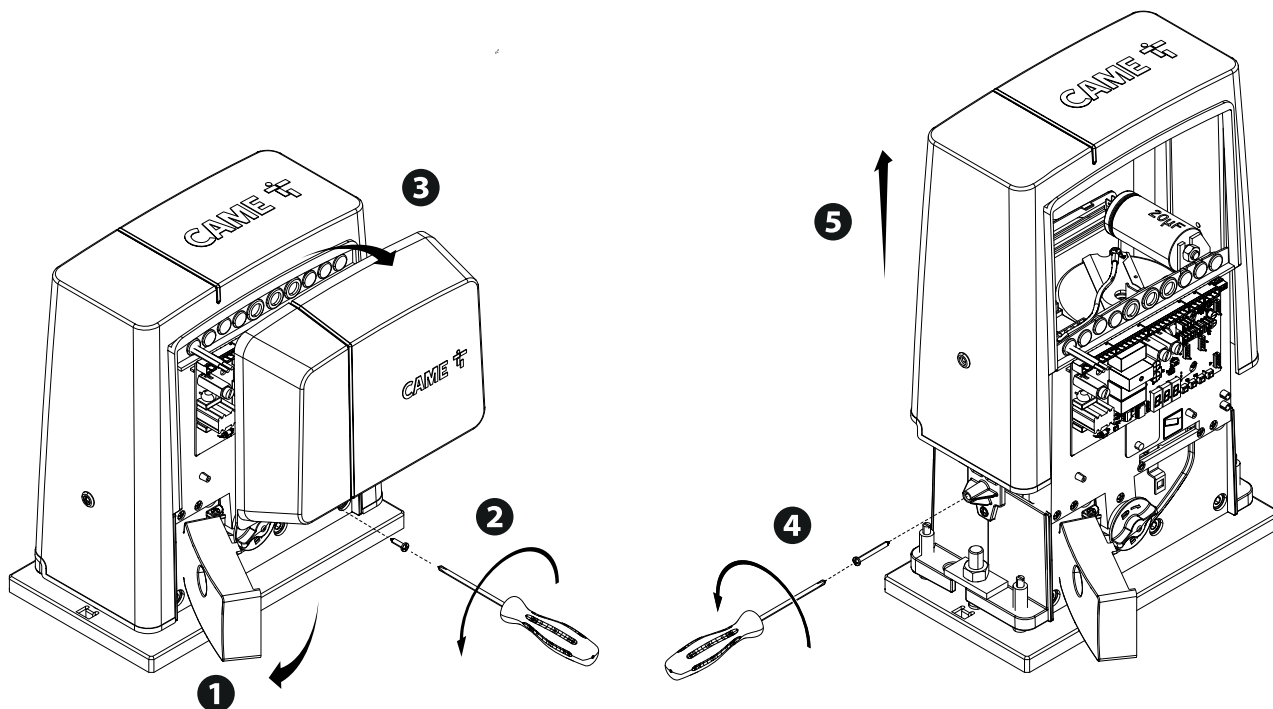


Togliere i dadi dalle viti.  
Inserire i cavi elettrici nei tubi fino a farli uscire di 600 mm circa.



## PREPARAZIONE DELL'AUTOMAZIONE

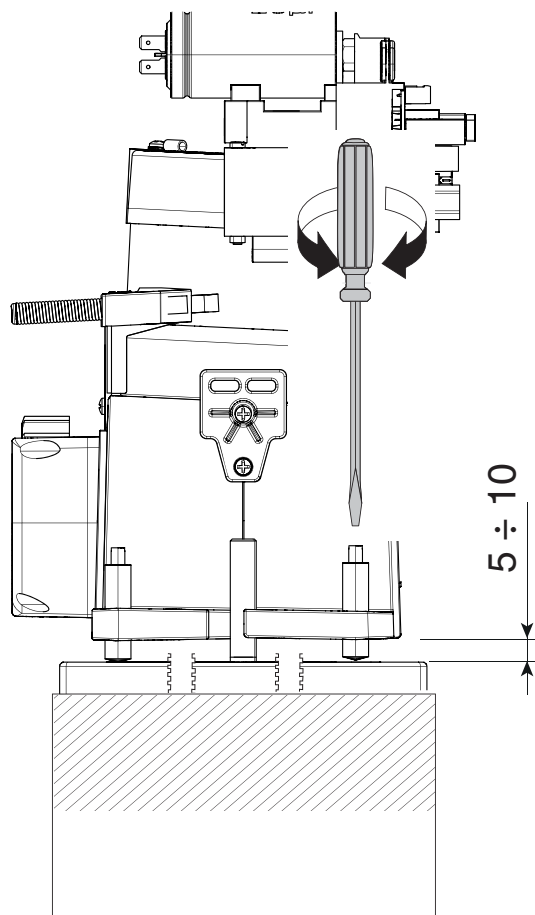
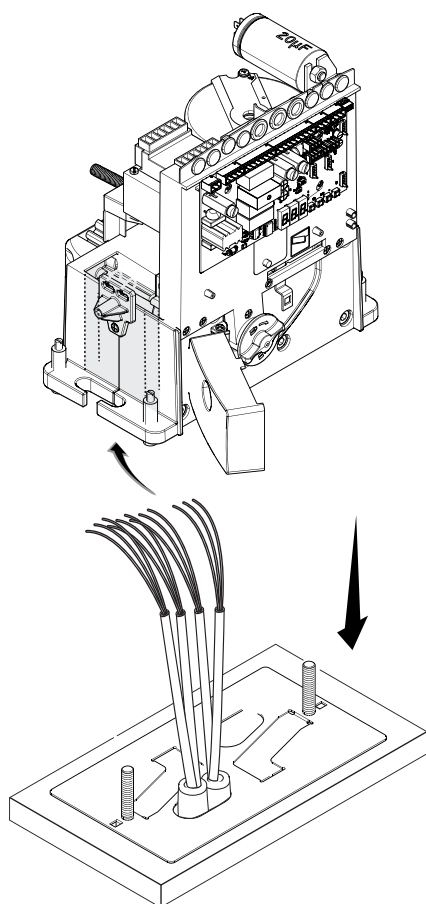
Rimuovere il coperchio frontale e il coperchio dell'automazione.



Posizionare l'automazione sopra la piastra di fissaggio.

Attenzione! I cavi elettrici devono passare sotto la cassa dell'automazione e non devono entrare in contatto con parti che possono riscaldarsi durante l'uso (motore, trasformatore, ecc.).

Sollevarre l'automazione di  $5 \div 10$  mm dalla piastra agendo sui piedini filettati per permettere eventuali regolazioni successive tra pignone e cremagliera.

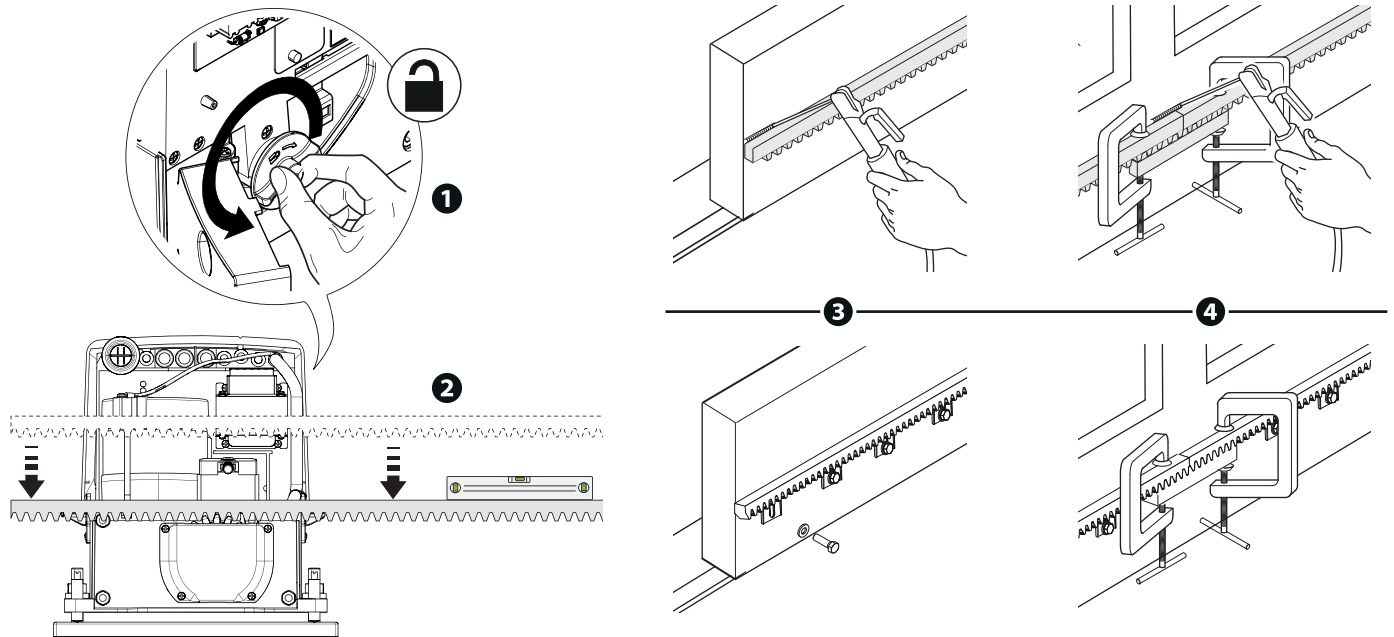


## FISSAGGIO DELLA CREMAGLIERA

Se la cremagliera c'è già, procedere direttamente alla regolazione della distanza di accoppiamento pignone-cremagliera, altrimenti procedere con il fissaggio:

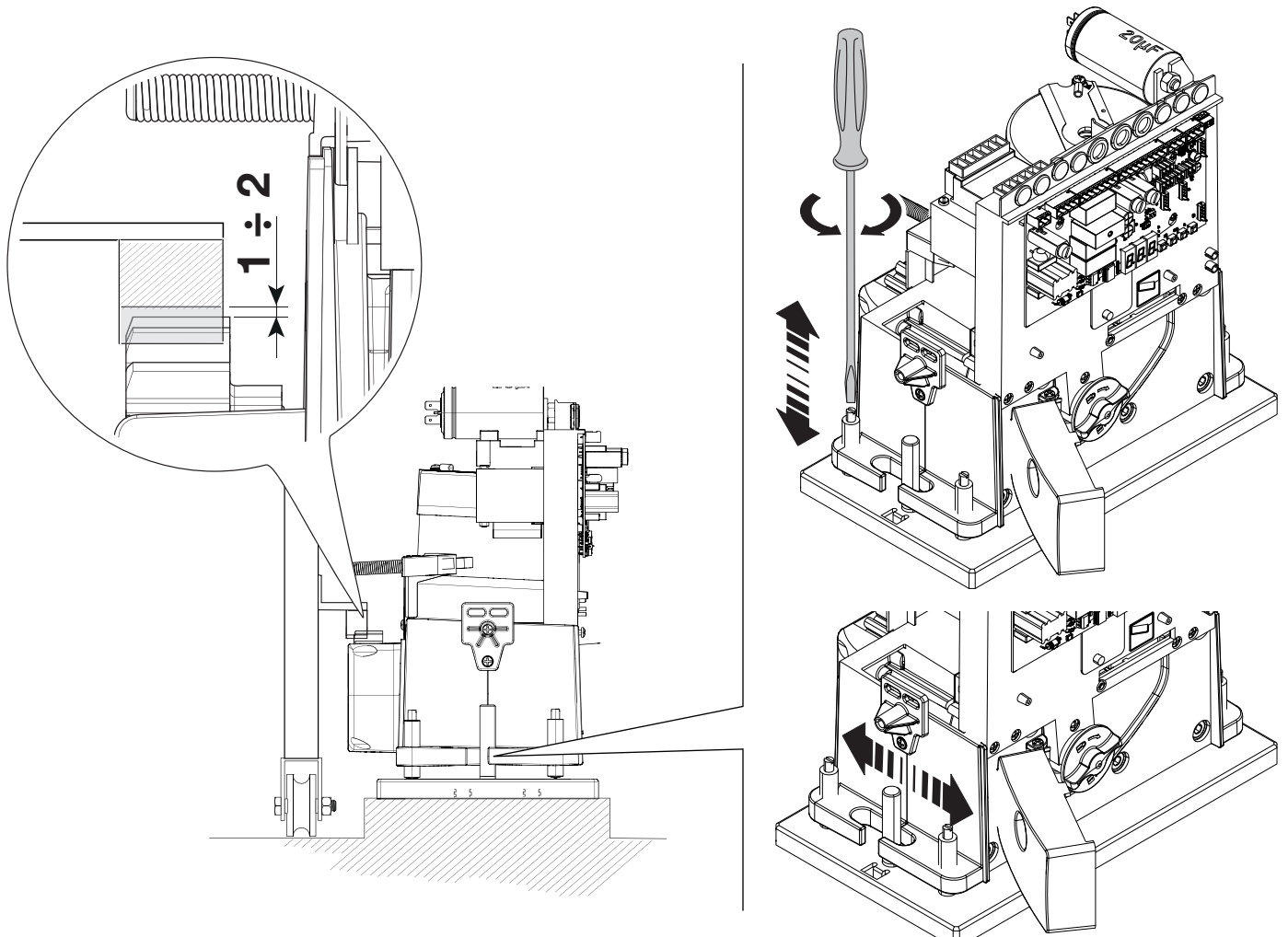
- sbloccare l'automazione;
- appoggiare la cremagliera sopra il pignone dell'automazione;
- saldare o fissare la cremagliera al cancello in tutta la sua lunghezza.

Per assemblare i moduli della cremagliera, utilizzarne un pezzo di scarto appoggiandolo sotto il punto di giuntura e bloccandolo con due morsetti.



## REGOLAZIONE ACCOPPIAMENTO PIGNONE-CREMAGLIERA

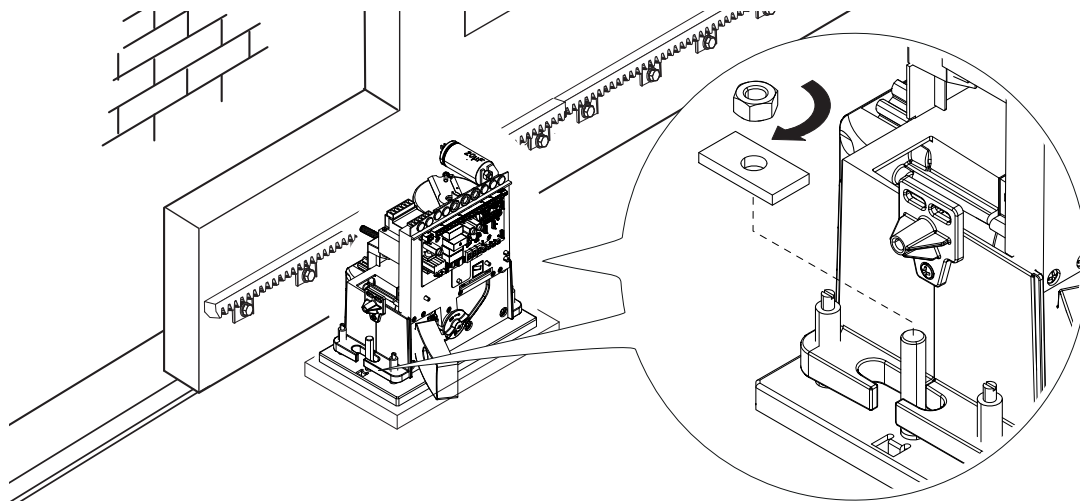
Aprire e chiudere il cancello manualmente e registrare la distanza dell'accoppiamento pignone-cremagliera con i piedini filettati (regolazione verticale) e le asole (regolazione orizzontale). Questo permette di evitare che il peso del cancello gravi sull'automazione.





## FISSAGGIO DELL'AUTOMAZIONE

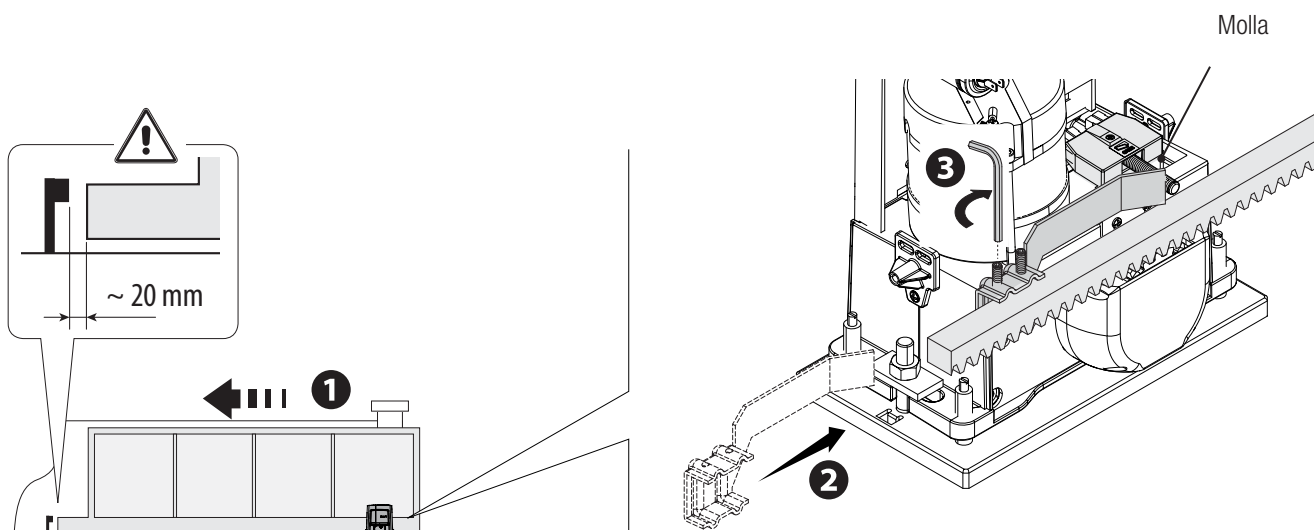
Completata la regolazione, fissare l'automazione alla piastra con gli scontri e i dadi.



## DETERMINAZIONE DEI PUNTI DI FINECORSA

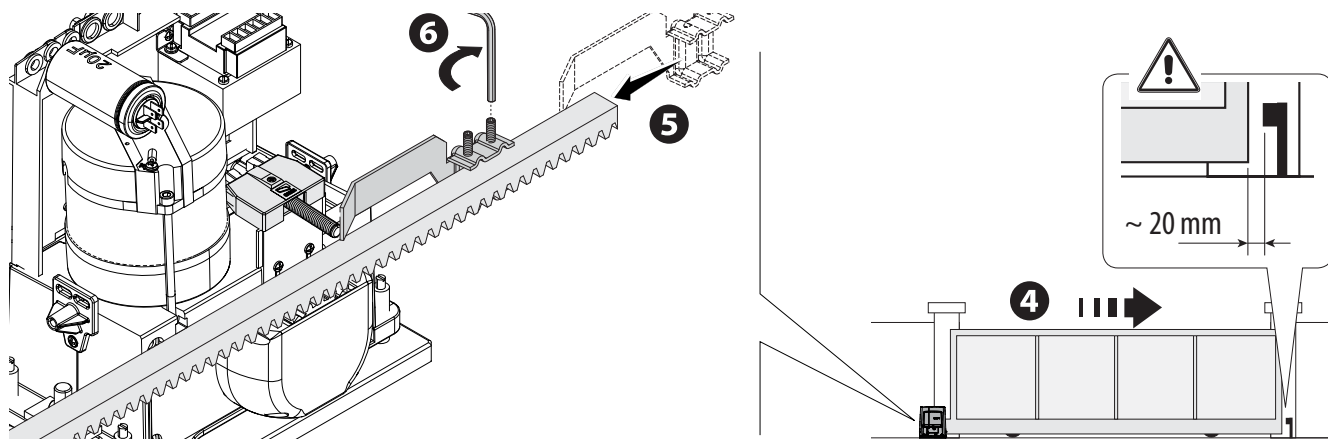
**In apertura:**

- aprire il cancello; ❶
- infilare l'aletta di finecorsa di apertura sulla cremagliera fino a far scattare il micro (molla) e fissarla con i grani. ❷❸



**In chiusura:**

- chiudere il cancello; ❹
- infilare l'aletta di finecorsa di chiusura sulla cremagliera fino a far scattare il micro (molla) e fissarla con i grani. ❺❻





## SCHEDE ELETTRONICA

⚠ Attenzione! Prima di intervenire sulla scheda elettronica, togliere la tensione di linea e, se presenti, scollegare le batterie.

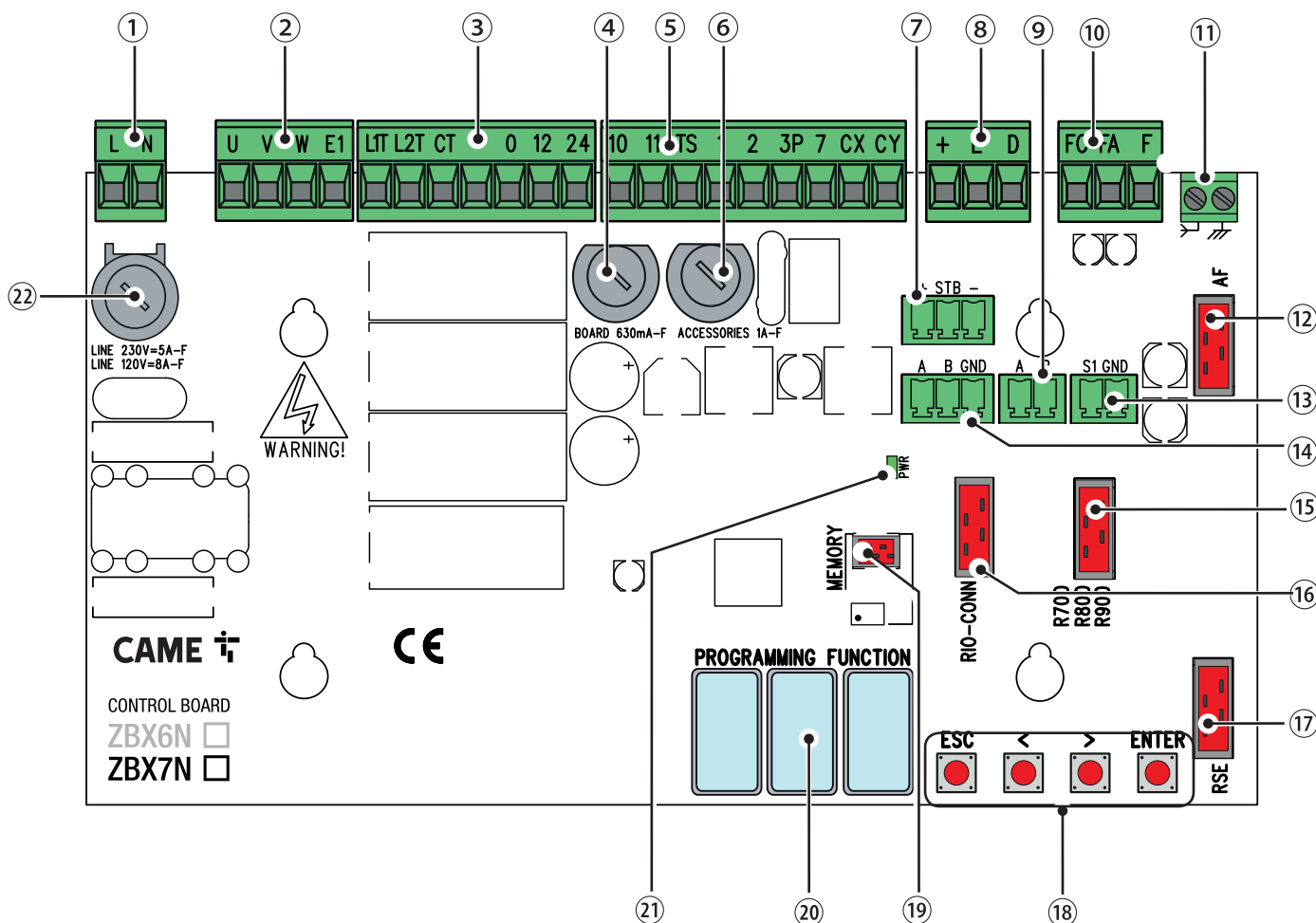
Le funzioni sui contatti di ingresso e uscita, le regolazioni dei tempi e la gestione degli utenti, vengono impostate e visualizzate sul display grafico a segmenti.

Tutte le connessioni sono protette da fusibili rapidi.

Fusibili	ZBX7N
LINE - Linea	5 A-F (230 V AC) 8 A-F (120 V AC)
C.BOARD - Scheda	630 mA-F
ACCESSORIES - Accessori	1 A-F

### DESCRIZIONE DELLE PARTI

- |   |   |
|---|---|
| 1. Morsettiera per alimentazione                      | 12. Connettore per scheda AF                    |
| 2. Morsettiera per motoriduttore                      | 13. Morsettiera per selettore transponder       |
| 3. Morsettiera per trasformatore                      | 14. Morsettiera per collegamento abbinato o CRP |
| 4. Fusibile scheda                                    | 15. Connettore per scheda R700/R800/R900        |
| 5. Morsettiera per dispositivi di comando e sicurezza | 16. Connettore per scheda RIO-CONN              |
| 6. Fusibile accessori                                 | 17. Connettore per scheda RSE                   |
| 7. Morsettiera per modulo RGP1                        | 18. Pulsanti di programmazione                  |
| 8. Morsettiera per encoder                            | 19. Connettore per scheda memory roll           |
| 9. Morsettiera per selettore a tastiera               | 20. Display                                     |
| 10. Morsettiera per microinterruttori di finecorsa    | 21. LED segnalazione tensione presente          |
| 11. Morsettiera per antenna                           | 22. Fusibile linea                              |



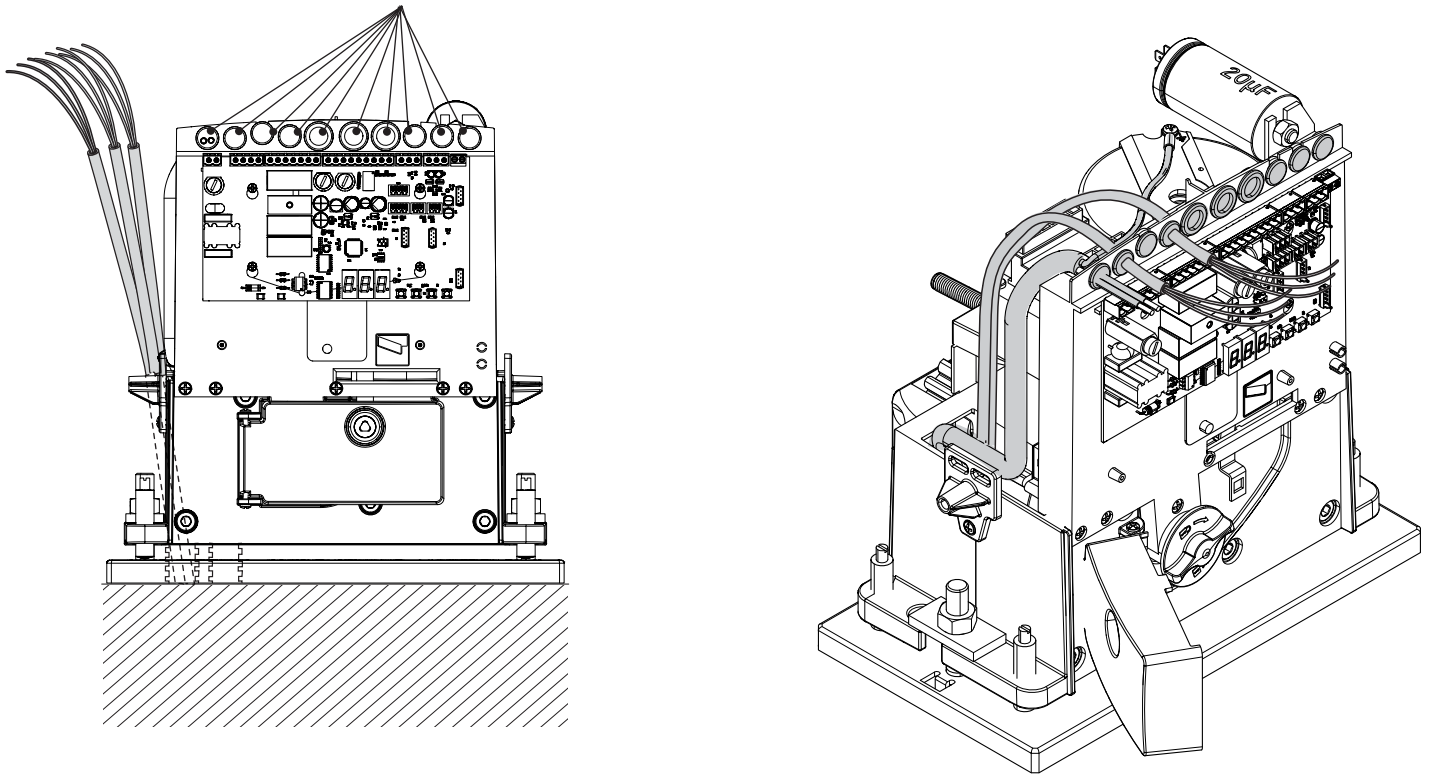
## COLLEGAMENTI ELETTRICI

⚠ Eseguire i collegamenti elettrici secondo le disposizioni vigenti.

Prima di eseguire i collegamenti, predisporre i cavi utilizzando i passacavi del supporto scheda elettronica come da figura.

⚠ I cavi elettrici non devono entrare in contatto con parti che possono riscaldarsi durante l'uso (motore, trasformatore, ecc.).

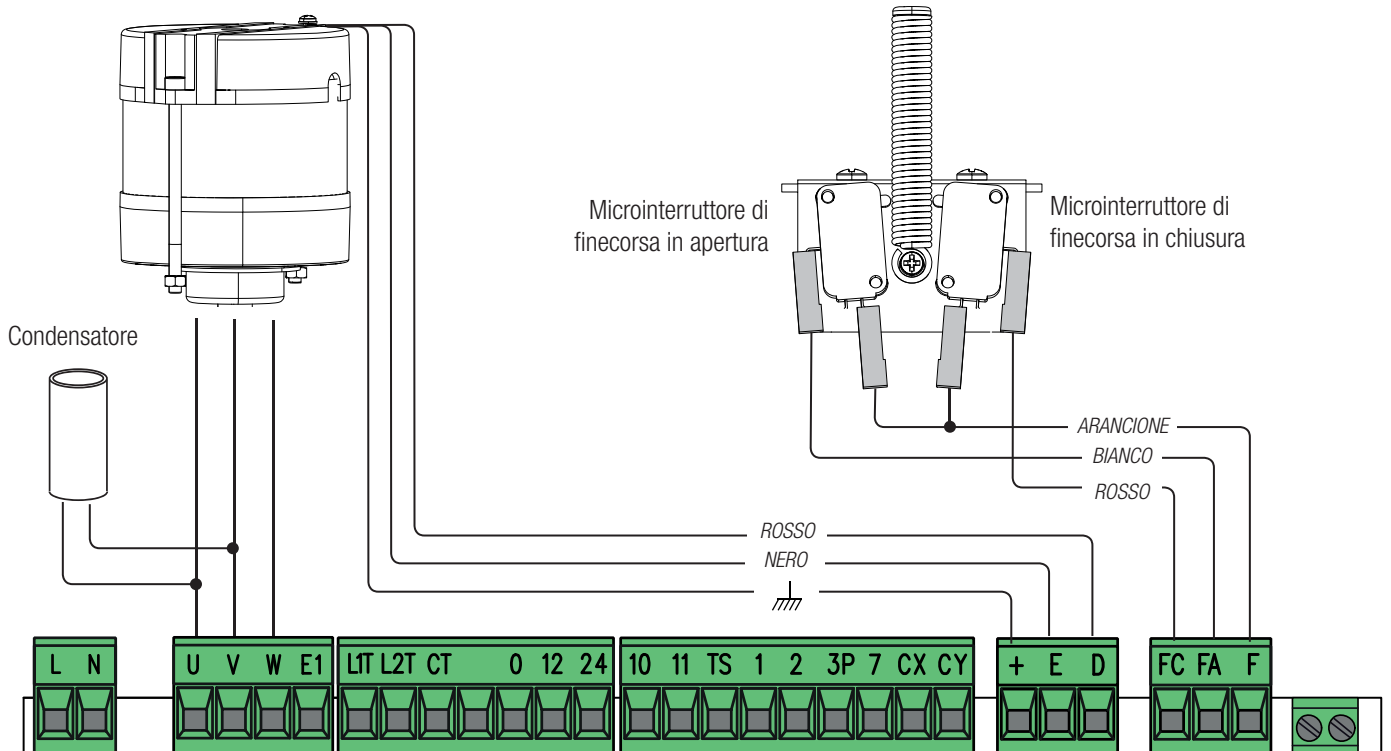
Passacavi del supporto scheda



## COLLEGAMENTO DI FABBRICA

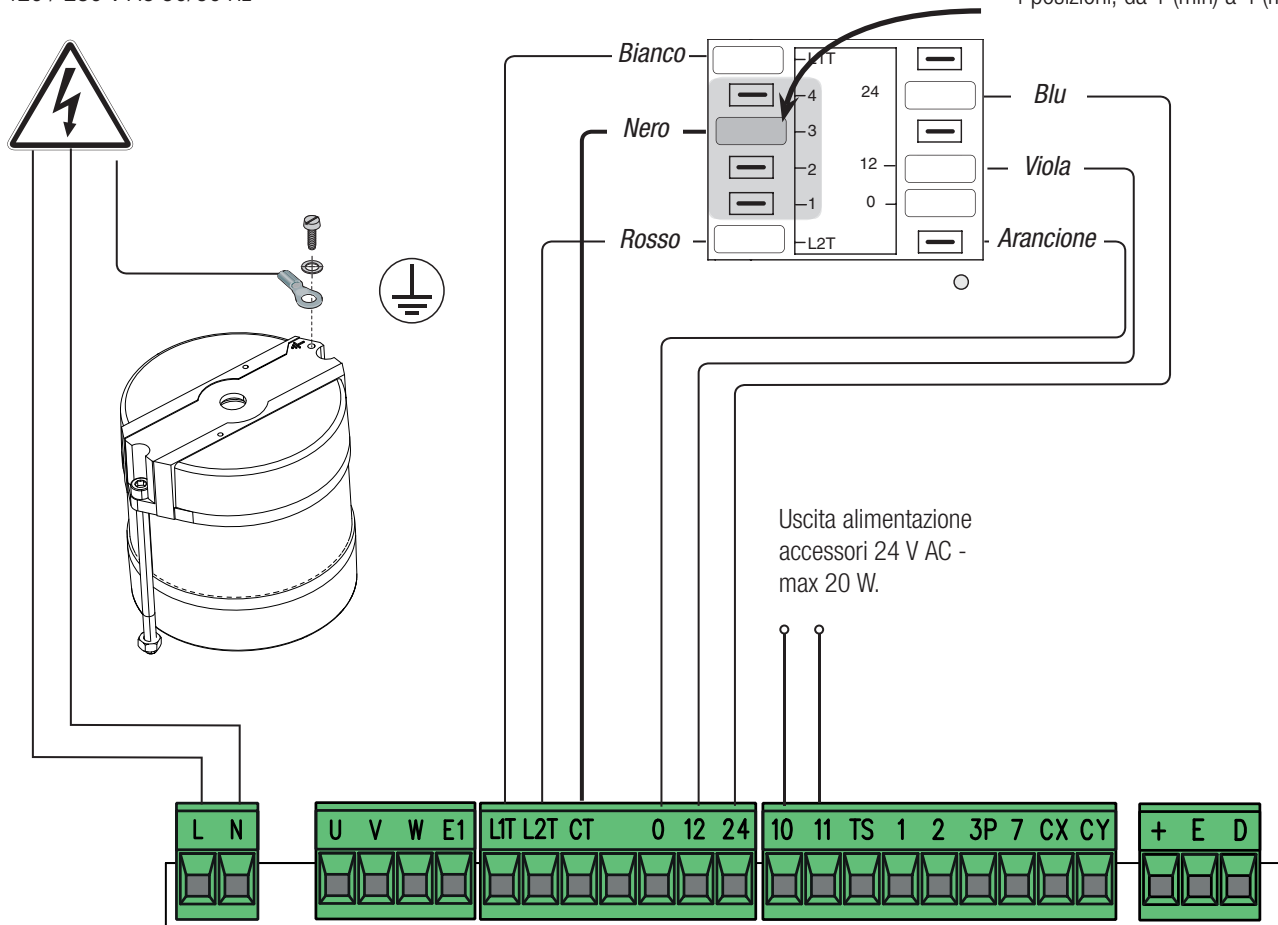
Motoriduttore 120/230V (AC)  
con Encoder

Finecorsa meccanico



120 / 230 V AC 50/60 Hz

Per variare la coppia del motore, spostare il faston indicato su una delle 4 posizioni; da 1 (min) a 4 (max).

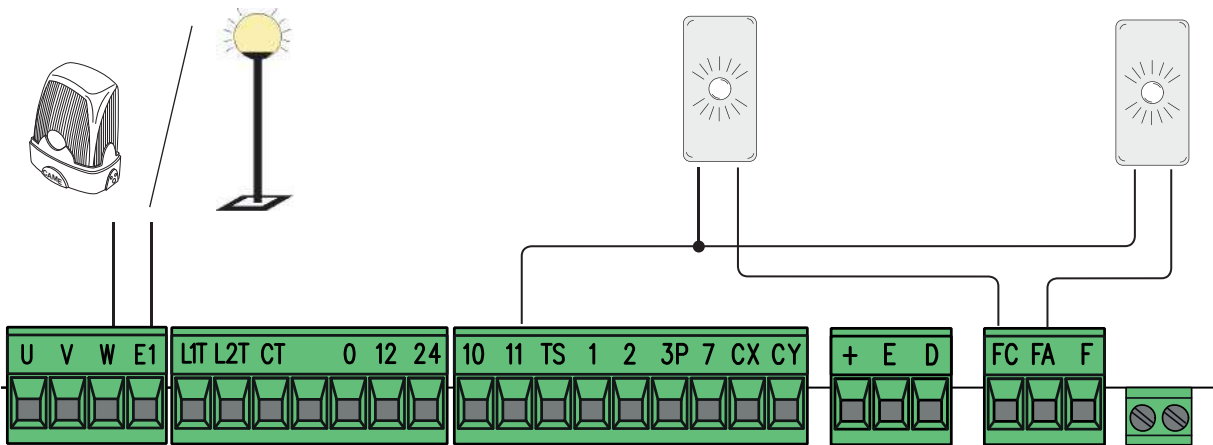


DISPOSITIVI DI SEGNALAZIONE

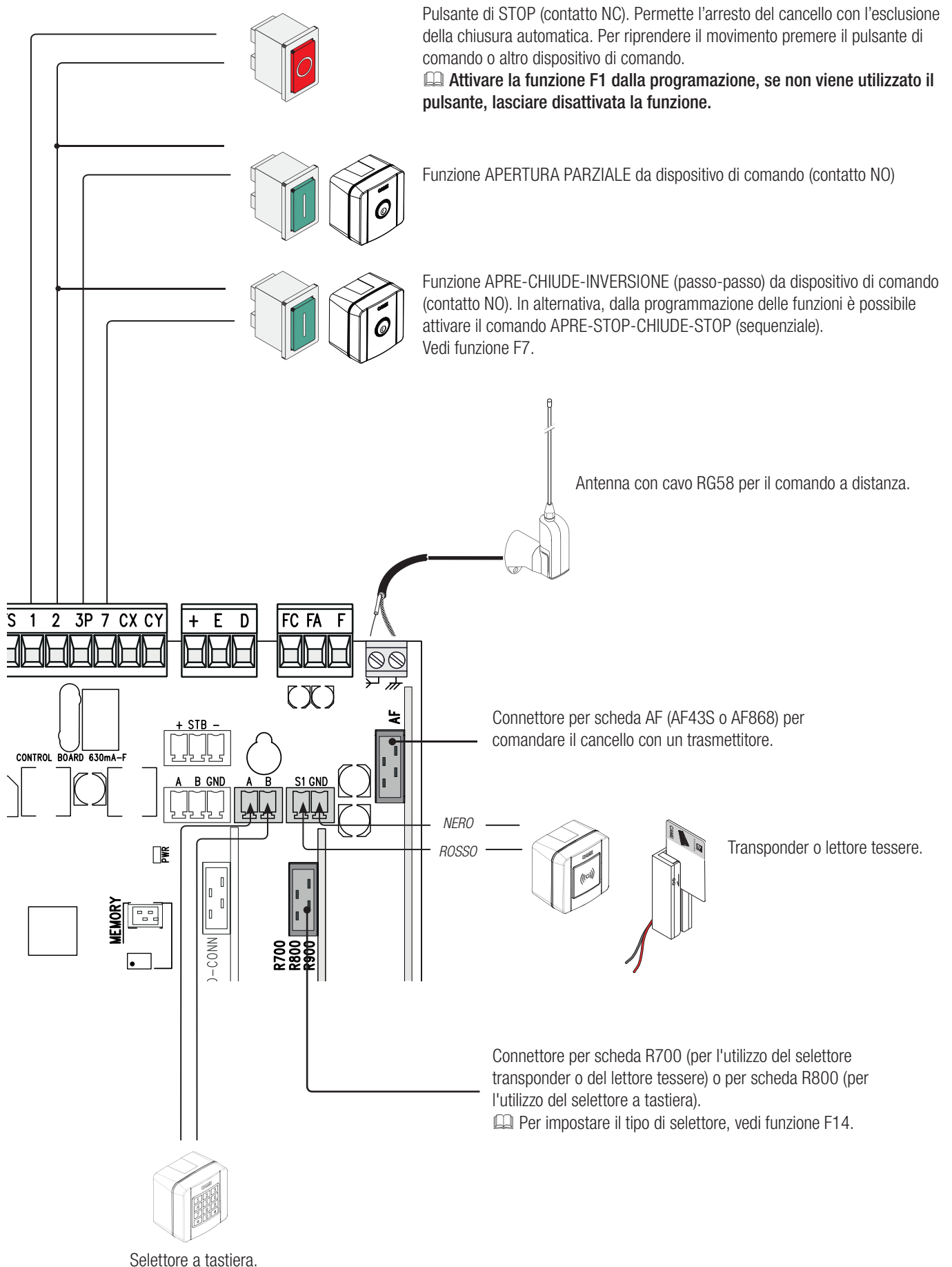
Uscita collegamento lampeggiatore (portata contatto: 230 V AC - 25 W max) e/o lampada supplementare (portata contatto: 230 V - 60 W max). Vedi funzione F18.

Uscita segnalazione cancello chiuso (portata contatto: 24 V AC - 3 W max).

Uscita segnalazione cancello aperto (portata contatto: 24 V AC - 3 W max).



**ATTENZIONE!** Per un corretto funzionamento, prima di inserire una qualsiasi scheda a innesto (es.: AF, R800), è **OBBLIGATORIO** TOGLIERE LA TENSIONE DI LINEA e, se presenti, scollegare le batterie.




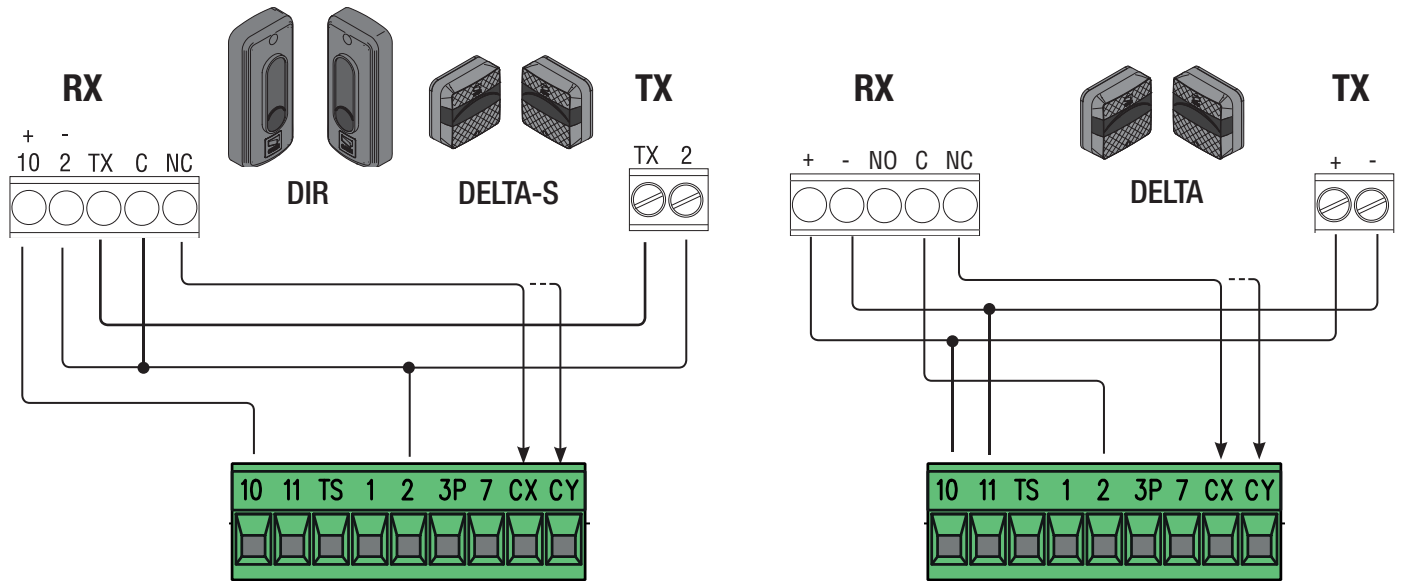
**Fotocellule**

Configurare il contatto CX o CY (NC), ingresso per dispositivi di sicurezza tipo fotocellule.

Vedi funzioni F2 (ingresso CX) o F3 (ingresso CY) in:

- C1 riapertura durante la chiusura. In fase di chiusura del cancello, l'apertura del contatto provoca l'inversione del movimento fino alla completa apertura;
- C2 richiusura durante l'apertura. In fase di apertura del cancello, l'apertura del contatto provoca l'inversione del movimento fino alla completa chiusura;
- C3 stop parziale. Arresto del cancello, se in movimento, con conseguente predisposizione alla chiusura automatica (se la funzione di chiusura automatica è stata inserita);
- C4 attesa ostacolo. Arresto del cancello, se in movimento, conseguente ripresa del movimento dopo la rimozione dell'ostacolo.

 Se non vengono utilizzati i contatti CX e CY vanno disattivati in programmazione.

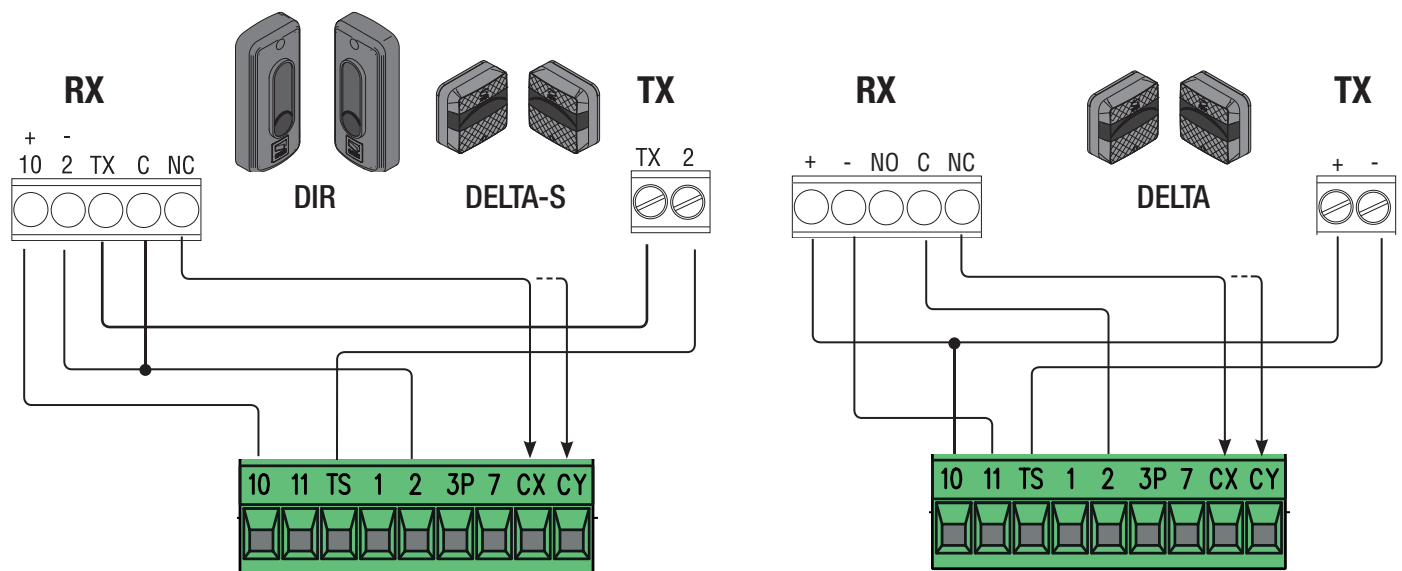


**Fotocellule in (test sicurezza)**

A ogni comando di apertura o di chiusura, la scheda verifica l'efficienza dei dispositivi di sicurezza.

Un'eventuale anomalia inibisce qualsiasi comando e a display appare Er4.

Abilitare la funzione F5 dalla programmazione.



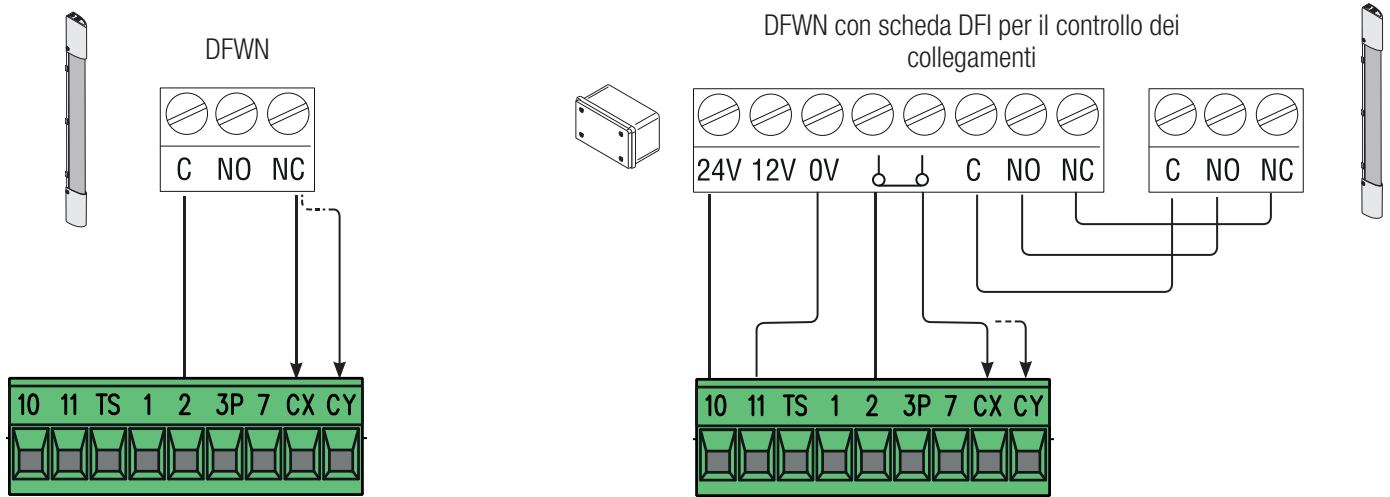
## Bordi sensibili

Configurare il contatto CX o CY (NC), ingresso per dispositivi di sicurezza tipo bordi sensibili.

Vedi funzioni F2 (ingresso CX) o F3 (ingresso CY) in:

- C7 (bordi sensibili con contatto pulito) o r7 (bordi sensibili con resistenza 8K2), riapertura durante la chiusura. In fase di chiusura del cancello, l'apertura del contatto provoca l'inversione del movimento fino alla completa apertura;
- C8 (bordi sensibili con contatto pulito) o r8 (bordi sensibili con resistenza 8K2), richiusura durante l'apertura. In fase di apertura del cancello, l'apertura del contatto provoca l'inversione del movimento fino alla completa chiusura;

📖 Se non vengono utilizzati, i contatti CX e CY vanno disattivati in programmazione.



## DISPOSITIVI WIRELESS RIO

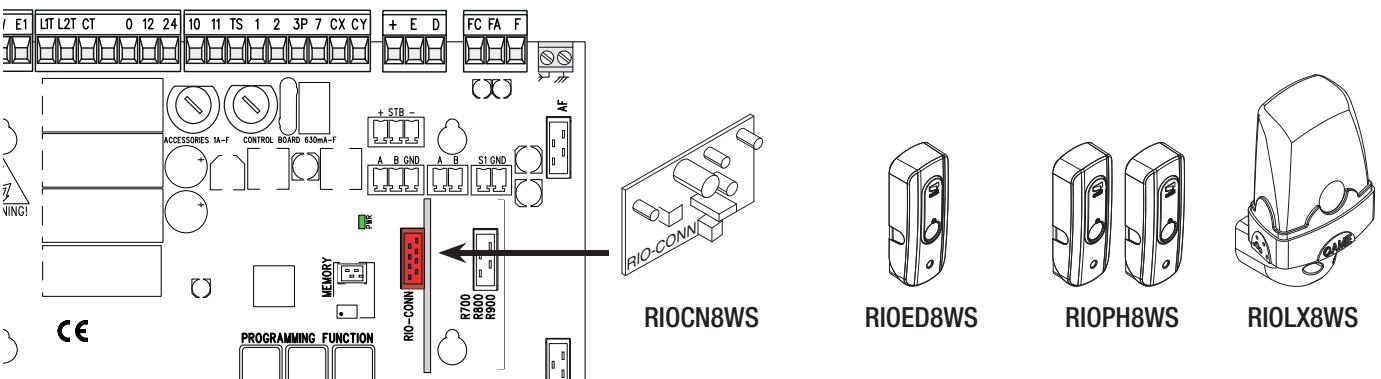
Inserire la scheda RIOCN8WS sul connettore dedicato sulla scheda elettronica.

Impostare la funzione da associare al dispositivo wireless (F65, F66, F67 e F68).

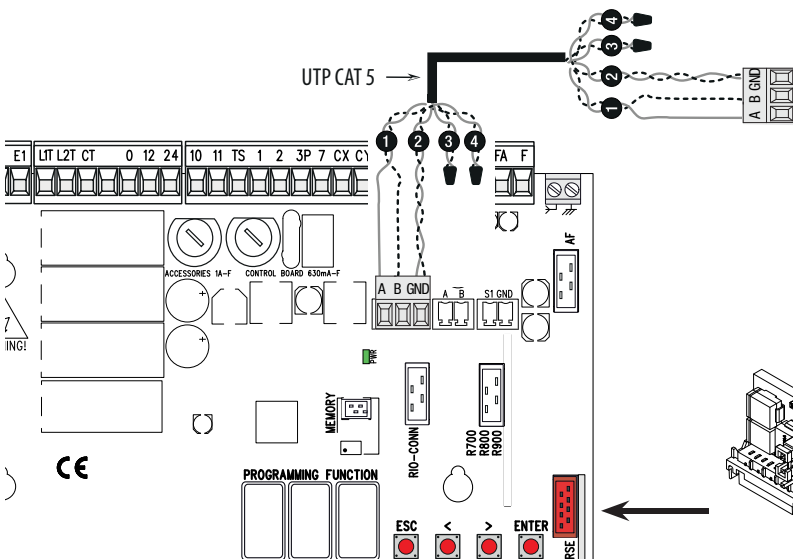
Configurare gli accessori wireless (RIOED8WS, RIOPH8WS e RIOLX8WS) seguendo le indicazioni riportate nel fascicolo allegato di ogni accessorio.

📖 Se i dispositivi non sono configurati con la scheda RIOCN8WS, appare sul display l'errore E18.

⚠ Nel caso di disturbi di radiofrequenza nell'impianto, il sistema wireless inibirà il normale funzionamento dell'automazione, appare sul display l'errore E17.



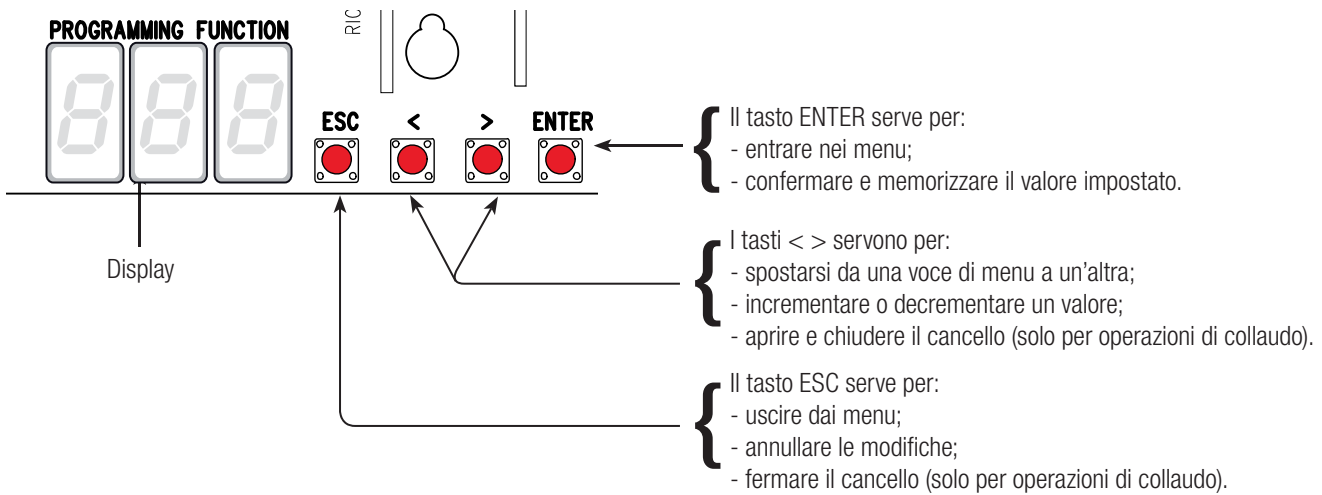
## FUNZIONAMENTO ABBINATO O CRP (CAME REMOTE PROTOCOL)



Collegamento seriale RS485 via CRP (Came Remote Protocol) o per il funzionamento abbinato (vedi capitolo FUNZIONAMENTO IN ABBINATO).

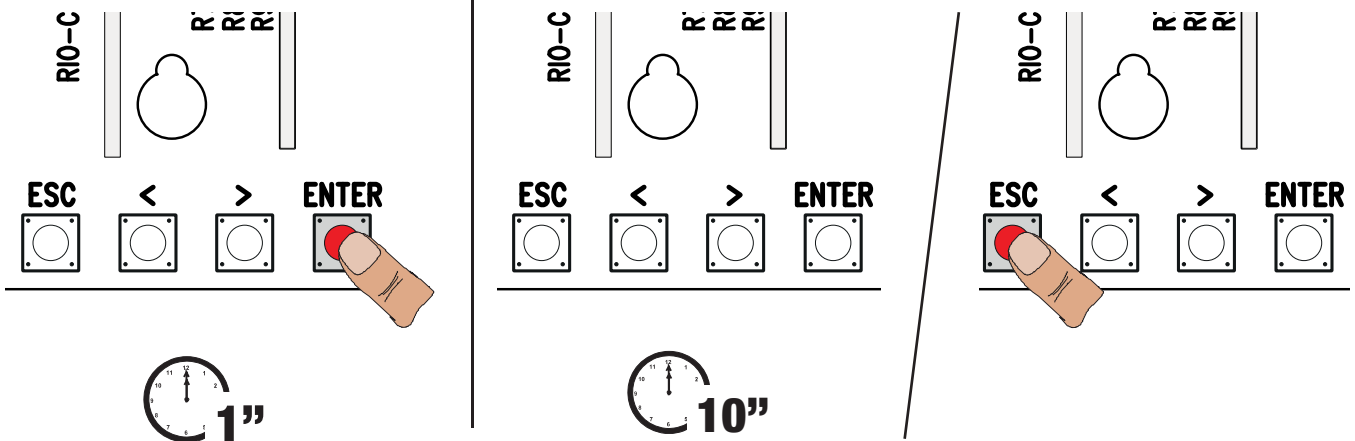
📖 Inserire la scheda RSE.  
ATTENZIONE! Per un corretto funzionamento, prima di inserire la scheda, è OBBLIGATORIO TOGLIERE LA TENSIONE DI LINEA e, se presenti, scollegare le batterie.

DESCRIZIONE DEI COMANDI



Per entrare nel menu, tenere premuto il pulsante ENTER per almeno un secondo.

Per uscire dal menu attendere 10 secondi o premere ESC.



MENU FUNZIONI












La programmazione delle funzioni va effettuata con l'automazione ferma.

F1	Stop totale [1-2]	Ingresso NC – Stop del cancello con esclusione dell'eventuale chiusura automatica; per riprendere il movimento, usare il dispositivo di comando. Il dispositivo di sicurezza va inserito su (1-2). Se non utilizzato selezionare 0. <b>OFF (default) / ON</b>
F2	Ingresso [2-CX]	Ingresso NC – Possibilità di associare: C1 = riapertura durante la chiusura per fotocellule, C2 = richiusura durante l'apertura per fotocellule, C3 = stop parziale, C4 = attesa ostacolo, C7 = riapertura durante la chiusura per bordi sensibili (con contatto pulito), C8 = richiusura durante l'apertura per bordi sensibili (con contatto pulito), r7 = riapertura durante la chiusura per bordi sensibili (con resistenza 8K2), r8 = richiusura durante l'apertura per bordi sensibili (con resistenza 8K2). La funzione C3 (stop parziale) appare solo se viene attivata la funzione F 19 (Tempo chiusura automatica). <b>OFF (default) / 1=C1 / 2=C2 / 3=C3 / 4=C4 / 7=C7 / 8=C8 / r7=r7 / r8=r8</b>
F3	Ingresso [2-CY]	Ingresso NC – Possibilità di associare: C1 = riapertura durante la chiusura per fotocellule, C2 = richiusura durante l'apertura per fotocellule, C3 = stop parziale, C4 = attesa ostacolo, C7 = riapertura durante la chiusura per bordi sensibili (con contatto pulito), C8 = richiusura durante l'apertura per bordi sensibili (con contatto pulito), r7 = riapertura durante la chiusura per bordi sensibili (con resistenza 8K2), r8 = richiusura durante l'apertura per bordi sensibili (con resistenza 8K2). La funzione C3 (stop parziale) appare solo se viene attivata la funzione F 19 (Tempo chiusura automatica). <b>OFF (default) / 1=C1 / 2=C2 / 3=C3 / 4=C4 / 7=C7 / 8=C8 / r7=r7 / r8=r8</b>



F5	Test sicurezza	<p>Dopo ogni comando di apertura o di chiusura, la scheda verifica che le fotocellule funzionino correttamente.</p> <p> Per i dispositivi wireless, il test sicurezza è sempre attivo.</p> <p> Questa funzione appare solo se le fotocellule sono state abilitate.</p> <p><b>OFF=Disattivata (default) / 1=CX / 2=CY / 4=CX+CY</b></p>
F6	Azione mantenuta	<p>Il cancello si apre e si chiude tenendo premuto un pulsante. Pulsante di apertura sul contatto 2-3P e pulsante di chiusura sul contatto 2-7. Tutti gli altri dispositivi di comando, anche radio, sono esclusi.</p> <p><b>OFF (default) / ON</b></p>
F7	Comando (2-7)	<p>Dal dispositivo di comando collegato su 2-7, esegue il comando passo-passo (apre-chiude-inversione), sequenziale (apre-stop-chiude-stop), apre o chiude</p> <p><b>0 = Passo-passo (default) / 1 = Sequenziale / 2 = Apre / 3 = Chiude</b></p>
F8	Comando (2-3P)	<p>Dal dispositivo di comando collegato su 2-3P, esegue il comando di apertura parziale o di sola apertura.</p> <p><b>0 = Apertura parziale (default) / 1 = Apre</b></p>
F9	Rilevazione ostacolo a motore fermo	<p>Con cancello chiuso, aperto o dopo uno stop totale, il motoriduttore rimane fermo se i dispositivi di sicurezza (fotocellule o bordi sensibili) rilevano un ostacolo.</p> <p><b>OFF (default) / ON</b></p>
F11	Encoder	<p>Gestione dei rallentamenti, della rilevazione degli ostacoli e della sensibilità.</p> <p><b>OFF / ON (default)</b></p>
F14	Tipo sensore	<p>Impostazione del tipo di accessorio per il comando dell'automazione.</p> <p><b>0 = comando con sensore transponder o lettore di tessere magnetiche / 1 = comando con selettore a tastiera (default)</b></p>
F18	Lampada supplementare	<p>Uscita collegamento lampada supplementare su W-E1.</p> <p>Lampeggiatore: lampeggia durante le fasi di apertura e chiusura del cancello.</p> <p>Lampada ciclo: lampada esterna per aumentare l'illuminazione nella zona di manovra, rimane accesa dal momento in cui il cancello inizia l'apertura fino alla completa chiusura compreso il tempo di attesa prima della chiusura automatica.</p> <p> L'impostazione della lampada ciclo appare solo se viene attivata la chiusura automatica.</p> <p><b>OFF = Lampeggiatore (default) / 1 = Ciclo</b></p>
F19	Tempo chiusura automatica	<p>L'attesa prima della chiusura automatica parte dal raggiungimento del punto di finecorsa in apertura per un tempo regolabile da 1 secondo a 180 secondi. La chiusura automatica non si attiva nel caso in cui intervengano i dispositivi di sicurezza per la rilevazione di un ostacolo, dopo uno stop totale o in caso di mancanza di tensione.</p> <p><b>OFF (default) / 1 = 1 secondo /... / 180 = 180 secondi</b></p>
F20	Tempo chiusura automatica dopo apertura parziale	<p>L'attesa prima della chiusura automatica parte dopo un comando di apertura parziale da 1 secondo a 180 secondi. La chiusura automatica non si attiva nel caso in cui intervengano i dispositivi di sicurezza per la rilevazione di un ostacolo, dopo uno stop totale o in caso di mancanza di tensione.</p> <p><b>OFF / 1 = 1 secondo /... / 10 = 10 secondi (default) / 180 = 180 secondi</b></p>
F21	Tempo prelampeggio	<p>Regolazione del tempo prelampeggio del lampeggiatore prima di ogni manovra, collegato su W-E1. Il tempo di lampeggio è regolabile da 1 secondo a 10 secondi.</p> <p><b>OFF (default) / 1 = 1 secondo /... / 10 = 10 secondi</b></p>
F30	Velocità di rallentamento in apertura e in chiusura	<p>Velocità di rallentamento del cancello prima del finecorsa sia in apertura che in chiusura.</p> <p> Questa funzione appare solo se viene attivata la funzione Encoder.</p> <p><b>OFF (default) / 1 = Alta / 2 = Media / 3 = Bassa</b></p>
F34	Sensibilità corsa	<p>Regolazione della sensibilità di rilevazione degli ostacoli durante la corsa.</p> <p> Questa funzione appare solo se viene attivata la funzione Encoder.</p> <p><b>10 = sensibilità massima /... / 100 = sensibilità minima (default)</b></p>
F35	Sensibilità rallentamento	<p>Regolazione della sensibilità di rilevazione degli ostacoli durante il rallentamento.</p> <p> Questa funzione appare solo se vengono attivate le funzioni F11 e F30.</p> <p><b>10 = sensibilità massima /... / 100 = sensibilità minima (default)</b></p>
F36	Regolazione apertura parziale	<p>Regolazione in percentuale sulla corsa totale, dell'apertura del cancello.</p> <p> Questa funzione appare solo se viene attivata la funzione Encoder.</p> <p><b>10 = 10% della corsa /... / 80 = 80% della corsa (default)</b></p>
F37	Punto rallentamento in apertura	<p>Regolazione in percentuale sulla corsa totale, del punto di inizio del rallentamento in apertura.</p> <p> Questa funzione appare solo se vengono attivate le funzioni F11 e F30.</p> <p><b>5 = 5% della corsa /... / 15 = 15% della corsa (default) /... / 30 = 30% della corsa</b></p>



F38	Punto rallentamento in chiusura	Regolazione in percentuale sulla corsa totale, del punto di inizio del rallentamento in chiusura.  Questa funzione appare solo se vengono attivate le funzioni F11 e F30. <b>5 = 5% della corsa /... / 15 = 15% della corsa (default) /... / 30 = 30% della corsa</b>
F48	Attivazione spunto manovra	Aumento della coppia di spinta, si attiva in fase di inizio apertura e chiusura dell'automazione. <b>OFF (default) / ON</b>
F49	Gestione collegamento seriale	Per abilitare il funzionamento abbinato o CRP (Came Remote Protocol). <b>OFF (default) / 1 = Abbinato / 3 = CRP</b>
F50	Salvataggio dati	Salvataggio nella memory roll degli utenti e delle impostazioni memorizzate.  Questa funzione appare solo se nella scheda elettronica è stata inserita una memory roll. <b>OFF (default) / ON</b>
F51	Caricamento dati	Caricamento dei dati salvati nella memory roll.  Questa funzione appare solo se nella scheda elettronica è stata inserita una memory roll. <b>OFF (default) / ON</b>
F52	Passaggio parametri in modalità abbinato	Caricamento dei parametri dalla Master alla Slave.  Compare solo se la funzione F49 è impostata in Abbinato. <b>OFF (default) / ON</b>
F54	Direzione di apertura	Per l'impostazione della direzione di apertura del cancello. <b>0 = Apertura verso sinistra (default) / 1 = Apertura verso destra</b>
F56	Numero periferica	Per l'impostazione del numero della periferica da 1 a 255 per ogni scheda elettronica in caso di impianto con più automazioni con sistema di connessione CRP (Came Remote Protocol). <b>1 ----&gt; 255</b>
F63	Velocità COM	Per l'impostazione della velocità di comunicazione utilizzata nel sistema di connessione CRP (Came Remote Protocol). <b>0 = 1200 Baud / 1 = 2400 Baud / 2 = 4800 Baud / 3 = 9600 Baud / 4 = 14400 Baud / 5 = 19200 Baud / 6 = 38400 Baud (default) / 7 = 57600 Baud / 8 = 115200 Baud</b>
F65	Ingresso wireless RIO-EDGE [T1]	Dispositivo di sicurezza wireless (RIO-EDGE) associato a una funzione a scelta tra quelle previste: P0 = arresto del cancello con esclusione dell'eventuale chiusura automatica; per riprendere il movimento, usare il dispositivo di comando, P7 = riapertura durante la chiusura, P8 = richiusura durante l'apertura. Per la programmazione, vedi istruzioni allegate all'accessorio.  Questa funzione appare solo se nella scheda elettronica è stata inserita una RIOCN8WS. <b>OFF (default) / P0 = P0 / P7 = P7 / P8 = P8</b>
F66	Ingresso wireless RIO-EDGE [T2]	Dispositivo di sicurezza wireless (RIO-EDGE) associato a una funzione a scelta tra quelle previste: P0 = arresto del cancello con esclusione dell'eventuale chiusura automatica; per riprendere il movimento, usare il dispositivo di comando, P7 = riapertura durante la chiusura, P8 = richiusura durante l'apertura. Per la programmazione, vedi istruzioni allegate all'accessorio.  Questa funzione appare solo se nella scheda elettronica è stata inserita una RIOCN8WS. <b>OFF (default) / P0 = P0 / P7 = P7 / P8 = P8</b>
F67	Ingresso wireless RIO-CELL [T1]	RIO-CELL viene associata a una funzione a scelta tra quelle previste: P1 = riapertura durante la chiusura; P2 = richiusura durante l'apertura; P3 = stop parziale; P4 = attesa ostacolo. Per la programmazione, vedi istruzioni allegate all'accessorio.  Questa funzione appare solo se nella scheda elettronica è stata inserita una RIOCN8WS.  La funzione P3 appare solo se viene attivata la funzione F19. <b>OFF (default) / P1 = P1 / P2 = P2 / P3 = P3 / P4 = P4</b>
F68	Ingresso wireless RIO-CELL [T2]	RIO-CELL viene associata a una funzione a scelta tra quelle previste: P1 = riapertura durante la chiusura; P2 = richiusura durante l'apertura; P3 = stop parziale; P4 = attesa ostacolo. Per la programmazione, vedi istruzioni allegate all'accessorio.  Questa funzione appare solo se nella scheda elettronica è stata inserita una RIOCN8WS.  La funzione P3 appare solo se viene attivata la funzione F19. <b>OFF (default) / P1 = P1 / P2 = P2 / P3 = P3 / P4 = P4</b>
F71	Tempo apertura parziale	Dopo un comando di apertura dal pulsante collegato su 2-3P, il cancello apre per un tempo regolabile da 5 secondi a 40 secondi.  Questa funzione appare solo se viene disattivata la funzione F11. <b>5 = 5 Secondi (default) /... / 40 = 40 Secondi</b>

<b>U 1</b>	<b>Inserimento utente</b>	Inserimento fino a un max. di 250 utenti e associazione a ognuno di essi di una funzione a scelta tra quelle previste. L'inserimento va fatto con trasmettitore o altro dispositivo di comando (vedi paragrafo INSERIMENTO DI UN UTENTE CON COMANDO ASSOCIATO). <i>1 = Comando passo-passo (apre-chiude) / 2 = Comando sequenziale (apre-stop-chiude-stop) / 3 = Comando solo apre / 4 = Comando apertura parziale</i>
<b>U 2</b>	<b>Cancellazione utente</b>	Cancellazione di un singolo utente (vedi paragrafo CANCELLAZIONE DI UN SINGOLO UTENTE)
<b>U 3</b>	<b>Cancellazione utenti</b>	Cancellazione di tutti gli utenti. <b>OFF (default) / ON = Cancellazione</b>
<b>U 4</b>	<b>Decodifica codice</b>	Selezionare il tipo di codifica radio del trasmettitore che si desidera memorizzare sulla scheda elettronica. △ Quando si seleziona una codifica radio, vengono cancellati automaticamente tutti i trasmettitori memorizzati. 📖 La codifica TWIN consente la memorizzazione di più utenti con la stessa chiave (Key block). <i>1 = tutte (default) / 2 = Rolling Code / 3 = TWIN</i>
<b>A 1</b>	<b>Tipo motore</b>	Selezionare il tipo di automazione utilizzata per l'impianto. <i>1 = BX704AGS / 2 = BX708AGS</i>
<b>A 3</b>	<b>Taratura corsa</b>	Taratura automatica della corsa del cancello (vedi paragrafo TARATURA CORSA). 📖 Questa funzione compare solo se viene attivata la funzione F11. △ Se l'automazione non è stata calibrata, esclude tutti i comandi. <b>OFF (default) / ON</b>
<b>A 4</b>	<b>Reset parametri</b>	Attenzione! Le impostazioni di default vengono ripristinate. <b>OFF (default) / ON</b>
<b>A 5</b>	<b>Conteggio manovre</b>	Permette di visualizzare il numero di manovre effettuate. <b>OFF (default) / ON</b>
<b>H 1</b>	<b>Versione</b>	Visualizza la versione del firmware.

## MESSA IN FUNZIONE

Terminati i collegamenti elettrici, eseguire la messa in funzione dell'automazione da personale qualificato ed esperto.

Prima di procedere, controllare che l'area di manovra sia libera da qualsiasi ostacolo e verificare la presenza di una battuta d'arresto meccanico in apertura e una in chiusura.

Dare tensione e procedere con la configurazione dell'impianto. **Importante!** Iniziare la programmazione eseguendo per prime le seguenti funzioni F54 (Direzione di apertura), F1 (Stop totale) e A3 (Taratura corsa).

A programmazione terminata, verificare il funzionamento corretto dell'automazione e di tutti gli accessori ad essa collegati. Utilizzare i tasti < > per aprire e chiudere il cancello e ESC per fermarlo.

△ Dopo aver dato tensione all'impianto, la prima manovra è sempre in apertura. Durante questa fase, non è possibile chiudere il cancello, occorre attendere la manovra completa di apertura.

△ Premere immediatamente il pulsante di STOP se si riscontrano anomalie, malfunzionamenti, rumorosità o vibrazioni sospette o comportamenti inattesi dell'impianto.

## TARATURA CORSA

△ Prima di effettuare la taratura della corsa, posizionare il cancello a metà corsa, controllare che l'area di manovra sia libera da qualsiasi ostacolo e verificare la presenza di una battuta d'arresto meccanico in apertura e una in chiusura.

△ Le battute d'arresto meccanico sono obbligatorie.

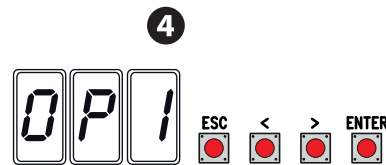
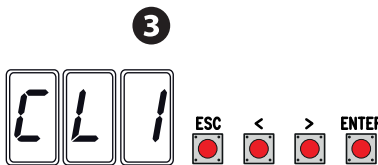
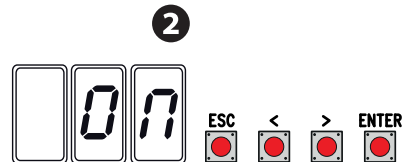
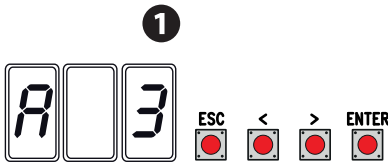
Importante! Durante la taratura, tutti dispositivi di sicurezza saranno disabilitati.

Selezionare **[A 3]**. Premere ENTER per confermare. **1**

Selezionare **[ON]**. Premere ENTER per confermare l'operazione di taratura automatica della corsa. **2**

Il cancello eseguirà una manovra di chiusura fino alla battuta d'arresto... **3**

...successivamente, il cancello eseguirà una manovra di apertura fino alla battuta d'arresto. **4**



## GESTIONE DEGLI UTENTI

📖 Nelle operazioni di inserimento / cancellazione utenti, i numeri lampeggianti visualizzati, sono numeri disponibili e utilizzabili per un eventuale utente da inserire (max 250 utenti).

📖 Prima di procedere con la registrazione degli utenti, assicurarsi che la scheda radio (AF) sia inserita nel connettore (vedi paragrafo DISPOSITIVI DI COMANDO).

### INSERIMENTO UTENTE CON COMANDO ASSOCIATO

Selezionare **U 1**. Premere ENTER per confermare. **1**

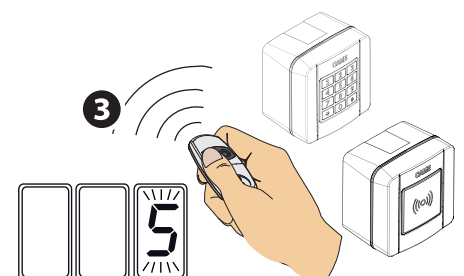
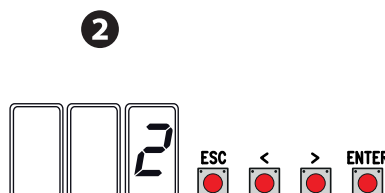
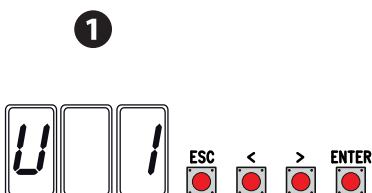
Selezionare un comando da associare all'utente. I comandi sono:

- 1 = passo-passo (apre-chiude);
- 2 = sequenziale (apre-stop-chiude-stop);
- 3 = solo apre;
- 4 = apertura parziale/pedonale.

Premere ENTER per confermare... **2**

... un numero da 1 a 250 lampeggerà per qualche secondo. Inviare il codice dal trasmettitore o altro dispositivo di comando (es.: selettore a tastiera, transponder). **3**

📖 Segnare l'utente inserito nella tabella **ELENCO UTENTI REGISTRATI**.



**ELENCO UTENTI REGISTRATI**

1		48		95	
2		49		96	
3		50		97	
4		51		98	
5		52		99	
6		53		100	
7		54		101	
8		55		102	
9		56		103	
10		57		104	
11		58		105	
12		59		106	
13		60		107	
14		61		108	
15		62		109	
16		63		110	
17		64		111	
18		65		112	
19		66		113	
20		67		114	
21		68		115	
22		69		116	
23		70		117	
24		71		118	
25		72		119	
26		73		120	
27		74		121	
28		75		122	
29		76		123	
30		77		124	
31		78		125	
32		79		126	
33		80		127	
34		81		128	
35		82		129	
36		83		130	
37		84		131	
38		85		132	
39		86		133	
40		87		134	
41		88		135	
42		89		136	
43		90		137	
44		91		138	
45		92		139	
46		93		140	
47		94		141	

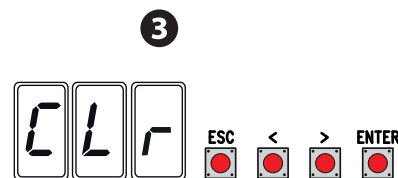
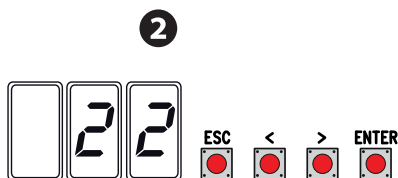
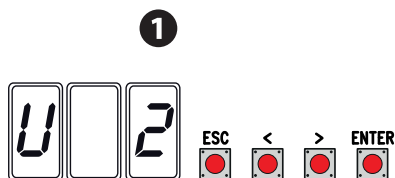
142	179	216
143	180	217
144	181	218
145	182	219
146	183	220
147	184	221
148	185	222
149	186	223
150	187	224
151	188	225
152	189	226
153	190	227
154	191	228
155	192	229
156	193	230
157	194	231
158	195	232
159	196	233
160	197	234
161	198	235
162	199	236
163	200	237
164	201	238
165	202	239
166	203	240
167	204	241
168	205	242
169	206	243
170	207	244
171	208	245
172	209	246
173	210	247
174	211	248
175	212	249
176	213	250
177	214	
178	215	

### CANCELLAZIONE DI UN SINGOLO UTENTE

Selezionare **U 2**. Premere ENTER per confermare. **1**

Scegliere il numero dell'utente da cancellare con i tasti contrassegnati con le frecce. Premere ENTER per confermare... **2**

... verrà visualizzata la scritta **CLr** a confermare la cancellazione. **3**



## SALVATAGGIO E CARICAMENTO DI DATI (UTENTI E CONFIGURAZIONE) CON LA MEMORY ROLL

Procedura di memorizzazione dei dati relativi agli utenti e alla configurazione dell'impianto con la Memory roll, per poi riutilizzarli con un'altra scheda elettronica anche in un altro impianto.

Attenzione! Le operazioni di inserimento ed estrazione della Memory roll, vanno eseguite in assenza di tensione.

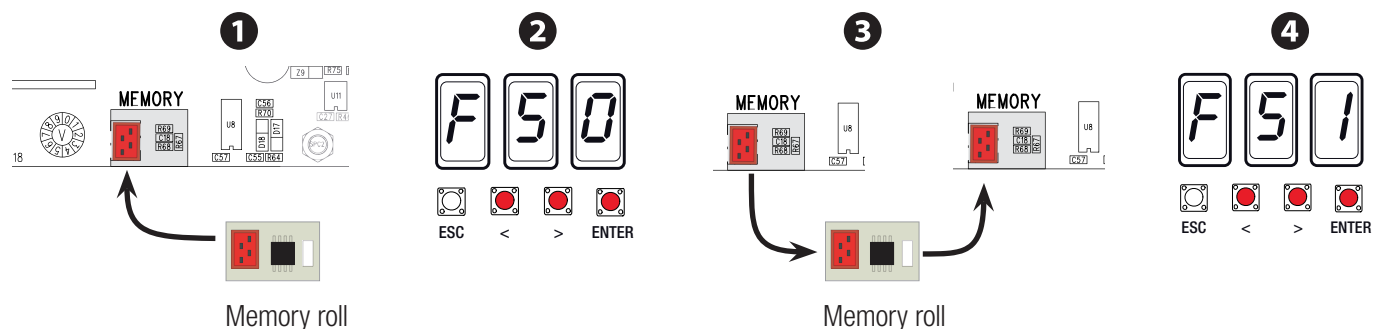
Inserire la Memory roll sul connettore dedicato della scheda elettronica. ❶

Selezionare **ON** dalla funzione **F50** e premere ENTER per confermare il salvataggio dei dati nella Memory roll. ❷

Estrarre la Memory roll e inserirla sul connettore di un'altra scheda elettronica. ❸

Selezionare **ON** dalla funzione **F51** e premere ENTER per confermare il caricamento dei dati dalla Memory roll. ❹

📖 Dopo aver memorizzato i dati, è consigliabile togliere la Memory roll.



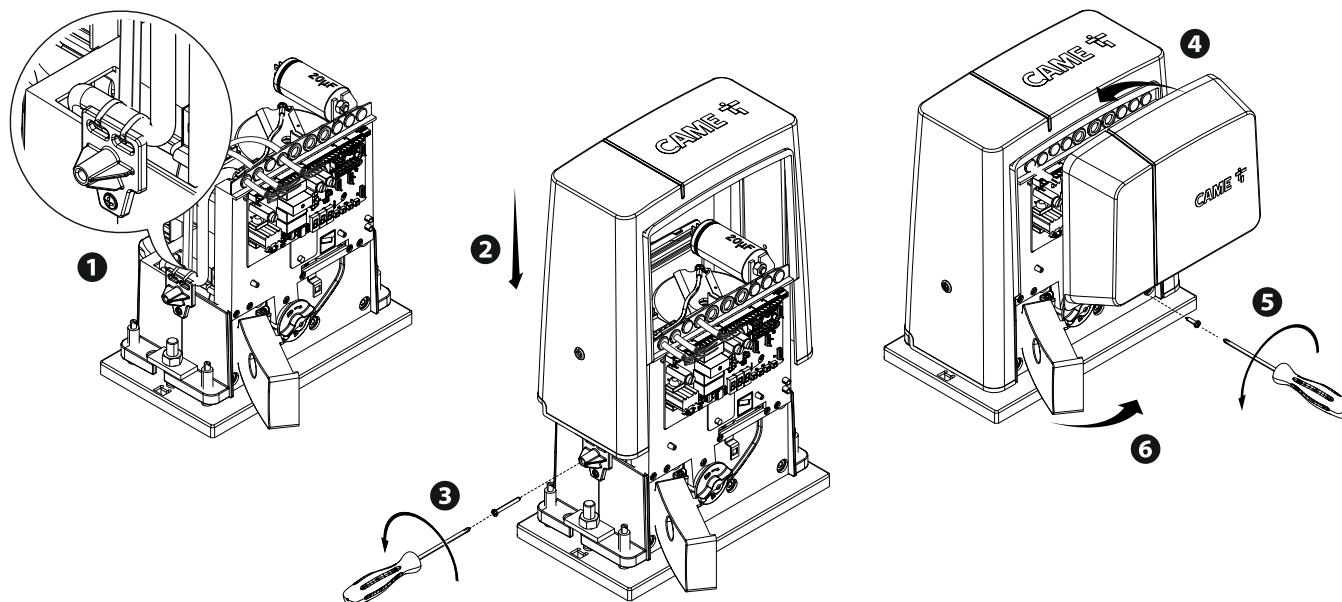
## MESSAGGI DI ERRORI

📖 I messaggi di errore sono indicati sul display.

E1	Errore calibrazione.
E2	Encoder taratura.
E3	Encoder rotto.
E4	Errore test sicurezza.
E7	Tempo lavoro insufficiente.
E8	Sportello sblocco aperto.
E9	Ostacolo in chiusura.
E10	Ostacolo in apertura.
E11	Numero massimo di ostacoli rilevati.
E15	Errore trasmettitore non compatibile.
E17	Errore sistema wireless.
E 18	Manca configurazione sistema wireless.

## OPERAZIONI FINALI

Terminata la messa in funzione e la registrazione degli utenti, posizionare e fissare con cura i cavi elettrici sulla struttura, inserire e fissare i coperchi facendo attenzione a non danneggiare i cavi.



## COSA FARE SE ...

PROBLEMI	POSSIBILI CAUSE	POSSIBILI RIMEDI
Il cancello non si apre e non si chiude	<ul style="list-style-type: none"><li>• Manca alimentazione</li><li>• Il motoriduttore è sbloccato</li><li>• Il trasmettitore emette un segnale debole o inesistente</li><li>• Pulsanti o selettori di comando inceppati</li></ul>	<ul style="list-style-type: none"><li>• Verificare la presenza di rete</li><li>• Bloccare il motoriduttore</li><li>• Sostituire le batterie</li><li>• Controllare l'integrità dei dispositivi</li></ul>
Il cancello si apre ma non si chiude	<ul style="list-style-type: none"><li>• Le fotocellule sono attive</li></ul>	<ul style="list-style-type: none"><li>• Verificare che non ci siano ostruzioni nel raggio di azione delle fotocellule</li></ul>

## FUNZIONAMENTO IN ABBINATO

### Collegamenti elettrici

Inserire la scheda RSE sul connettore del quadro di entrambe le automazioni;  
Collegare i due quadri con un cavo tipo CAT 5 (max 1.000 m) sui morsetti A-A / B-B / GND-GND, vedi paragrafo FUNZIONAMENTO ABBINATO;  
Collegare tutti i dispositivi di comando, di sicurezza e le schede di codifica solo sul quadro dell'automazione MASTER.


### Memorizzazione utenti

Eseguire la procedura di inserimento utente con comando associato sul quadro MASTER.

### Programmazione

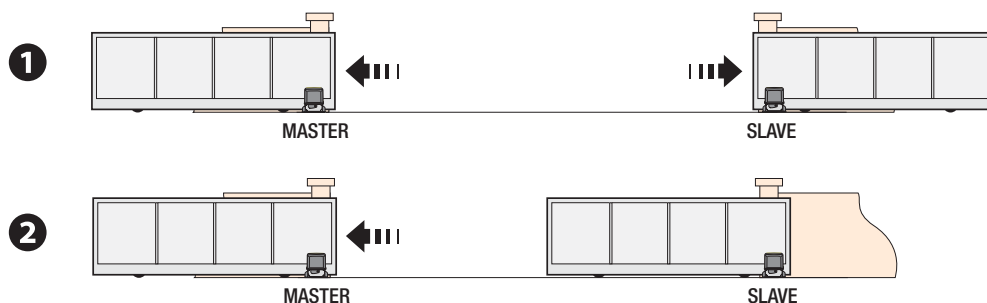
Iniziare con l'effettuare solo sul quadro MASTER le seguenti operazioni di impostazioni:

- selezionare 1 (abbinato) dalla funzione F49 e premere ENTER per confermare;
- selezionare la direzione di apertura dalla funzione F54 e premere ENTER per confermare;
- selezionare ON dalla funzione F52 e premere ENTER per confermare il passaggio dei parametri in modalità abbinato;
- selezionare ON dalla funzione A3 e premere ENTER per eseguire la taratura della corsa.

 I tasti di programmazione sul quadro SLAVE sono disabilitati.

### Modalità di funzionamento

- 1 Comando PASSO-PASSO o SOLO APRE. Entrambe le ante si aprono.
  - 2 Comando APERTURA PARZIALE/PEDONALE. Si apre solo l'anta dell'automazione MASTER.
- Per i tipi di comando selezionabili e abbinabili agli utenti, vedi paragrafo INSERIMENTO UTENTE CON COMANDO ASSOCIATO.



## DISMISSIONE E SMALTIMENTO

 CAME CANCELLI AUTOMATICI S.p.A. implementa all'interno dei propri stabilimenti un Sistema di Gestione Ambientale certificato e conforme alla norma UNI EN ISO 14001 a garanzia del rispetto e della tutela dell'ambiente.

Vi chiediamo di continuare l'opera di tutela dell'ambiente, che CAME considera uno dei fondamenti di sviluppo delle proprie strategie operative e di mercato, semplicemente osservando brevi indicazioni in materia di smaltimento:

### SMALTIMENTO DELL'IMBALLO

I componenti dell'imballo (cartone, plastiche, etc.) sono assimilabili ai rifiuti solidi urbani e possono essere smaltiti senza alcuna difficoltà, semplicemente effettuando la raccolta differenziata per il riciclaggio.

Prima di procedere è sempre opportuno verificare le normative specifiche vigenti nel luogo d'installazione.

**NON DISPERDERE NELL'AMBIENTE!**

### SMALTIMENTO DEL PRODOTTO

I nostri prodotti sono realizzati con materiali diversi. La maggior parte di essi (alluminio, plastica, ferro, cavi elettrici) è assimilabile ai rifiuti solidi urbani. Possono essere riciclati attraverso la raccolta e lo smaltimento differenziato nei centri autorizzati.

Altri componenti (schede elettroniche, batterie dei trasmettitori, etc.) possono invece contenere sostanze inquinanti.

Vanno quindi rimossi e consegnati a ditte autorizzate al recupero e allo smaltimento degli stessi.

Prima di procedere è sempre opportuno verificare le normative specifiche vigenti nel luogo di smaltimento.

**NON DISPERDERE NELL'AMBIENTE!**



Fabbricante / Manufacturer / Hersteller / Fabricant / Fabricante / Fabricante  
/ Wytwórca / Fabrikant

**Came S.p.a.**

Indirizzo / address / adresse / dirección / endereço / adres / adres  
Via Martiri della Libertà 15 - 31030 Dosson di Casier, Treviso - Italy

**CAME** 

DICHIARA CHE LE AUTOMAZIONI PER CANCELLI SCORREVOLI / DECLARES THAT THE DRIVES FOR SLIDING GATES /  
ERKLÄRT DASS DIE AUTOMATISIERUNGEN FÜR SCHIEBETÖRE / DECLARE QUE LES AUTOMATISATIONS POUR  
PORTAILS COULISSANTS / DECLARA QUE LAS AUTOMATIZACIONES PARA PUERTAS CORREDERAS / DECLARA QUE AS  
AUTOMATIZAÇÕES PARA PORTÕES DE CORRER / OSWIADCZA ZE AUTOMATYKA DO BRAM PRZESUWNYCH /  
VERKLAART DAT DE AUTOMATISERING VOOR SCHUIFHEKLEN

BX704AGS  
BX708AGS  
BX708RGS

SONO CONFORMI ALLE DISPOSIZIONI DELLE SEGUENTI DIRETTIVE / THEY COMPLY WITH THE PROVISIONS OF THE FOLLOW-  
ING DIRECTIVES / DEN VORGABEN DER FOLGENDEN RICHTLINIEN ENTSPRECHEN / SONT CONFORMES AUX DISPOSITIONS  
DES DIRECTIVES SUIVANTES / CUMPLEN CON LAS DISPOSICIONES DE LAS SIGUIENTES DIRECTIVAS / ESTÃO DE ACORDO  
COM AS DISPOSIÇÕES DAS SEGUINTE DIRECTIVAS / SA ZGODNE Z POSTANOWIENIAMI NASTĘPUJĄCYCH DYREKTYW  
EUROPEJSKICH / VOLDOEN AAN DE VOORSCHRIFTEN VAN DE VOLGENDE RICHTLIJNEN:

- COMPATIBILITA' ELETTROMAGNETICA / ELECTROMAGNETIC COMPATIBILITY / ELEKTROMAGNETISCHE  
VERTRÄGLICHKEIT / COMPATIBILITÉ ELECTROMAGNETIQUE / COMPATIBILIDAD ELECTROMAGNETICA / COMPATIBILI-  
DADE ELETTROMAGNETICA / KOMPATYBILNOŚCI ELEKTROMAGNETYCZNEJ / ELEKTROMAGNETISCHE COMPATIBI-  
LITEIT : 2014/30/UE.

Riferimento norme armonizzate ed altre norme tecniche / Refer to  
European regulations and other technical regulations / Harmonisierte  
Bezugsnormen und andere technische Vorgaben / Référence aux normes  
harmonisées et aux autres normes techniques / Referencia normas  
armonizadas e outras normas técnicas / Odnosne normy ujednoczone i inne normy  
techniczne / Geharmoniseerde en andere technische normen waarnaar is  
verwezen

EN 61000-6-2:2005  
EN 61000-6-3:2007+A1:2011  
EN 62233:2008  
EN 60335-1:2012+A11:2014  
EN 60335-2-103:2015

RISPETTANO I REQUISITI ESSENZIALI APPLICATI: / MEET THE APPLICABLE ESSENTIAL REQUIREMENTS: / DEN WESENTLICHEN  
ANGEWANDTEN ANFORDERUNGEN ENTSPRECHEN: / RESPECTENT LES CONDITIONS REQUISES NECESSAIRES APPLIQUEES:  
/ CUMPLEN CON LOS REQUISITOS ESSENCIALES APLICADOS: / RESPETAM O REQUISITOS ESSENCIAIS APLICADOS: /  
SPEŁNIAJĄ PODSTAWOWE WYMAGANIA WYRUNKI: / VOLDOEN AAN DE TOEPASBARE MINIMUM EISEN:

1.1.3; 1.1.5; 1.2.1; 1.2.2; 1.3.2; 1.3.7; 1.3.8.1; 1.4.1; 1.4.2; 1.5.1; 1.5.6; 1.5.8; 1.5.9; 1.5.9; 1.5.13; 1.6.1; 1.6.3; 1.6.4;  
1.7.1; 1.7.2; 1.7.4

PERSONA AUTORIZZATA A COSTITUIRE LA DOCUMENTAZIONE TECNICA PERTINENTE / PERSON AUTHORISED TO COMPILE THE RELEVANT TECHNICAL DOCUMENTATION /  
PERSON DIE BEVOLLMÄCHTIGT IST, DIE RELEVANTEN TECHNISCHEN UNTERLAGEN ZUSAMMENZUSTELLEN / DOCUMENTATION TECHNIQUE SPECIFIQUE D'AUTORISATION  
A CONSTRUIRE DE / PERSONA FACULTADA PARA ELABORAR LA DOCUMENTACIÓN TÉCNICA PERTINENTE / PESSOA AUTORIZADA A CONSTITUIR A DOCUMENTAÇÃO TÉCNICA  
PERTINENTE / OSOBA UPOWAZNIONA DO ZREDAGOWANIA DOKUMENTACJI TECHNICZNEJ / DEGENE DIE GEMACHTIGT IS DE RELEVANTE TECHNISCHE DOCUMENTEN  
SAMEN TE STELLEN.

**CAME S.p.a.**

La documentazione tecnica pertinente è stata compilata in conformità all'allegato VII B. / The pertinent technical documentation has been drawn up in compliance with attached  
document VII B. / Die relevante technische Dokumentation wurde entsprechend der Anlage VII B. ausgestellt. / La documentation technique spécifique a été remplie conformément à  
l'annexe IIB / La documentación técnica pertinente ha sido redactada en cumplimiento con el anexo VII B. / A documentação técnica pertinente foi preenchida de acordo com o anexo  
VII B. / Odnosna dokumentacja techniczna została zredagowana zgodnie z załącznikiem VII B. / De technische documentatie terzake is opgesteld in overeenstemming met de bijlage VII B.

CAME S.p.a. si impegna a trasmettere, in risposta a una richiesta adeguatamente motivata delle autorità nazionali, informazioni pertinenti sulle quasi macchine, e / Came S.p.a., following  
a duly motivated request from the national authorities, undertakes to provide information related to the quasi machines, and / Die Firma Came S.p.a. verpflichtet sich auf eine angemessene  
motivierete Anfrage der staatlichen Behörden Informationen über die unvollständigen Maschinen, zu übermitteln, und / Came S.p.a. s'engage à transmettre, en réponse à une demande  
bien fondée de la part des autorités nationales, les renseignements relatifs aux quasi machines / Came S.p.a. se compromete a transmitir, como respuesta a una solicitud adecuadamente  
fundada por parte de las autoridades nacionales, informaciones relacionadas con las cuasimáquinas / Came S.p.a. compromete-se em transmitir, em resposta a uma solicitação motivada  
apropriadamente pelas autoridades nacionais, informações pertinentes às partes que compoem máquinas / Came S.p.a. zobowiązuje się do udzielenia informacji dotyczących maszyn  
nieukończonych na odpowiednio umotywowana prośbę, złożoną przez kompetentne organy państwowe / Came S.p.a. verbindt zich ertoe om op met redenen omziedde verzoek van de  
nationale autoriteiten de relevante informatie voor de niet voltooidde machine te verstrekken.

**VIETA / FORBIDS / VERBIJET / INTERDIT / PROHIBE / PROIBE / ZABRANIA SIE / VERBIJDET**

la messa in servizio finché la macchina finale in cui deve essere incorporata non è stata dichiarata conforme, se del caso alla 2006/42/CE. / commissioning of the above mentioned until such  
moment when the final machine into which they must be incorporated, has been declared compliant, if pertinent, to 2006/42/CE / die Inbetriebnahme bevor die „Endmaschine“ in die  
unvollständige Maschine eingebaut wird, als konform erklärt wurde, gegebenenfalls gemäß der Richtlinie 2006/42/EG. / la mise en service tant que la machine finale dans laquelle elle doit  
être incorporée n'a pas été déclarée conforme, le cas échéant, à la norme 2006/42/CE. / la puesta en servicio hasta que la máquina final en la que será incorporada no haya sido declarada  
de conformidad de acuerdo a la 2006/42/CE / a colocação em funcionamento, até que a máquina final, onde devem ser incorporadas, não for declarada em conformidade, se de acordo  
com a 2006/42/CE. / Uchodzenie do użytkowania urządzenia do czasu, kiedy maszyna, do której ma być wbudowany, nie zostanie oceniona jako zgodna z wymogami dyrektywy 2006/42/WE, jeśli taka  
procedura była konieczna. / deze in werking te stellen zolang de eindmachine waarin de niet voltooidde machine moet worden ingebouwd in overeenstemming is verklaard, indien toepasselijk  
met de richtlijn 2006/42/EG.

Dosson di Casier (TV)  
30 Novembre / November / November /  
Novembre / Noviembre / Novembro /  
Listopad / November 2017

Legale Rappresentante / Legal Representative / Gesetzlicher  
Vertreter / Representant Legal / Representante Legal /  
Representante Legal / Prawny Przedstawiciel / Juridische  
Vertegenwoordiger

Paolo Menuzzo

Fascicolo tecnico a supporto / Supporting technical dossier / Unterstützung technische Dossier / soutien dossier technique / apoyo expediente  
técnico / apoiar dossier técnico / wspieranie dokumentacji technicznej / ondersteunende technische dossier: 801MS-0020

**Came S.p.a.**

Via Martiri della Libertà, 15 - 31030 Dosson di Casier - Treviso - Italy - Tel. (+39) 0422 4940 - Fax (+39) 0422 4941  
info@came.it - www.came.com

Cap. Soc. 1.610.000,00 € - C.F. e P.I. 03481280265 - VAT IT 03481280265 - REA TV 275359 - Reg Imp. TV 03481280265

DICHIARAZIONE DI INCORPORAZIONE allegato / DECLARATION OF INCORPORATION annex / ERKLÄRUNG FÜR DEN  
EINBAU anhang / DECLARATION D'INCORPORATION anexo / DECLARAÇÃO DE INCORPORAÇÃO anexo / DECLARAÇÃO  
DE INCORPORAÇÃO anexo / DEKLARACJA WBUDOWANIA załącznik / INBOUWERKLARING bijlage IIB - 2006/42/CE

**CAME** 

**CAME.COM**

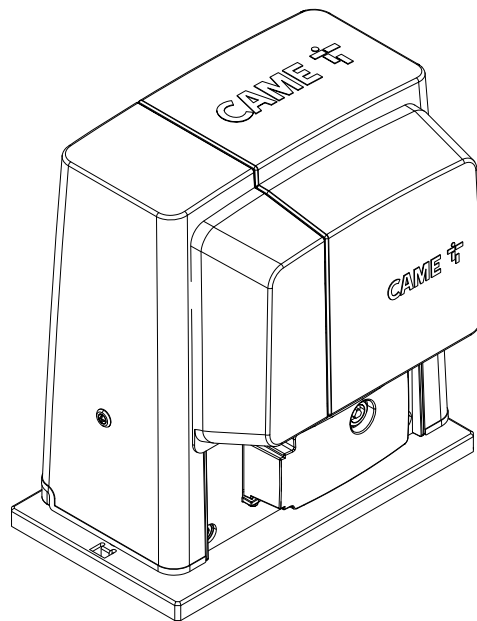
**CAME S.P.A.**

Via Martiri Della Libertà, 15  
31030 Dosson di Casier - Treviso - Italy  
tel. (+39) 0422 4940 - fax. (+39) 0422 4941



## Sliding gate operator BX series

FA00945-EN



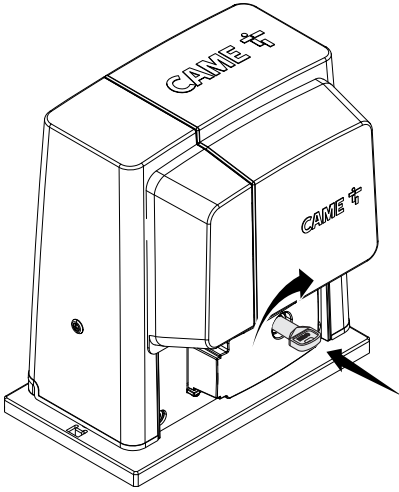
### **BX704AGS / 708AGS BX708RGS**

INSTALLATION MANUAL

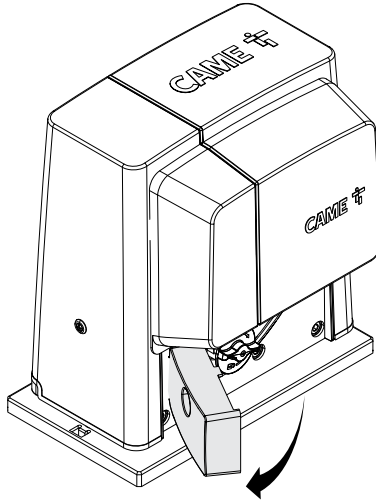
EN English



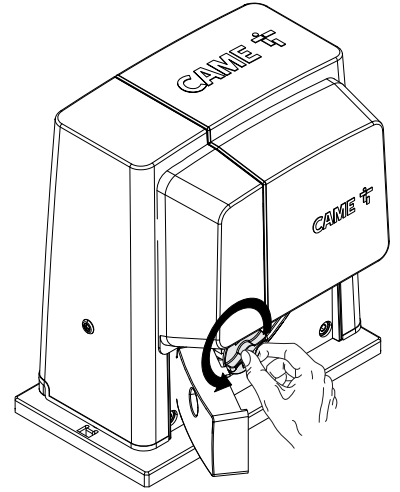
1



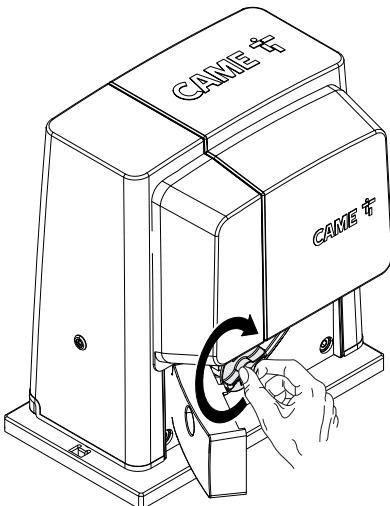
2



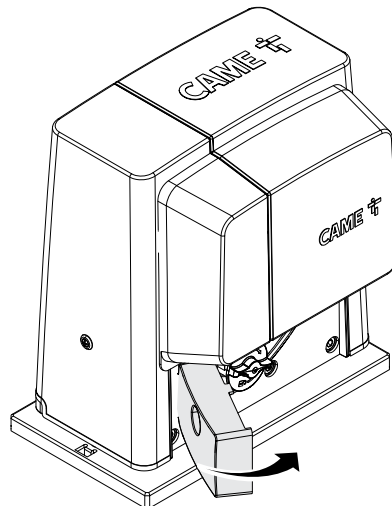
3



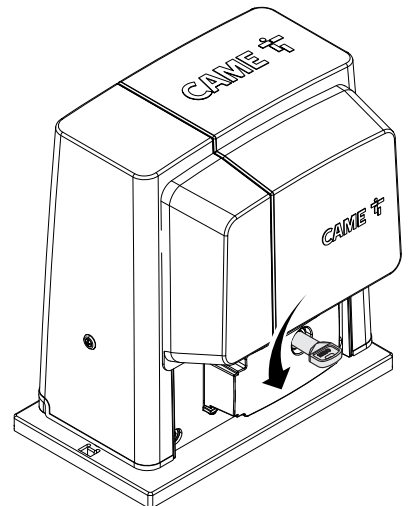
1



2



3



## GENERAL PRECAUTIONS FOR INSTALLERS

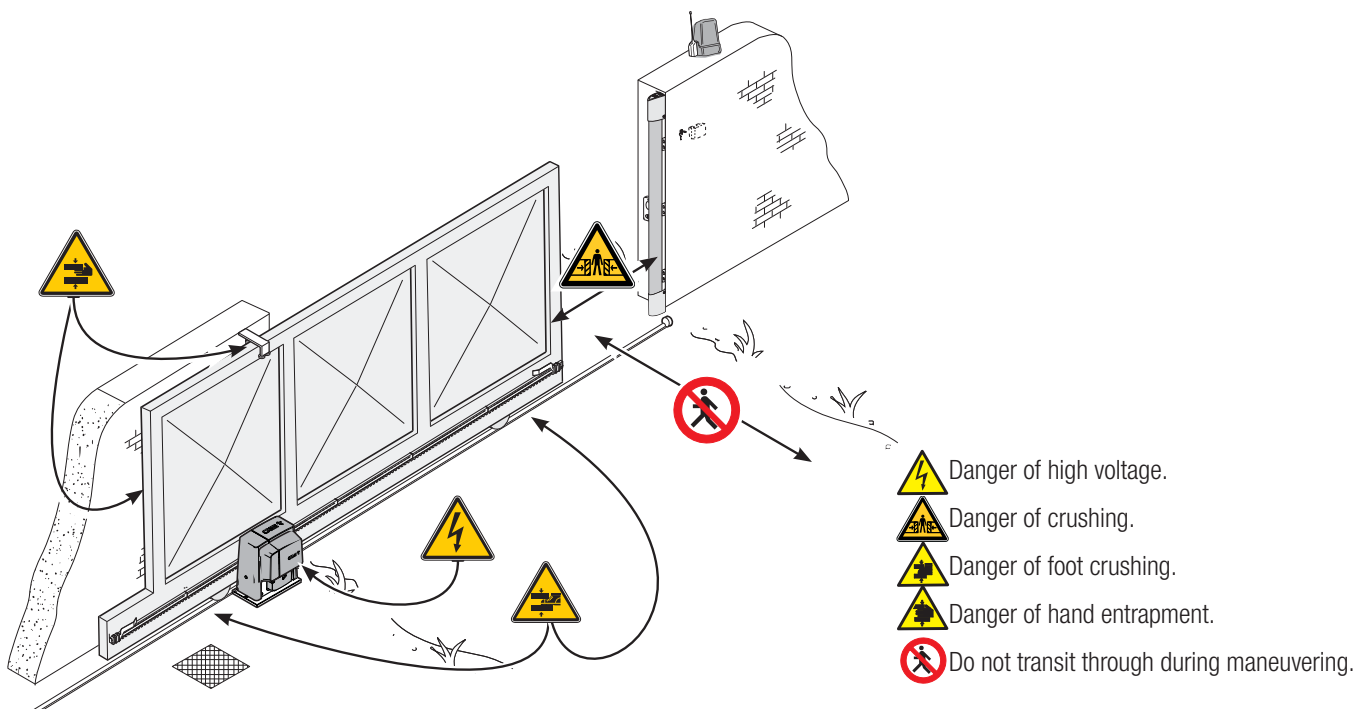
### ⚠ **WARNING! Important safety instructions.**

**Follow all of these instructions. Improper installation can cause serious bodily harm.**




**Before continuing, also read the general precautions for users.**

This product must only be used for its specifically intended purpose. any other use may be hazardous. Came S.p.A. is not liable for any damage caused by improper, wrongful and unreasonable use. • This manual's product is defined by machinery directive 2006/42/CE as "partly-completed machinery". Partly-completed machinery is a set that almost constitutes a machine, but which, alone, cannot ensure a clearly defined application. Partly-completed machinery must only be incorporated or assembled to other machinery or other partly-completed machinery or apparatuses to build machinery that is regulated by Directive 2006/42/CE. The finalized installation must comply with European Directive 2006/42/CE and with currently applicable European standards. • Given these considerations, all procedures stated in this manual must be exclusively performed by expert, qualified staff • The manufacturer declines any liability for using non-original products; which would result in warranty loss • Keep this manual inside the technical folder along with the manuals of all the other devices used for your automation system. • Make sure the temperature range shown on the product is suitable for the climate where it will be installed • Laying the cables, installation and testing must follow state-of-the-art procedures as dictated by regulations • If the power-supply cable is damaged, it must be immediately replaced by the manufacturer or by an authorized technical assistance center, or in any case, by qualified staff, to prevent any risk • During all phases of the installation make sure you have cut off the mains power source. • The operator cannot be used with gates fitted with pedestrian doors, unless its operation can be activated only when the pedestrian door is in safety position. • Make sure that people are not entrapped between the gate's moving and fixed parts due to the gate's movement. Before installing the operator, check that the gate is in proper mechanical condition, that it is properly balanced and that it properly closes: if any of these conditions are not met, do not continue before having met all safety requirements. • Make sure the gate is stable and the castors function properly and are well-greased, and that it opens and closes smoothly. • The guide rail must be well-fastened to the ground, entirely above the surface and free of any impediments to the gate's movement. • The rails of the upper guide must not cause any friction. • Make sure that opening and closing limiters are fitted • Make sure the operator is installed onto a sturdy surface that is protected from any collisions • Make sure that mechanical stops are already installed • If the operator is installed lower than 2.5 from the ground or from any other access level, fit any protections and signs to prevent hazardous situations. • Do not fit the operator upside down or onto elements that could yield to its weight. If necessary, add reinforcements to the fastening points • Do not install door or gate leaves on tilted surfaces • Check that no lawn watering devices spray the operator with water from the bottom up. • Any residual risks must be indicated clearly with proper signage affixed in visible areas. All of which must be explained to end users. • Suitably section off and demarcate the entire installation site to prevent unauthorized persons from entering the area, especially minors and children. • Affix cautionary signs, such as the door plate, the gate plate, wherever needed and in plain sight. • Use proper protections to prevent mechanical hazards when people are loitering around the machinery's range of action, for example to prevent finger crushing between the rack and pinion) • The electrical cables must run through the cable glands and must not touch any heated parts, such as the motor, transformer, and so on) • Make sure you have set up a suitable dual pole cut off device along the power supply that is compliant with the installation rules. It should completely cut off the power supply according to category III surcharge conditions • All opening controls must be installed at least 1.85 m from the perimeter of the gate's working area, or where they cannot be reached from outside the gate. • All switches in maintained action mode must be positioned so that the moving gates leaves, the transit areas and vehicle thru-ways are completely visible, and yet the switches must be also away from any moving parts • Unless the action is key operated, the control devices must be fitted at, at least, 1.5 m from the ground and must not be accessible to the public. • To pass the collision force test use a suitable sensitive safety-edge. Install it properly and adjust as needed. • Before handing over to users, check that the system is compliant with the 2006/42/CE uniformed Machinery Directive • Make sure the settings on the operator are all suitable and that any safety and protection devices, and also the manual release, work properly. • Affix a permanent tag, that describes how to use the manual release mechanism, close to the mechanism. • Make sure to hand over to the end user, all operating manuals for the products that make up the final machinery.

- The next figure shows the main hazard points for people -



## KEY

-  This symbol shows which parts to read carefully.
-  This symbol shows which parts describe safety issues
-  This symbol shows which parts to tell users about.

The measurements, unless otherwise stated, are in millimeters.


## DESCRIPTION

BX704AGS Operator (tested in compliance with EUROPEAN STANDARDS on shock forces) featuring a control board, movement control and obstruction detecting device plus mechanical limit-switches for sliding gates weighing up to 400 kg. 

BX708AGS Operator featuring a control board, movement control and obstruction detecting device plus mechanical limit-switches for sliding gates weighing up to 800 kg.

### INTENDED USE

The BX704AGS operator is designed to power sliding gates in single homes; whereas the BX708AGS is also suitable for apartment blocks.

 Do not install or use this device in any way, except as specified in this manual.

### INTENDED USE

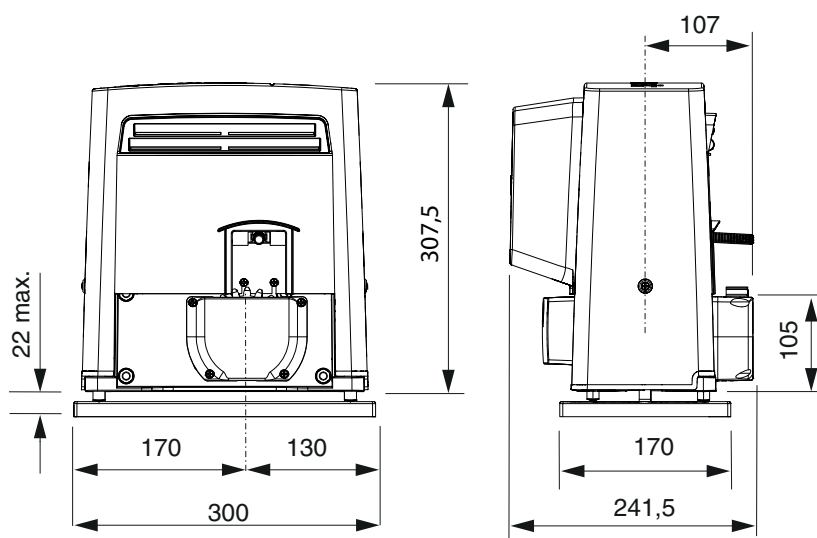
Model	BX704AGS	BX708AGS BX708RGS
Standard reference* length of the sliding part (m)		4
Maximum weight of the sliding part (kg)	400	800
Pinion module		4

\* For other-than-standard measurements, see the following graphs.

## TECHNICAL DATA

Datum	BX704AGS	BX708AGS	BX708RGS
Protection rating (IP)		44	
Power supply (V - 50/60 Hz)	230 AC		120 AC
Input voltage to motor (V - 50/60 Hz)			110 AC
Stand-by consumption (W)	2.6	2.4	2.4
Consumption with Green Power (W)		0.5	
Power (W)	420	530	420
Thrust (N)	300	800	800
Opening speed (m/min)		10	
Operating temperature (°C)		-20 to +55	
Condenser (µF)	12	20	
Apparatus class		I	
Motor's heat protection (°C)		150	
Weight (Kg)		15	

## DIMENSIONS



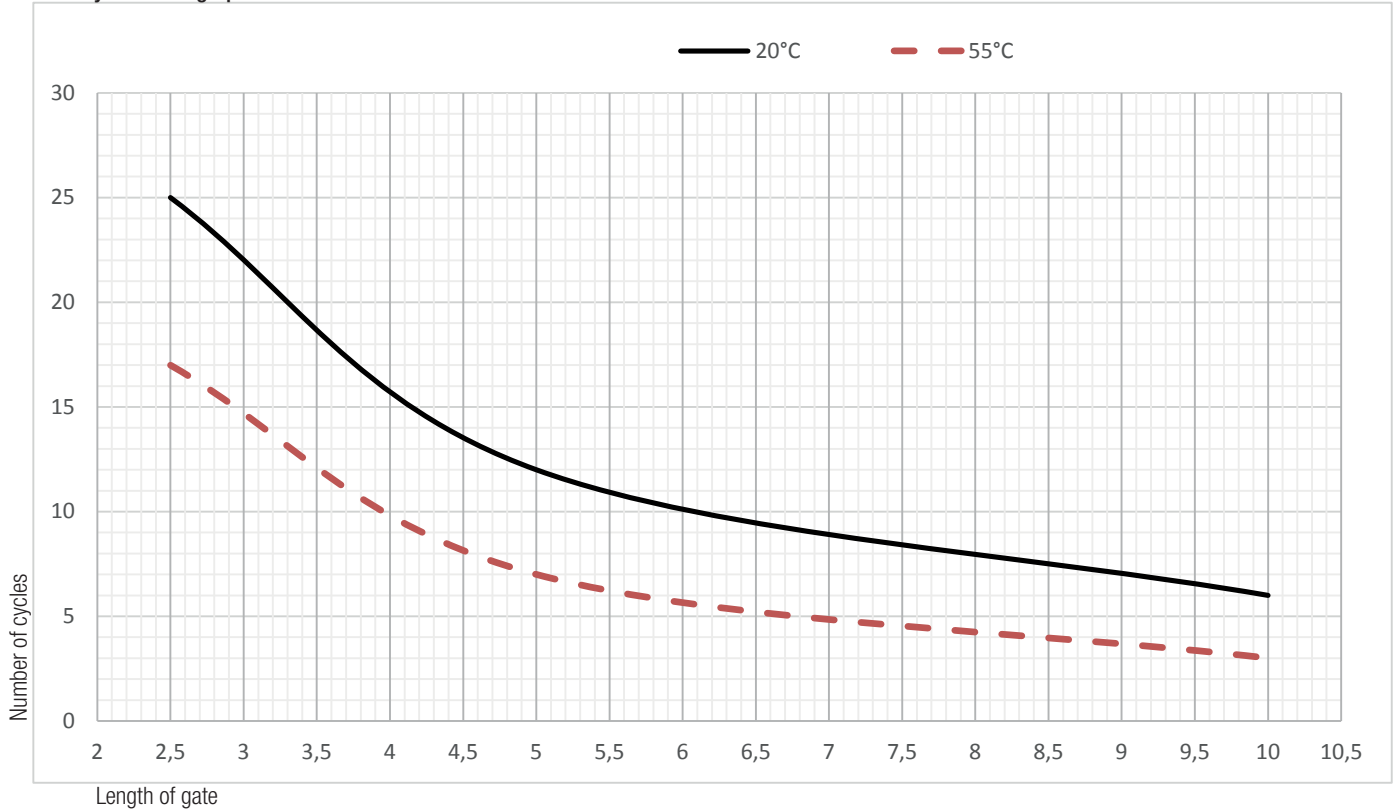
## DUTY CYCLES

Datum	BX704AGS / BX708AGS BX7080RGS
Cycles/hour (no.)	17
Consecutive cycles (no.)	6

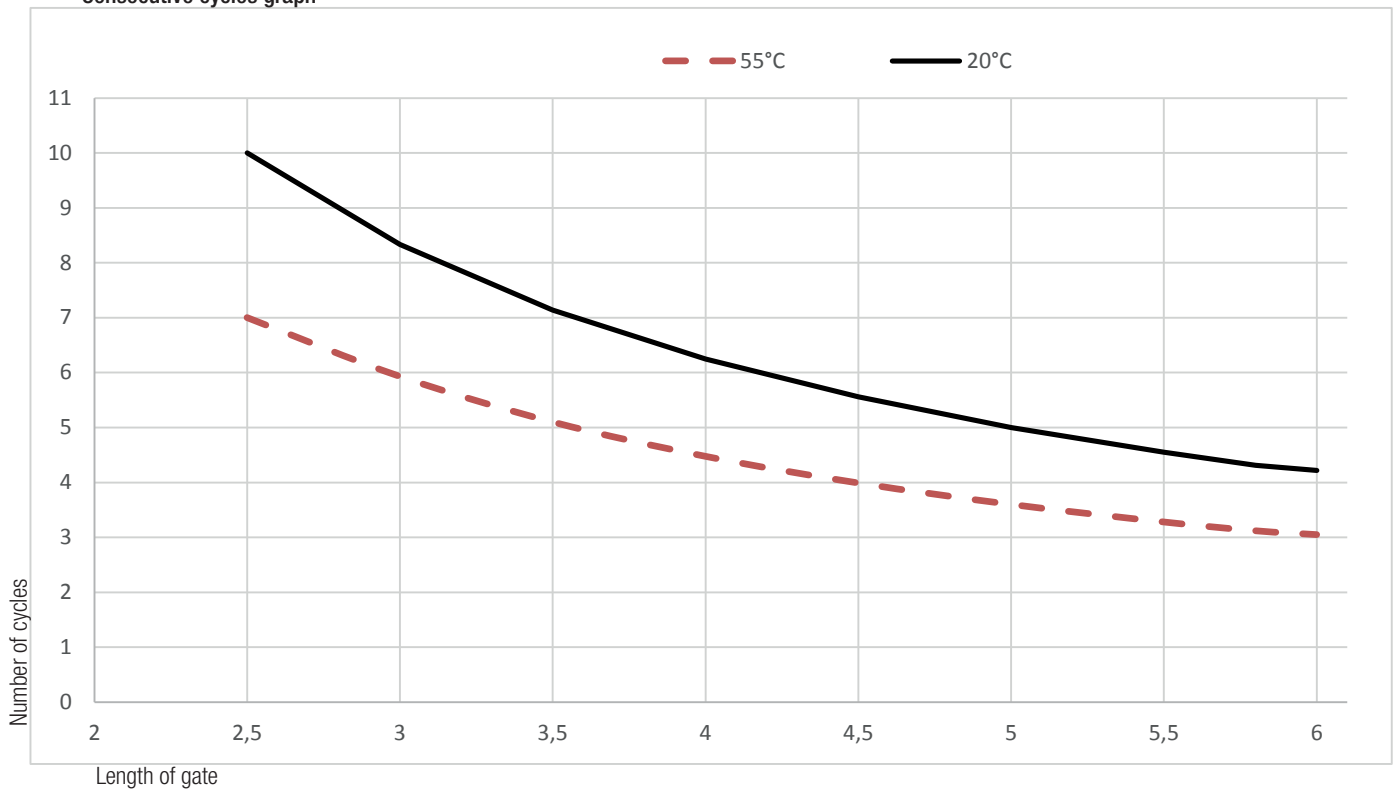
The cycles calculation refers to a gate that **has a standard reference length** (see the intended use), that are professionally installed, free of any mechanical issues and/or accidental friction points, and measured at 20° C, as stated in EN Standard 60335-2-103.

When using other-than-standard measurements, see the graphs below.

- Cycles/hour graph

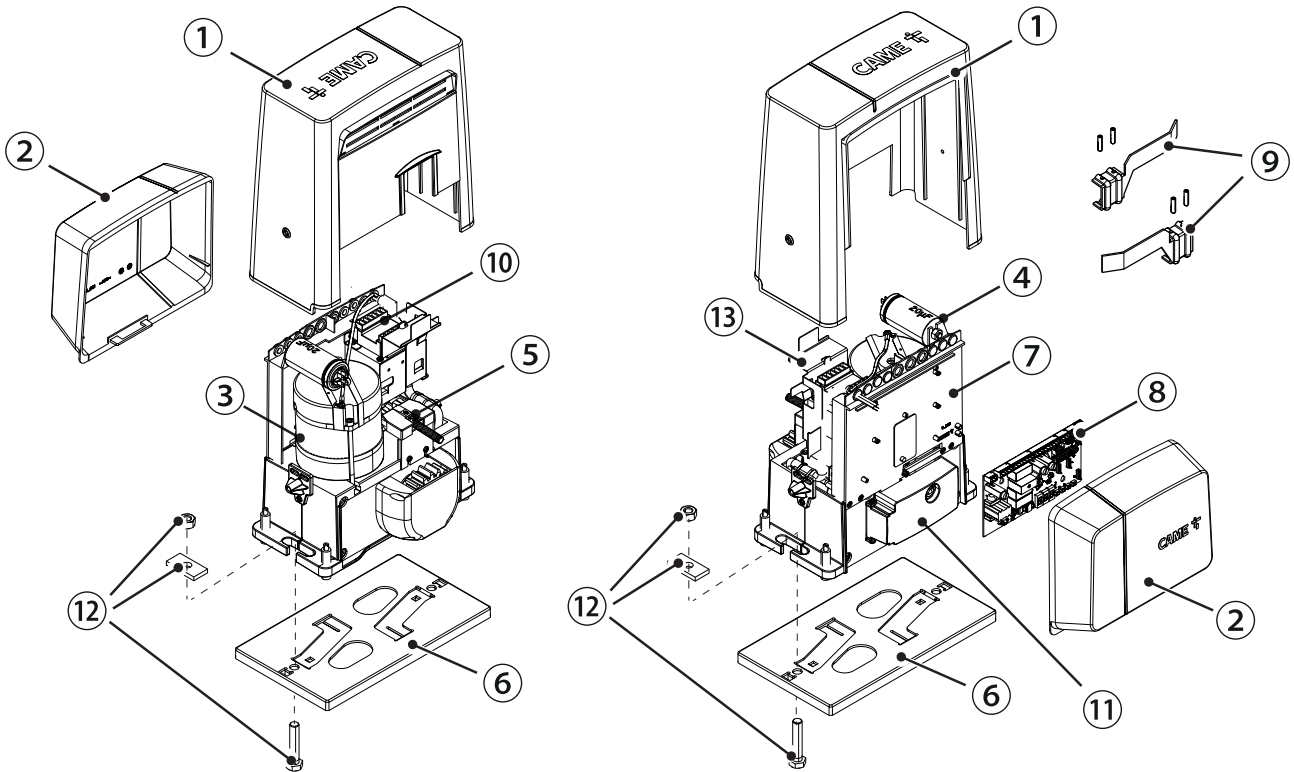


- Consecutive cycles graph



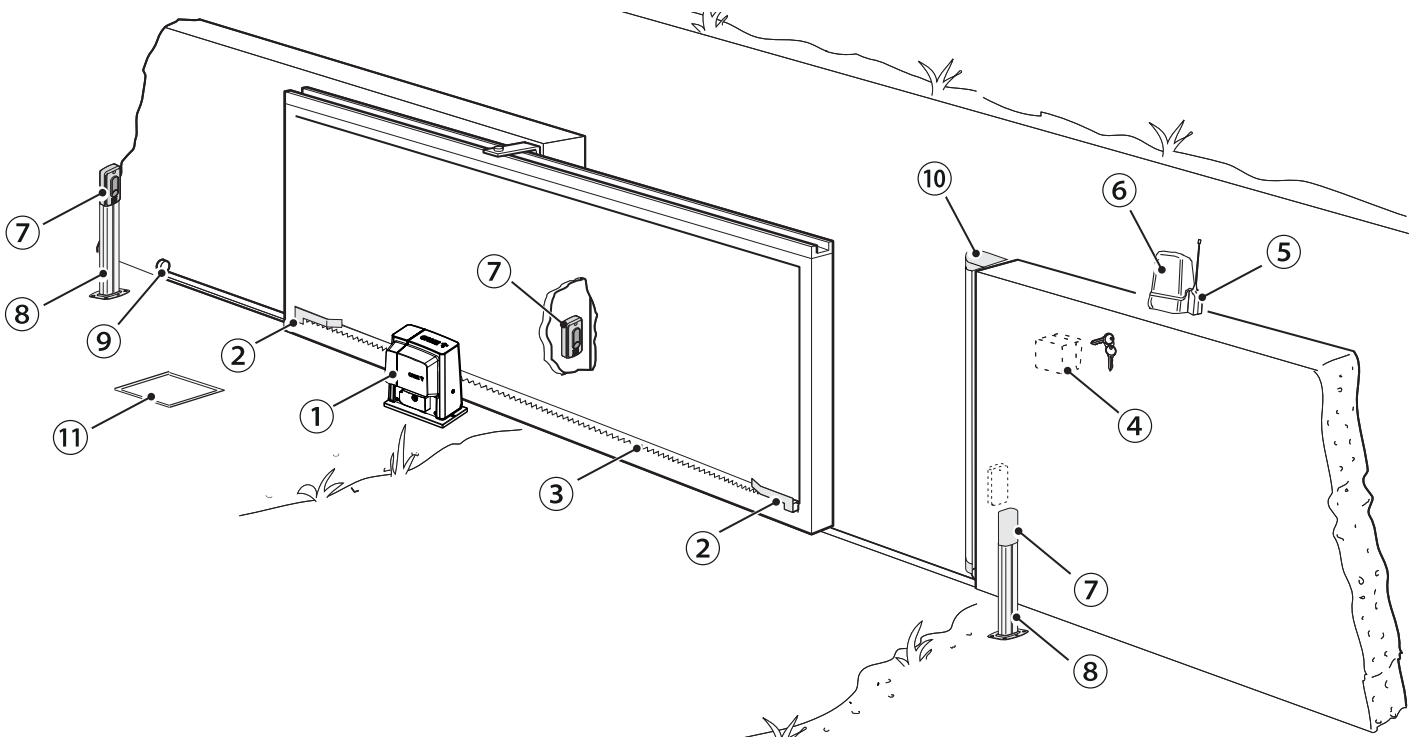
## DESCRIPTION OF PARTS

- |                            |   |
|----------------------------|---|
| 1. Cover                   | 8. ZBX7N control board                                |
| 2. Front cover             | 9. Limit-switch fins                                  |
| 3. Gear motor              | 10. Transformer                                       |
| 4. Condenser               | 11. Release hatch                                     |
| 5. Mechanical limit switch | 12. Fastening hardware                                |
| 6. Anchoring plate         | 13. Mounting brace for housing accessories (optional) |



## STANDARD INSTALLATION

- |                        |                           |
|------------------------|---------------------------|
| 1. Operator            | 7. Photocells             |
| 2. Limit-switch fins   | 8. Posts                  |
| 3. Rack                | 9. Mechanical gate stop   |
| 4. Key-switch selector | 10. Sensitive safety-edge |
| 5. Antenna             | 11. Junction pit          |
| 6. Flashing light      |                           |



## GENERAL INSTALLATION INDICATIONS

⚠ Only skilled, qualified staff must install this product.

### PRELIMINARY CHECKS

⚠ Before beginning the installation, do the following:

- check that the upper slide-guides are friction-free;
- check that the gate is stable and that the casters are in good working order and lubricated;
- check that the ground rails are well-fastened, entirely on the surface and are smooth and level so as not to obstruct the gate's movement;
- make sure you have fitted opening and closing mechanical gate stops;
- make sure that the point where the operator is fastened is protected from any impacts and that the surface is solid enough;
- set up suitable tubes and conduits for the electric cables to pass through, making sure they are protected from any mechanical damage.

### CABLE TYPES AND MINIMUM THICKNESSES

Connection	cable length	
	< 20 m	20 < 30 m
Input voltage for 230 V AC control board (1P+N+PE)	3G x 1.5 mm <sup>2</sup>	3G x 2.5 mm <sup>2</sup>
Flashing light		2 x 0.5 mm <sup>2</sup>
Command and control devices		2 x 0.5 mm <sup>2</sup>
TX Photocells		2 x 0.5 mm <sup>2</sup>
RX photocells		4 x 0.5 mm <sup>2</sup>

📖 When operating at 230 V and outdoors, use H05RN-F-type cables that are 60245 IEC 57 (IEC) compliant; whereas indoors, use H05VV-F-type cables that are 60227 IEC 53 (IEC) compliant. For power supplies up to 48 V, you can use FROR 20-22 II-type cables that comply with EN 50267-2-1 (CEI).

📖 To connect the antenna, use the RG58 (we suggest up to 5 m).

📖 For paired connection and CRP, use a UTP CAT5-type cable (up to 1,000 m long).

📖 If cable lengths differ from those specified in the table, establish the cable sections depending on the actual power draw of the connected devices and according to the provisions of regulation CEI EN 60204-1.

📖 For multiple, sequential loads along the same line, the dimensions on the table need to be recalculated according to the actual power draw and distances. For connecting products that are not contemplated in this manual, see the literature accompanying said products

## INSTALLING

⚠ The following illustrations are mere examples in that the space for fastening the operator and accessories varies depending on the installation area. It is up to the fitter, therefore, to choose the most suitable solution.

📖 The drawing show an operator fitted on the left.

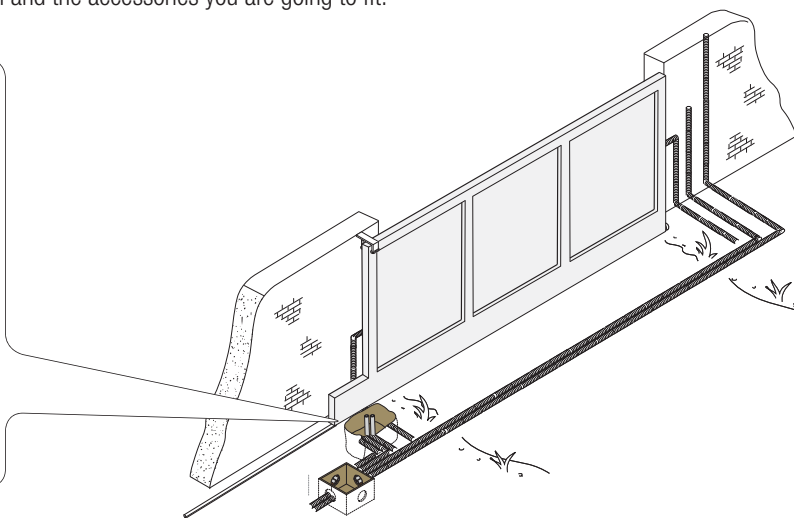
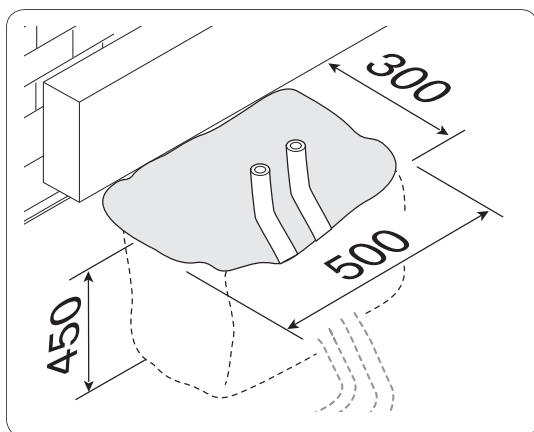
### LAYING THE CORRUGATED TUBES

Dig a hole for the foundation frame.

Set up the corrugated tubes needed for the wiring coming out of the junction pit.

For connecting the gearmotor we suggest using a Ø 40 mm corrugated tube, whereas for the accessories we suggest Ø 25 mm tubes.

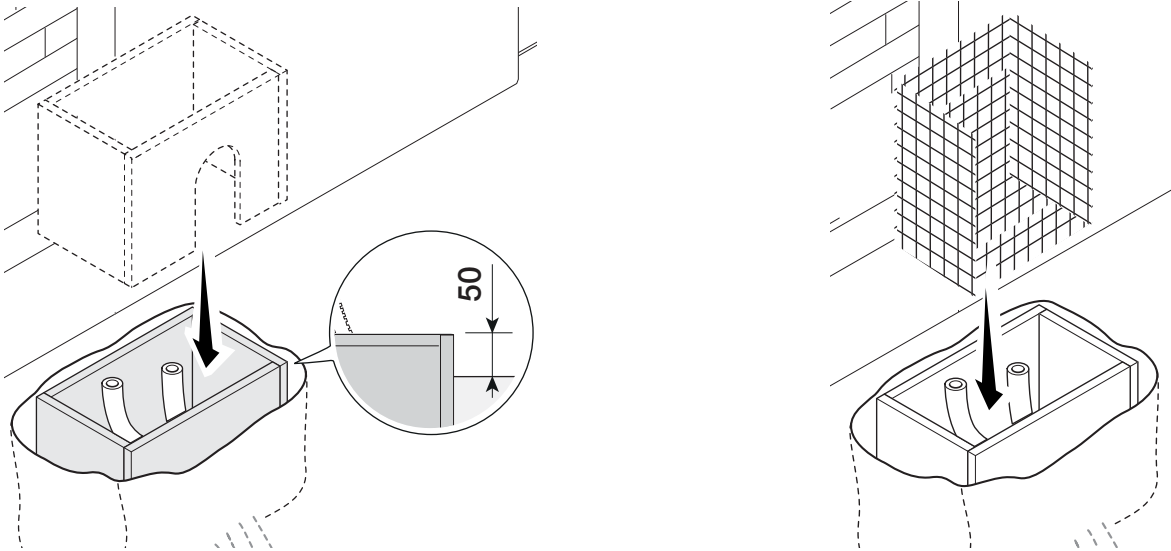
📖 The number of tubes depends on the type of system and the accessories you are going to fit.



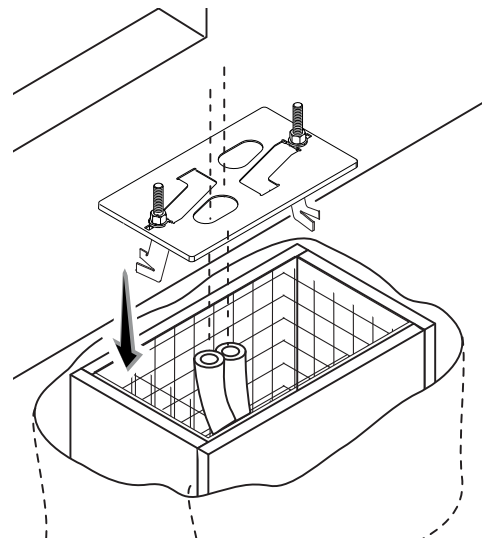
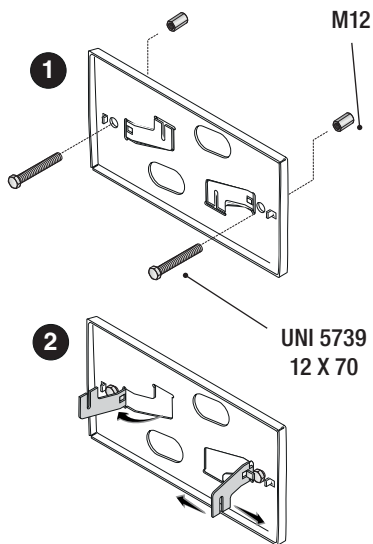
## FITTING THE ANCHORING PLATE

Set up a foundation frame that is larger than the anchoring plate and sink it into the dug hole. The foundation frame must jut out by 50 mm above ground level.

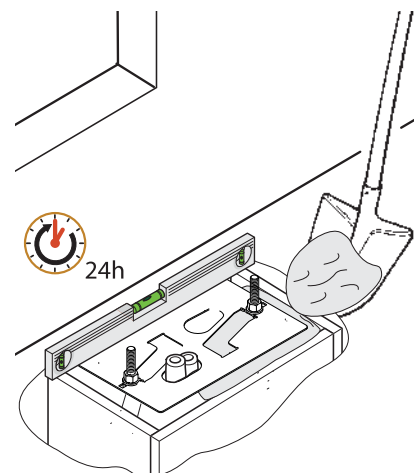
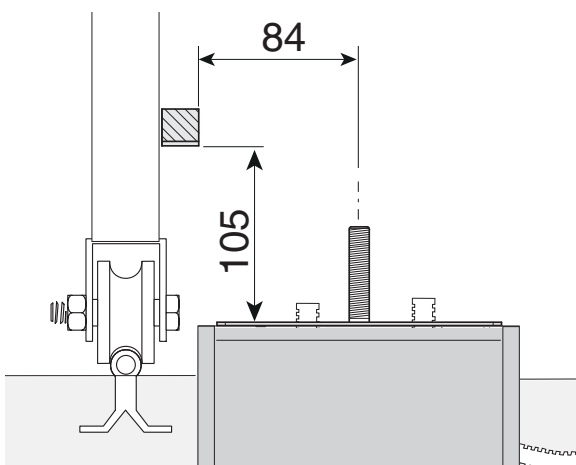
Fit an iron cage into the foundation frame to reinforce the concrete.



Fit the bolts into the anchoring plate and tighten them using the nuts. Remove the pre-shaped clamps using a screw driver or pliers. Place the plate over the iron cage. Careful! The tubes must pass through their corresponding holes.

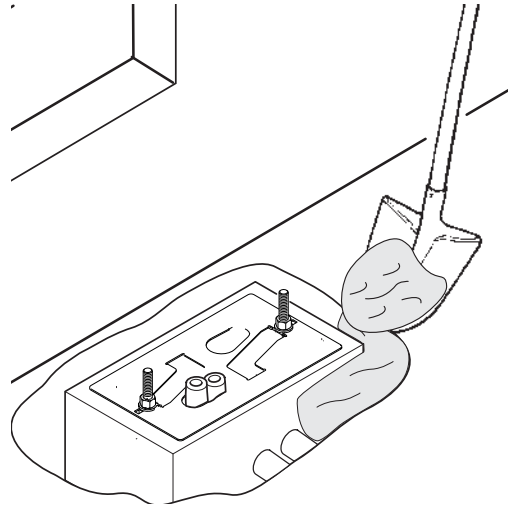
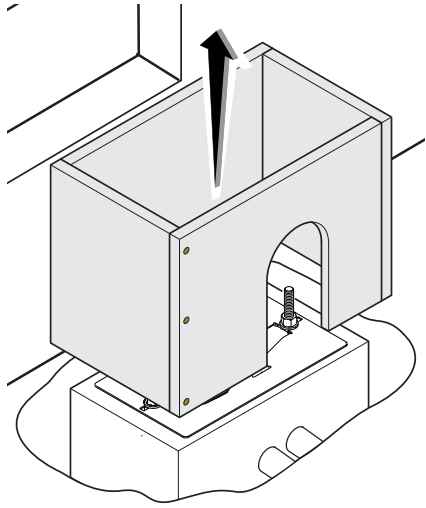


If the rack is already there, place the anchoring plate, being careful to respect the measurements shown in the drawing. Fill the foundation frame with concrete. The plate must be perfectly level with the bolts which are entirely above surface. Wait at least 24 hrs for the concrete to solidify.

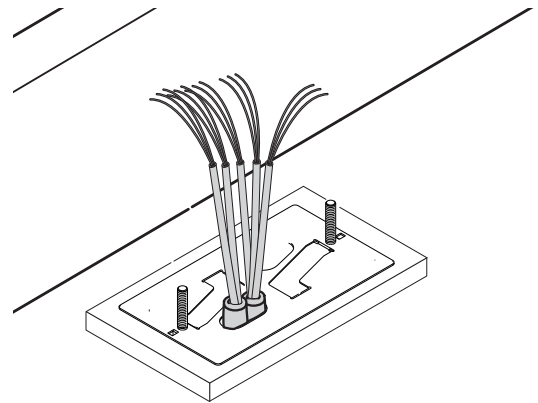
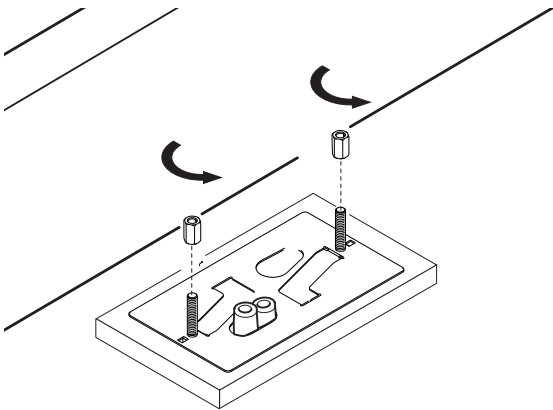




Remove the foundation frame and fill the hole with earth around the concrete block.

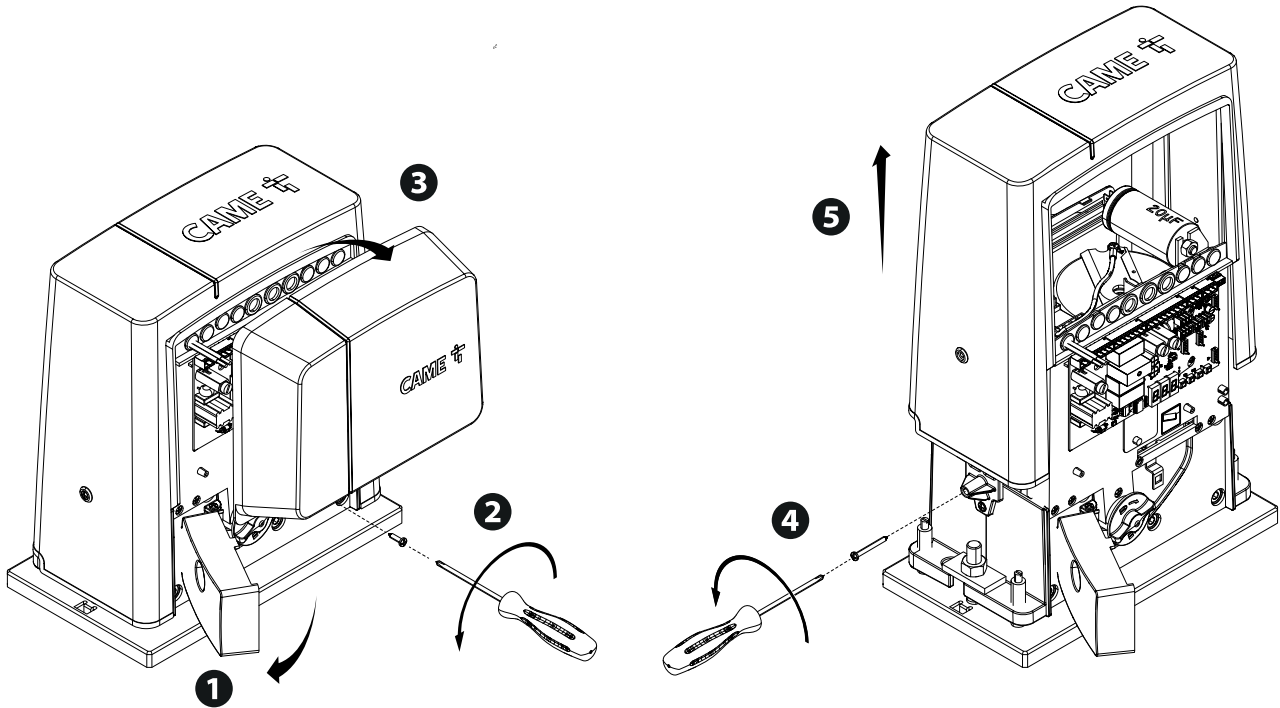


Remove the nuts from the bolts.  
Fit the electric cables into the tubes so that they come out about 600 mm.



## SETTING UP THE OPERATOR

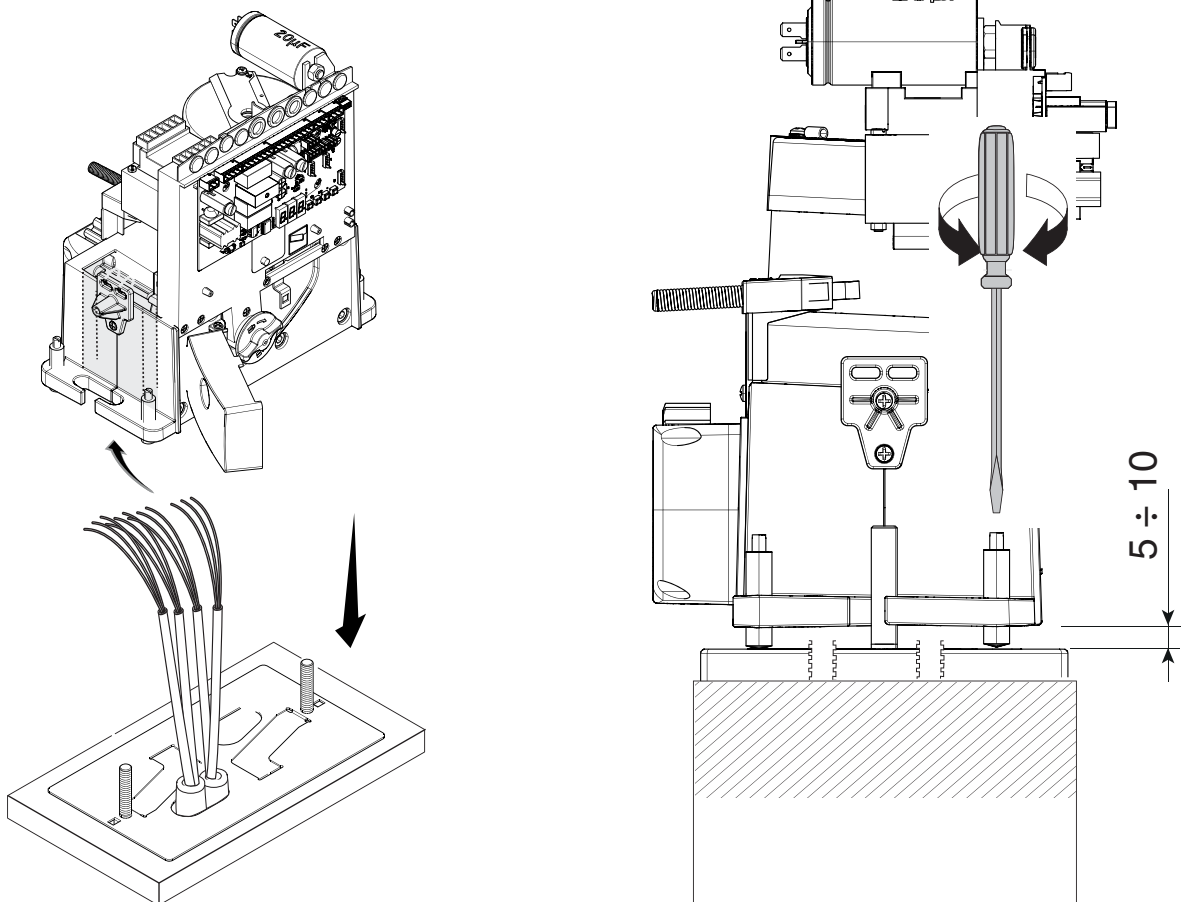
Remove the front cover and the operator casing.



Place the operator on top of the anchoring plate.

Caution! The electric cables must pass under the gearmotor casing and must not touch any parts that may overheat during use, such as the motor or the transformer, and so on).

Lift the gearmotor by 5 to 10 mm from the plate by adjusting the threaded steel feet to allow any subsequent adjustments between pinion and rack.

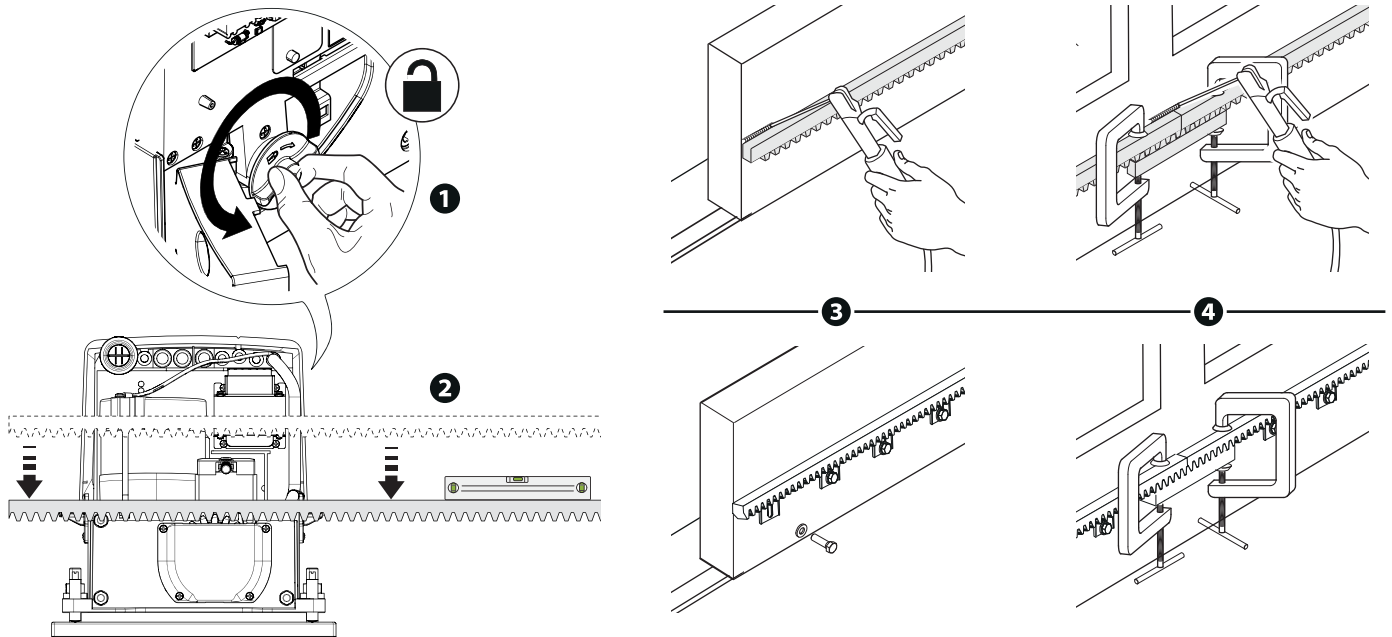


## FASTENING THE RACK

 If the rack is already set up, the next step should be to adjust the rack-and-pinion coupling distance, otherwise, fasten it:

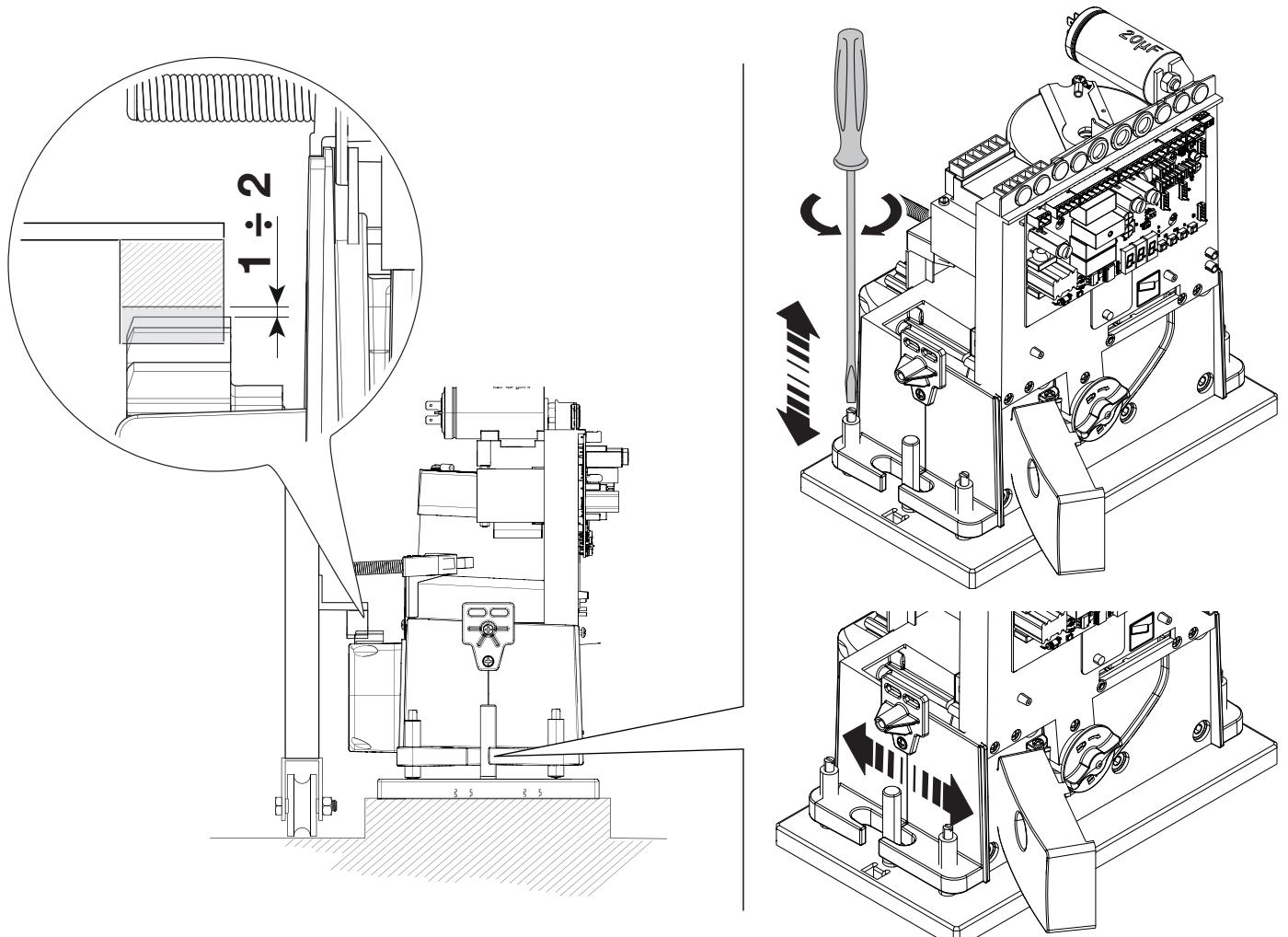
- release the operator;
- rest the rack above the operator pinion;
- weld or fasten the rack to the gate along its entire length.

To assemble the rack modules, use an extra piece and rest it under the joint, then fasten it using two clamps.



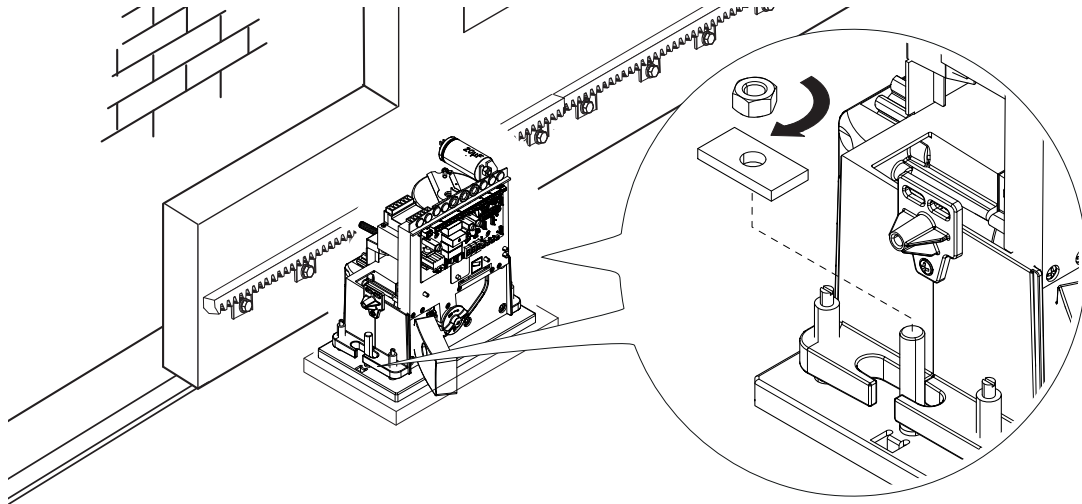
## ADJUSTING THE PINION-RACK PAIRING

Manually open and close the gate and adjust the pinion-rack coupling distance using the threaded feet (vertical adjustment) and the holes (horizontal adjustment). This prevents the gate's weight from bearing down on the operator.



## FASTENING THE OPERATOR

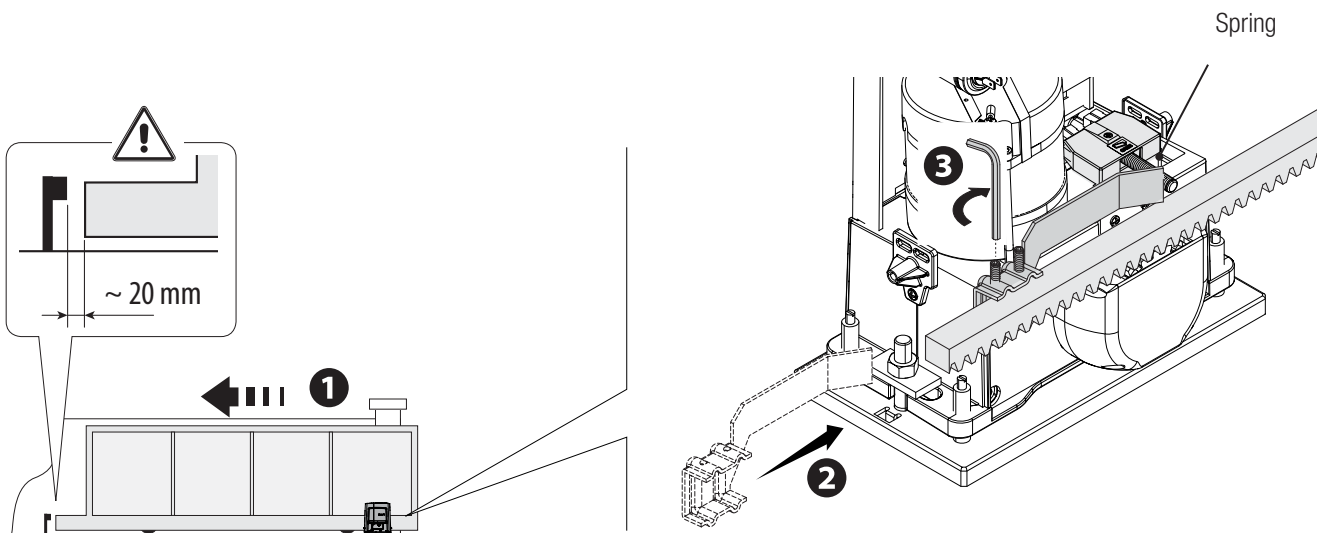
Once the adjustments are complete, fasten the operator to the plate using the supplied hardware.



## ESTABLISHING THE LIMIT-SWITCH POINTS

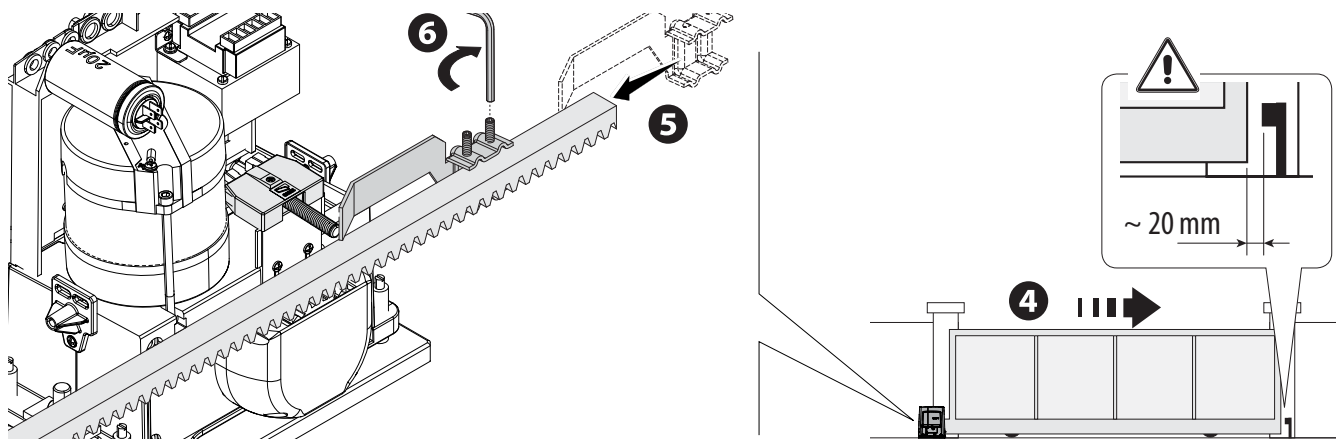
**For opening:**

- open the gate; **1**
- fit the opening limit-switch tab onto the rack until the micro switch activates (spring) and fasten it using the grub screws. **2 3**



**For closing:**

- close the gate; **4**
- fit the closing limit-switch tab into the rack until the micro-switch is activated (spring) and fasten it using the grub screws. **5 6**



## CONTROL BOARD

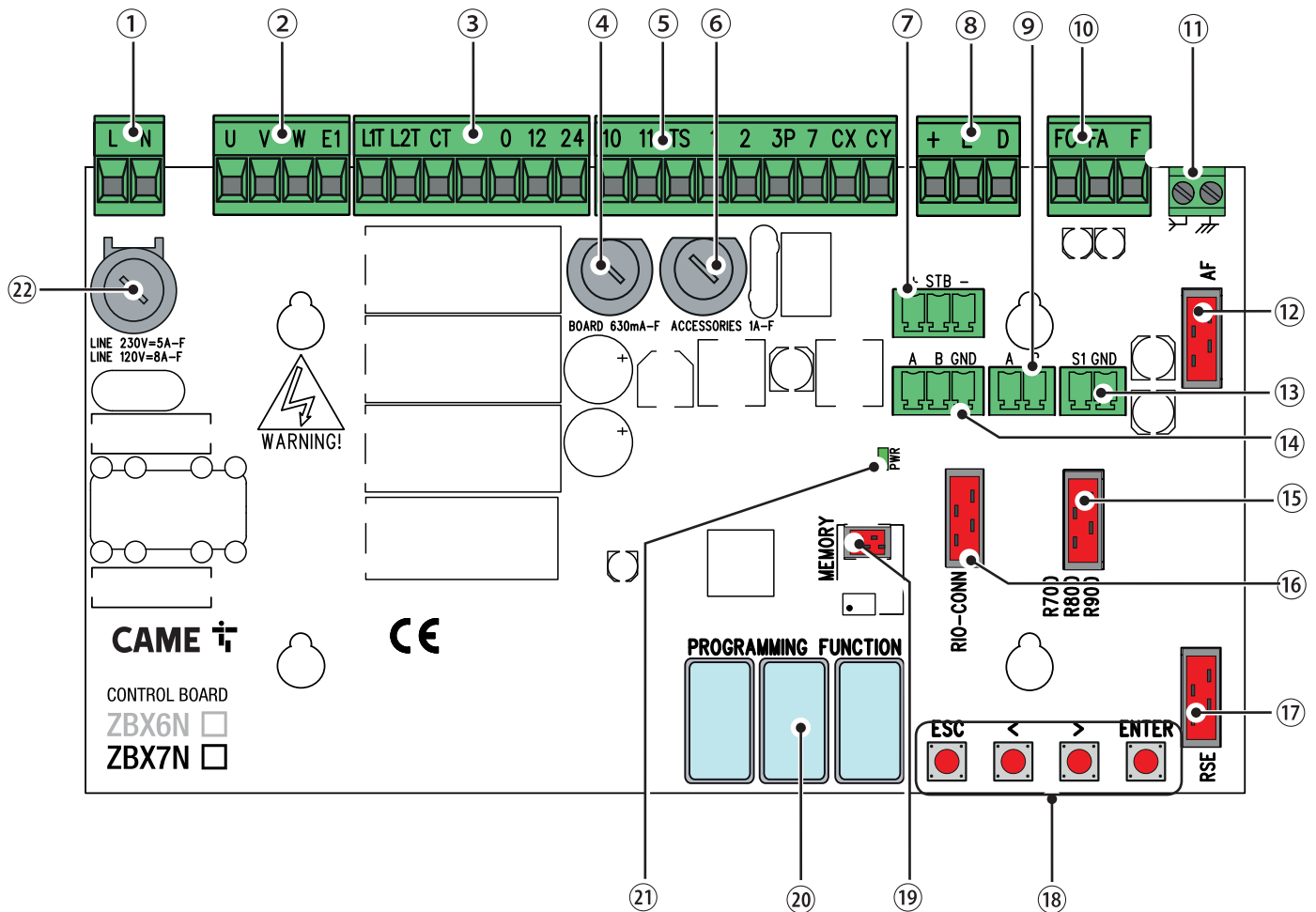
⚠ Caution! Before doing any work on the control board, cut off the mains power supply, and disconnect any batteries.

The functions available on the input and output contacts, the time adjustments and user management are all set and viewable on the segmented graphic display.

Fuses	ZBX7N
LINE - Line	5 A-F (230 V AC) 8 A-F (120 V AC)
C.BOARD - Card	630 mA-F
ACCESSORIES - Accessories	1 A-F

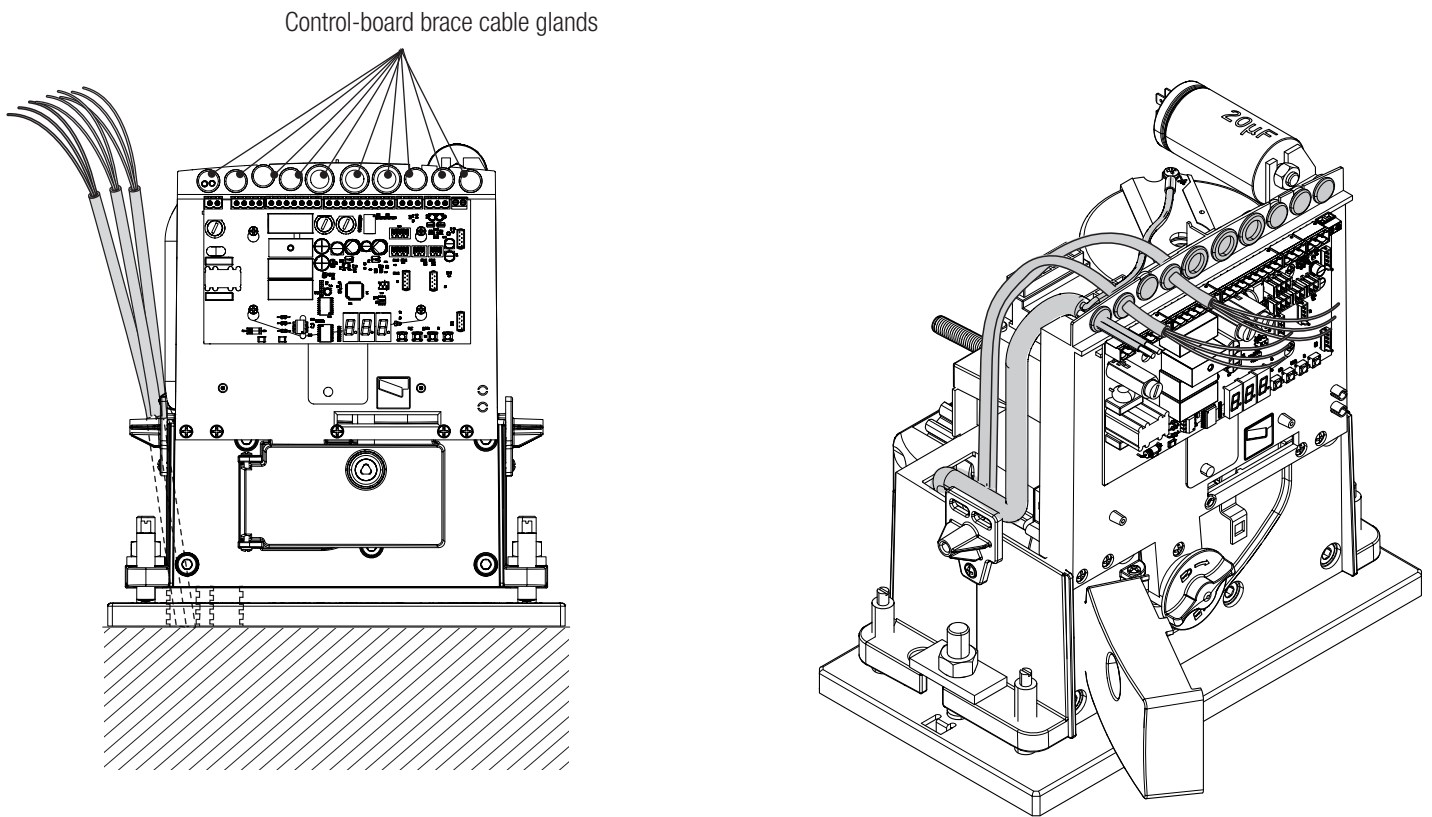
### DESCRIPTION OF PARTS

- |   |  |
|---|--|
| 1. Power supply terminals                     | 12. AF card slot                           |
| 2. Gear motor terminals                       | 13. Terminals for transponder selector     |
| 3. Transformer terminals                      | 14. Terminals for paired of CRP connection |
| 4. Control-board fuse                         | 15. Connector for the R700/R800/R900 card  |
| 5. Terminals for control and safety devices   | 16. Connector for the RIO-CONN card        |
| 6. Fuse accessories                           | 17. RSE card slot                          |
| 7. Terminals for the RGP1 module              | 18. Programming buttons                    |
| 8. Encoder terminals                          | 19. Memory roll card slot                  |
| 9. Keypad selector terminal                   | 20. Display                                |
| 10. Terminals for limit-switch micro-switches | 21. Power supply on warning LED            |
| 11. Antenna terminal                          | 22. Line fuse                              |



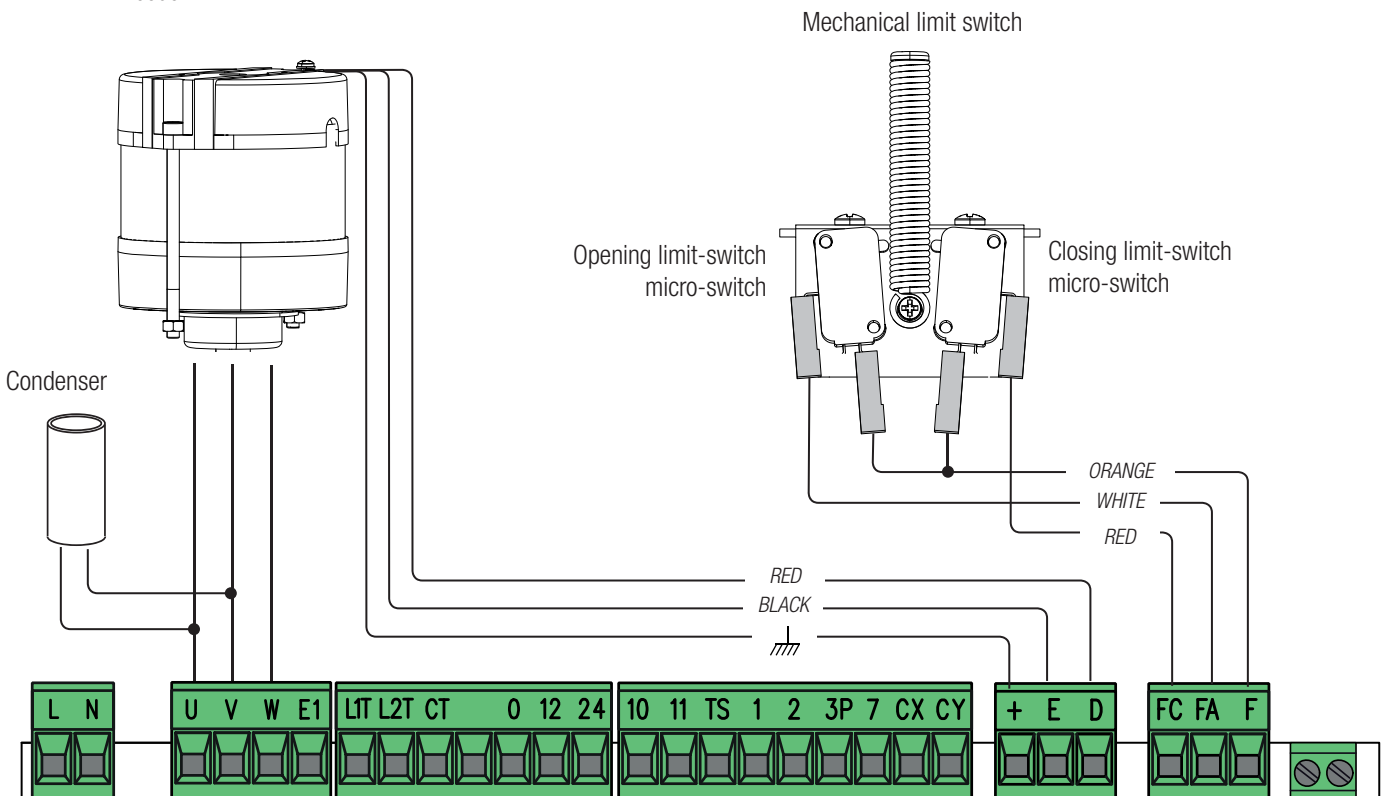
## ELECTRICAL CONNECTIONS

- ⚠ Connect all wires and cables in compliance with the law.
- Before connecting all the wires, set up the cables by using cable glands on the control board brace, as shown in the figure.
- ⚠ The electrical cables must not touch any heated parts such as the motor, transformer, and so on.



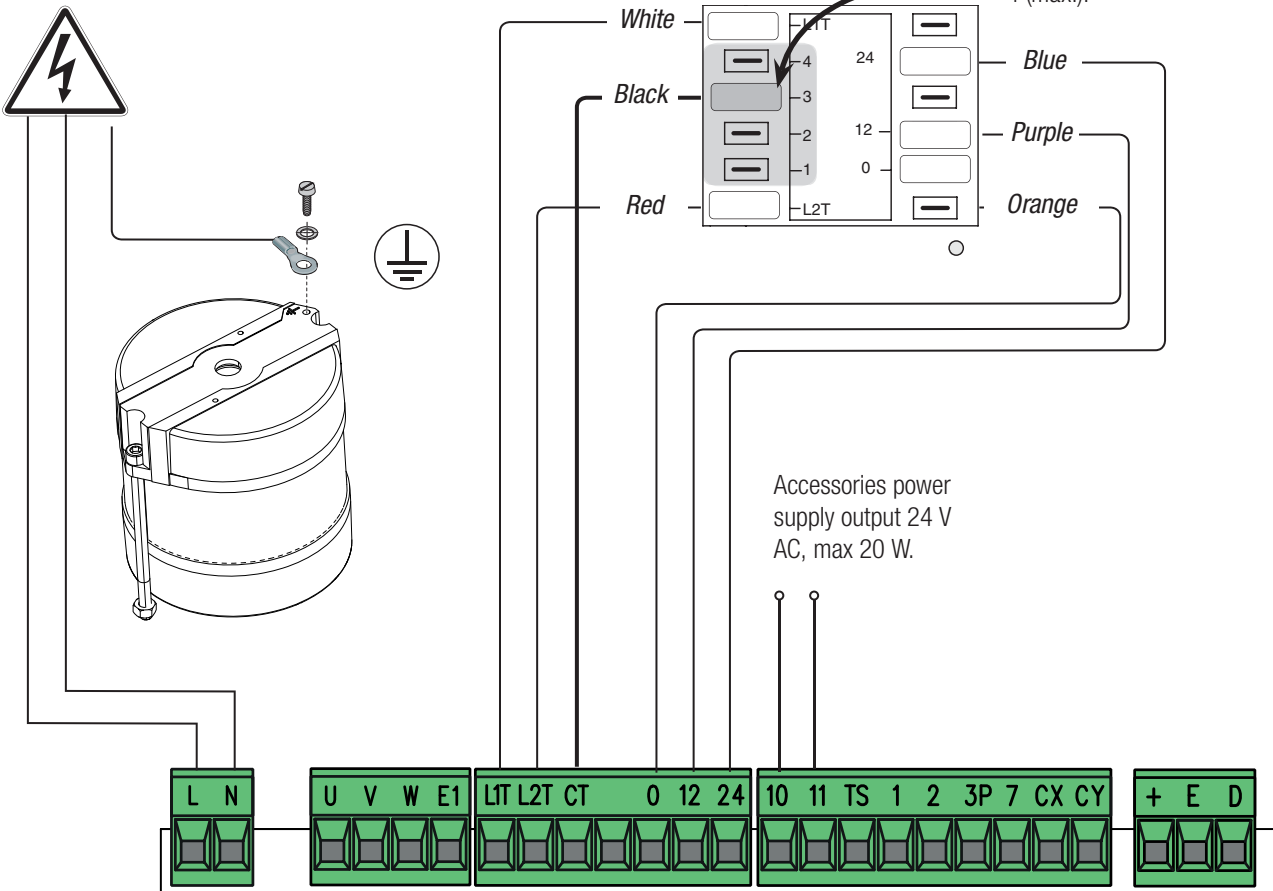
## FACTORY WIRING

120/230V (AC) gear motor with Encoder



## POWER SUPPLY

120 / 230 V AC 50/60 Hz

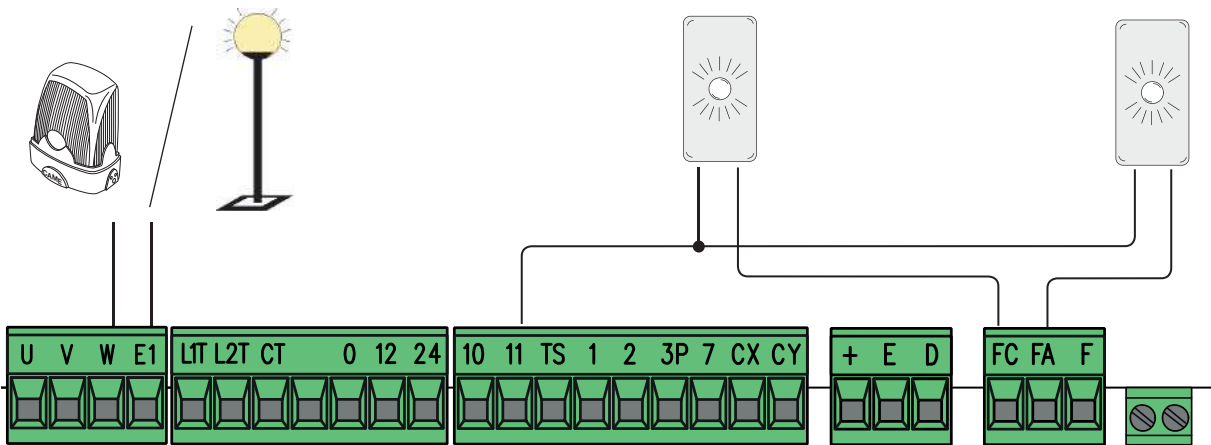


## SIGNALING DEVICES

Flashing light connection output (contact rated for: 230 V AC - 25 W max) and/or additional light (contact rated for: 230 V - 60 W max). See function F18.

Gate closed warning output (contact rated for: 24 V AC - 3 W max).

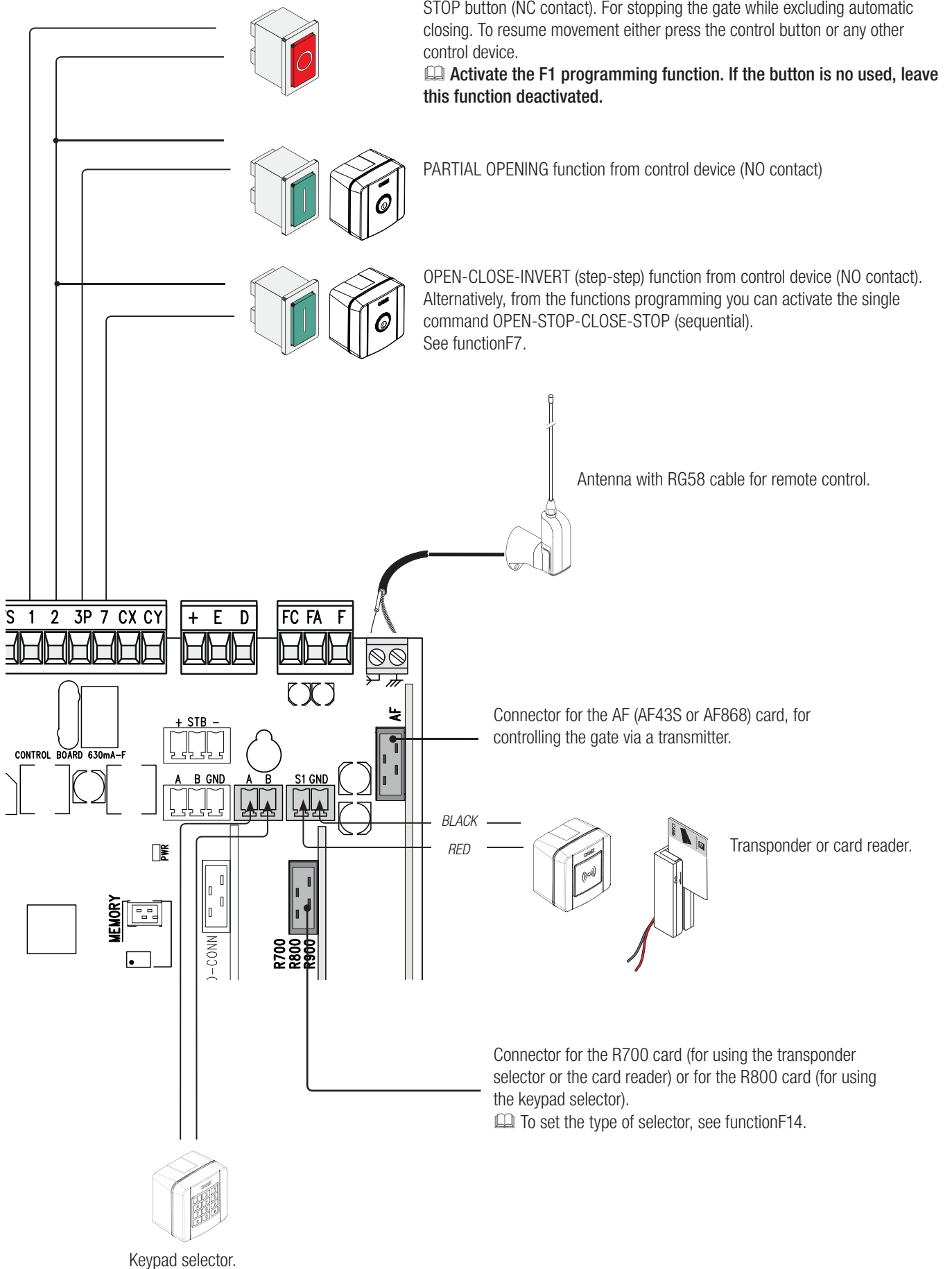
Gate open warning output (contact rated for: 24 V AC - 3 W max).





## CONTROL DEVICES

**WARNING!** For the system to work properly, before fitting any snap-in card (e.g. the AF R800), you **MUST CUT OFF THE MAIN POWER SUPPLY** and remove any batteries.






## SAFETY DEVICES

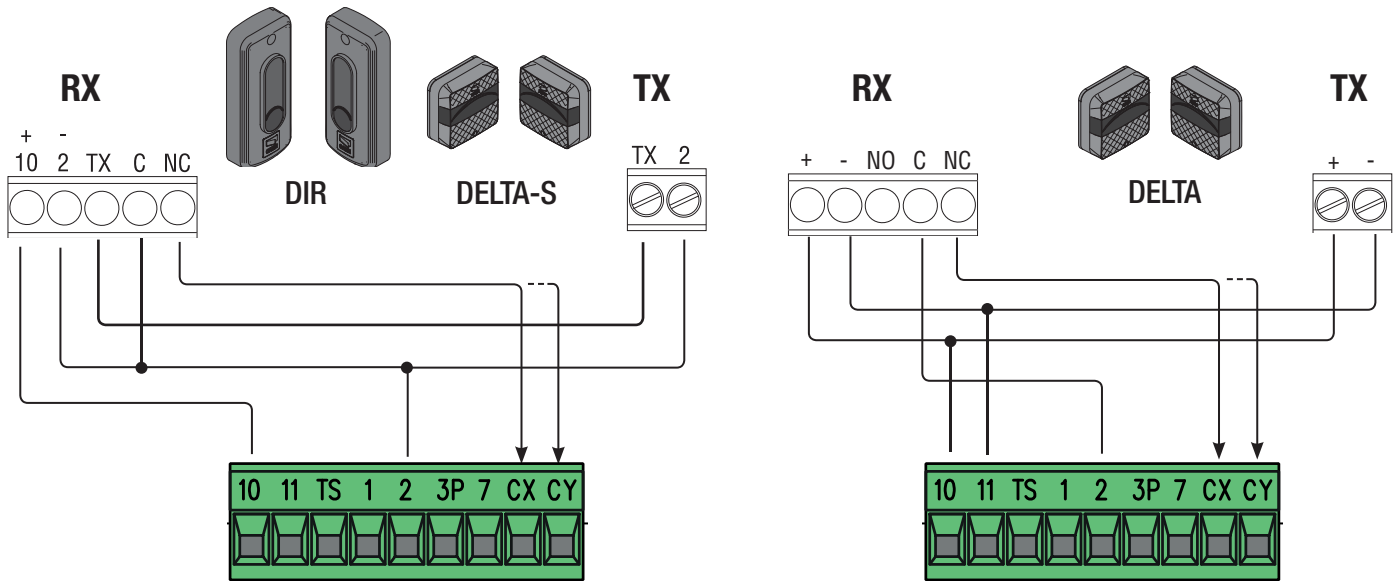
### Photocells

Configure contact CX or CY (NC), safety input for photocells.

See functions F2 (CXinput), or F3 (CY input) in:

- C1 reopening during closing. When the gate is closing, opening the contact triggers the inversion of movement until the gate is fully open again;
- C2 closing during opening. When the gate is opening, opening the contact triggers the inversion of movement until the gate is completely closed.
- C3 partial stop. Stopping of the gate, if it is moving, with consequent automatic closing (if the automatic closing function has been entered);
- C4 obstruction wait. Stopping of the gate, if it is moving, which resumes movement once the obstruction is removed.

 If contacts CX and CY are not used they should be deactivated during programming.

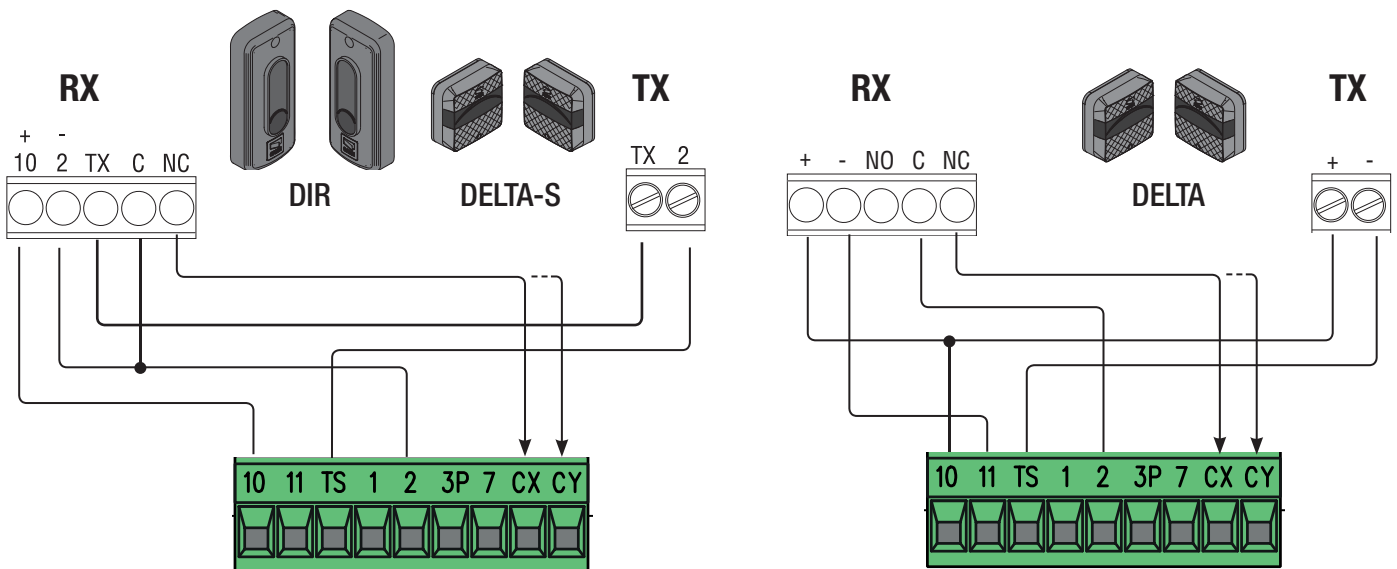


### Photocells (safety test)

At each opening and closing command, the control board checks the efficacy of the safety devices.

Any malfunction inhibits any command and the display will show the Er4 wording.

Enable function F5 in programming.



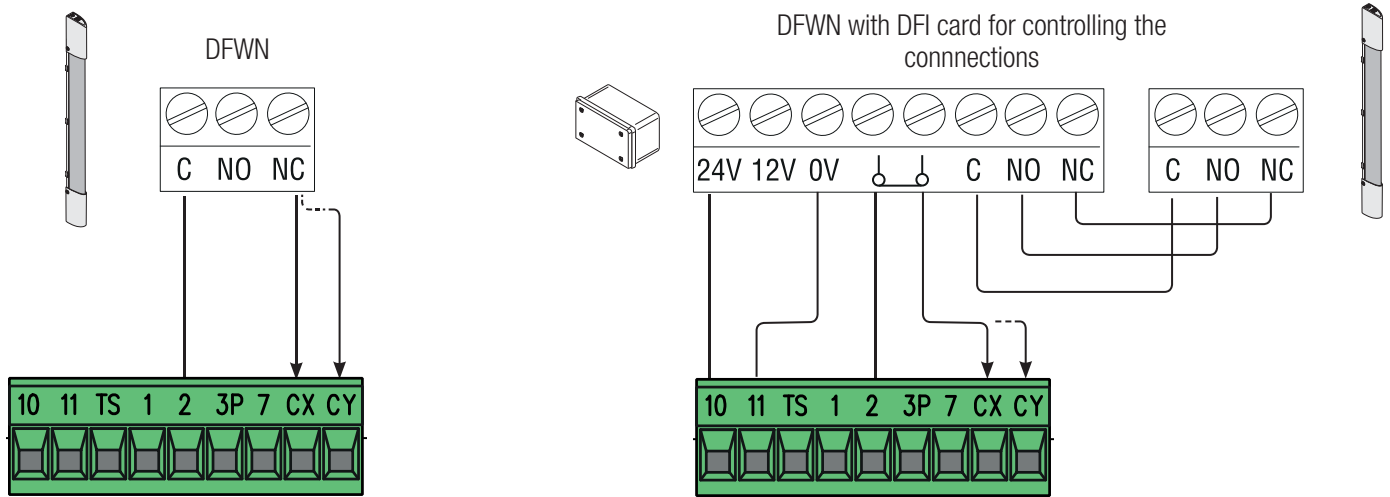
## Sensitive Safety Edges

Configure contact CX or CY (NC), safety input for sensitive safety-edges.

See functions F2 (input CX) or F3 (input CY) in:

- C7 (sensitive safety edges with clean contact) or r7 (sensitive safety edges with 8K2 resistance), reopening during closing. When the gate is closing, opening the contact triggers the inversion of movement until the gate is fully open again;
- C8 (sensitive safety edges with clean contact) or r8 (sensitive safety edge with 8K2 resistance), reclosing during opening. When the gate is opening, opening the contact triggers the inversion of movement until the gate is completely closed.

📖 If unused, contacts CX and CY should be deactivated during programming.



## RIO WIRELESS DEVICES

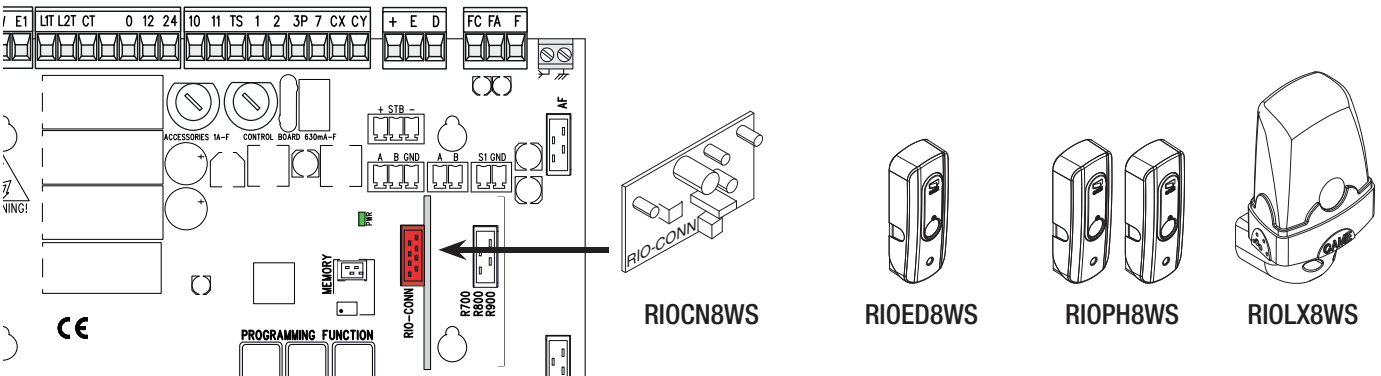
Plug the RIOCN8WS card into its corresponding connector on the control board.

Set the function to be associated to the wireless device (F65, F66, F67 e F68).

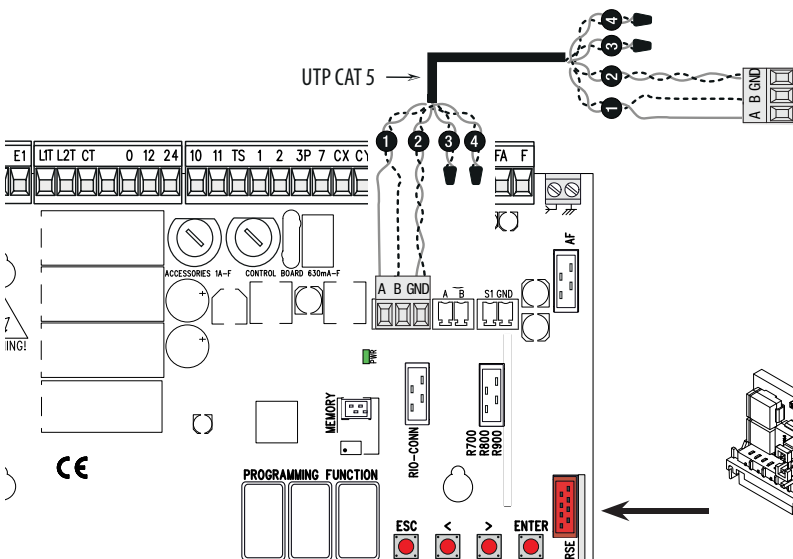
Configure the RIOED8WS, RIOPH8WS and RIOLX8WS wireless accessories by following the indications shown in the folder enclosed with each accessory.

📖 If the devices are not configured with the RIOCN8WS card, the display will read out E18.

⚠️ If there are any radio-frequency disturbances to the system, the wireless system will inhibit the normal operation of the operator, and this error will show up on the display as E17.



## PAIRED OPERATION OR CRP (CAME REMOTE PROTOCOL)



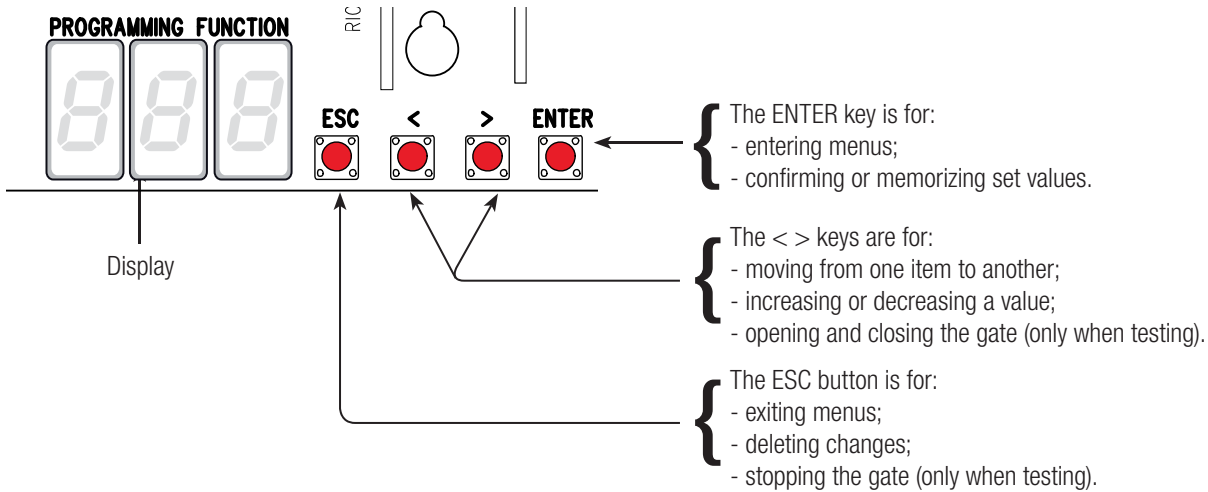
Serial RS485 connection via CRP (Came Remote Protocol) or for paired operation (see chapter called PAIRED OPERATION).

📖 Fit the RSE card.

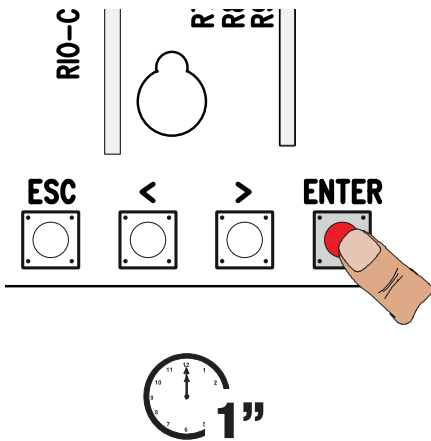
**WARNING!** For the system to work properly, before fitting the control board, you **MUST CUT OFF THE POWER MAINS** and remove any emergency batteries.

## PROGRAMMING

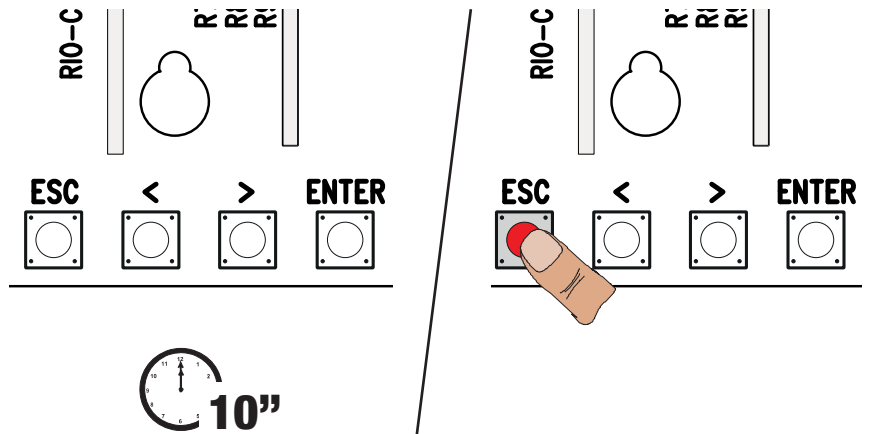
### DESCRIPTION OF THE COMMANDS



To enter the menu, keep the ENTER button pressed for at least one second.



To exit the menu, wait 10 seconds or press ESC.














### FUNCTIONS MENU

When programming, the operator needs to be in stop mode.

F1	Total stop [1-2]	<p>NC input – Gate stop that excludes any automatic closing; to resume movement, use the control device. The safety device is inserted into (1-2). If unused, select 0.</p> <p><b>OFF (default) / ON</b></p>
F2	Input [2-CX]	<p>NCinput – Can associate: C1 = reopening during closing by photocells, C2 = reclosing during opening by photocells, C3 = partial stop, C4 = obstruction wait, C7 = reopening during closing by sensitive safety-edges (with clean contact), C8 = reclosing during opening by sensitive safety-edges (with clean contact), r7 = reopening during closing for sensitive safety edges (8K2 resistive input), - r8 = reclosing during opening for sensitive safety edges (8K2 resistive input).</p> <p> The C3 Partial stop function only appears if the F 19 Automatic closing time function is activated.</p> <p><b>OFF (default) / 1=C1 / 2=C2 / 3=C3 / 4=C4 / 7=C7 / 8=C8 / r7=r7 / r8=r8</b></p>
F3	Input [2-CY]	<p>NC input – Can associate: C1 = reopening during closing by photocells, C2 = reclosing during opening by photocells, C3 = partial stop, C4 = obstruction wait, C7 = reopening during closing by sensitive safety-edges (with clean contact), C8 = reclosing during opening by sensitive safety-edges (with clean contact), r7 = reopening during closing for sensitive safety edges (8K2 resistive input), - r8 = reclosing during opening for sensitive safety edges (8K2 resistive input).</p> <p> The C3 Partial stop function only appears if the F 19 Automatic closing time function is activated.</p> <p><b>OFF (default) / 1=C1 / 2=C2 / 3=C3 / 4=C4 / 7=C7 / 8=C8 / r7=r7 / r8=r8</b></p>

F5	Safety test	<p>After every opening or closing command, the board will check whether the photocells are working properly.</p> <p> The safety test is always active for wireless devices.</p> <p> This function only appears if the photocells have been enabled.</p> <p><b>OFF</b> = Deactivated (<b>default</b>) / <b>1</b>=CX / <b>2</b>=CY / <b>4</b>=CX+CY</p>
F6	Maintained action	<p>The gate opens and closes by keeping the button pressed. Opening button on contact 2-3P and closing button on contact 2-7. All other control devices, even radio-based ones, are excluded.</p> <p><b>OFF (default) / ON</b></p>
F7	Command [2-7]	<p>From the control device connected to 2-7, it performs the (open-close-invert) step-step, (open-stop-close-stop), sequential, open or close command</p> <p><b>0</b> = Step-step (<b>default</b>) / <b>1</b> = Sequential / <b>2</b> = Open / <b>3</b> = Close</p>
F8	Command (2-3P)	<p>From the control device connected to 2-3P, it performs a partial opening or only opening of the gate.</p> <p><b>0</b> = Partial opening (<b>default</b>) / <b>1</b> = Open</p>
F9	Obstruction detection with motor stopped	<p>With the gate closed, opened or totally stopped, the gearmotor stays idle if the safety devices, that is, photocells or sensitive safety-edges detect an obstruction.</p> <p><b>OFF (default) / ON</b></p>
F11	Encoder	<p>Managing slow-downs, obstruction detections and sensitivity.</p> <p><b>OFF / ON (default)</b></p>
F14	Sensor type	<p>Setting the type of accessory for controlling the operator.</p> <p><b>0</b> = command with transponder sensor or magnetic card reader / <b>1</b> = command with keypad selector (<b>default</b>)</p>
F18	Additional light	<p>Additional light connection input on W-E1.</p> <p>Flashing light: it flashes during the gate's opening and closing phases.</p> <p>Cycle light: additional external light for increasing illumination in the drive way. It stays on from the moment the leaf starts opening until it again closes completely - including the waiting time before the automatic-closing time.</p> <p> The cycle light setting appears only if the automatic closing is activated.</p> <p><b>OFF</b> = Flashing light (<b>default</b>) / <b>1</b> = Cycle</p>
F19	Automatic Closing Time	<p>The automatic-closing wait starts when the opening limit switch point is reached and can be set to between 1 and 180 seconds. The automatic closing does not work if any of the safety devices trigger when an obstruction is detected, or after a total stop, or during a power outage.</p> <p><b>OFF (default) / 1</b> = 1 second / ... / <b>180</b> = 180 seconds</p>
F20	Automatic closing time after partial opening	<p>The wait before the automatic closing starts after a partial opening command for a time of between 1 s and 180 s. The automatic closing does not work if any of the safety devices trigger when an obstruction is detected, or after a total stop, or during a power outage.</p> <p><b>OFF / 1</b> = 1 second / ... / <b>10</b> = 10 seconds (<b>default</b>) / <b>180</b> = 180 seconds</p>
F21	Pre-flashing time	<p>Adjusting the pre-flashing time for the flashing light connected to W-E1 before each maneuver. The flashing time is adjustable from one to ten seconds.</p> <p><b>OFF (default) / 1</b> = 1 second / ... / <b>10</b> = 10 seconds</p>
F30	Opening and closing slow-down speed	<p>Gate slow-down speed before the limit-switch when opening and closing.</p> <p> This function only appears if the Encoder function is activated.</p> <p><b>OFF (default) / 1</b> = High / <b>2</b> = Average / <b>3</b> = Low</p>
F34	Travel sensitivity	<p>Adjusting obstruction detection sensitivity during gate-leaf travel.</p> <p> This function only appears if the Encoder function is activated.</p> <p><b>10</b> = maximum sensitivity / ... / <b>100</b> = minimum sensitivity (<b>default</b>)</p>
F35	Slow-down sensitivity	<p>Adjusting obstruction detection sensitivity during slow-down.</p> <p> This function only appears when functions F11 and F30 are activated.</p> <p><b>10</b> = maximum sensitivity / ... / <b>100</b> = minimum sensitivity (<b>default</b>)</p>
F36	Adjusting the partial opening	<p>Adjustment as a percentage of total travel, during gate opening.</p> <p> This function only appears if the Encoder function is activated.</p> <p><b>10</b> = 10% of the gate travel / ... / <b>80</b> = 80% of the gate travel (<b>default</b>)</p>
F37	Opening slow-down point	<p>Percentage adjustment of the total door travel, of the opening slow-down starting point.</p> <p> This function only appears when functions F11 and F30 are activated.</p> <p><b>5</b> = 5% of the gate travel / ... / <b>15</b> = 15% of gate travel (<b>default</b>) / ... / <b>30</b> = 30% of gate travel</p>

F38	<b>Closing slow-down point</b>	Percentage adjustment of the total door travel, from the closing slow-down starting point.  This function only appears when functions F11 and F30 are activated. <b>5 = 5% of the gate travel /... / 15 = 15% of gate travel (default) /... / 30 = 30% of gate travel</b>
F48	<b>Maneuver thrust activation</b>	Greater pushing torque that activates during the operator's beginning opening and closing phases. <b>OFF (default) / ON</b>
F49	<b>Managing the serial connection</b>	To enable the paired operating mode or the CRP (Came Remote Protocol). <b>OFF (default) / 1 = Paired / 3 = CRP</b>
F50	<b>Saving data</b>	Saving users and saved settings in memory roll.  This function only appears if a memory roll has been fitted into the control board. <b>OFF (default) / ON</b>
F51	<b>Uploading date</b>	Uploading data saved in memory roll.  This function only appears if a memory roll has been fitted into the control board. <b>OFF (default) / ON</b>
F52	<b>Transferring parameters in paired mode</b>	Uploading settings from Master to Slave.  This appears only if function F49 is set to Paired. <b>OFF (default) / ON</b>
F54	<b>Opening direction</b>	For setting the gate opening direction. <b>0 = Opening left (default) / 1 = Opening right</b>
F56	<b>Peripheral number</b>	To set the peripheral number from 1 to 255 for each control board when a system is fitted with several operators and features the CRP (Came Remote Protocol) connection system. <b>1 ----&gt; 255</b>
F63	<b>COM speed</b>	For setting the communication speed used in the CRP (Came Remote Protocol) connection system. <b>0 = 1200 Baud / 1 = 2400 Baud / 2 = 4800 Baud / 3 = 9600 Baud / 4 = 14400 Baud / 5 = 19200 Baud / 6 = 38400 Baud (default) / 7 = 57600 Baud / 8 = 115200 Baud</b>
F65	<b>Wireless input RIO-EDGE [T1]</b>	RIO-EDGE wireless safety device associated to a function of choice among those available: P0= stop gate and exclude any automatic closing; to resume movement, use the control device, P7 = reopening during closing, P8 = reclosing during opening. For programming, see the instructions that come with the accessory.  This function only appears if the RIOCN8WS card is plugged into the control board. <b>OFF (default) / P0 = P0 / P7 = P7 / P8 = P8</b>
F66	<b>Wireless input RIO-EDGE [T2]</b>	RIO-EDGE wireless safety device associated to a function of choice among those available: P0= stop gate and exclude any automatic closing; to resume movement, use the control device, P7 = reopening during closing, P8 = reclosing during opening. For programming, see the instructions that come with the accessory.  This function only appears if the RIOCN8WS card is plugged into the control board. <b>OFF (default) / P0 = P0 / P7 = P7 / P8 = P8</b>
F67	<b>Wireless input RIO-CELL [T1]</b>	RIO-CELL is associated to any function chosen among those available: P1 = reopening during closing; P2 = reclosing during opening; P3 = partial stop; P4 = obstruction wait. For programming, see the instructions that come with the accessory.  This function only appears if the RIOCN8WS card is plugged into the control board.  The P3 function appears only if the F19 function is activated. <b>OFF (default) / P1 = P1 / P2 = P2 / P3 = P3 / P4 = P4</b>
F68	<b>Wireless input RIO-CELL [T2]</b>	RIO-CELL is associated to any function chosen among those available: P1 = reopening during closing; P2 = reclosing during opening; P3 = partial stop; P4 = obstruction wait. For programming, see the instructions that come with the accessory.  This function only appears if the RIOCN8WS card is plugged into the control board.  The P3 function appears only if the F19 function is activated. <b>OFF (default) / P1 = P1 / P2 = P2 / P3 = P3 / P4 = P4</b>
F71	<b>Partial opening time</b>	After an opening command from the button connected to 2-3P, the gate opens for an adjustable time of between five seconds and 40 seconds.  This function only appears if function F11 is deactivated. <b>5 = 5 Seconds (default) /... / 40 = 40 Seconds</b>

<b>U 1</b>	<b>Entering users</b>	Entering up to 250 users and associating to each one a function of choice among those included. Use a transmitter or other control device to enter the data (see paragraph called ENTERING A USER WITH AN ASSOCIATED COMMAND). <i>1 = Step-step command (open-close) / 2 = Sequential command (open-stop-close-stop) / 3 = Open only command / 4 = Partial opening command</i>
<b>U 2</b>	<b>Deleting users</b>	Deleting single users (see paragraph called DELETING SINGLE USERS)
<b>U 3</b>	<b>Deleting users</b>	Deleting all users. <b>OFF (default) / ON = Delete</b>
<b>U 4</b>	<b>Decoding the code</b>	Select the type of transmitter radio coding that you wish to save on the control board. △ When you select a radio coding, all saved transmitter are automatically deleted. 📖 TWIN's coding lets you save multiple users with the same key (Key block). <i>1 = all (default) / 2 = Rolling Code / 3 = TWIN</i>
<b>A 1</b>	<b>Motor type</b>	Select the type of operator used on the system. <i>1 = BX704AGS / 2 = BX708AGS</i>
<b>A 3</b>	<b>Gate-swing calibration</b>	Automatic calibration of the gate-leaf swing (see the CALIBRATING SWING paragraph). 📖 This function only appears if function F11 is activated. △ If the operator is not calibrated, it excludes all commands. <b>OFF (default) / ON</b>
<b>A 4</b>	<b>Resetting parameters</b>	Caution! The default settings will be restored. <b>OFF (default) / ON</b>
<b>A 5</b>	<b>Maneuver count</b>	It is for viewing the number of maneuvers done. <b>OFF (default) / ON</b>
<b>H 1</b>	<b>Version</b>	View the firmware version.

## SETTING UP

Once the electrical connections are complete, have skilled staff commission the operator.

Before continuing, make sure the area is free of any obstructions, and that there are mechanical, opening and closing gate stops in place.

Power up and begin configuring the system. **Important!** Start programming by first doing the following functions: F54 (Opening direction) and F1 (Total stop) and A3 (Calibrating gate travel).

Once the programming is done, verify that the operator and all the accessories are working properly. Use the < > keys to open and close the gate and ESC to stop it.

△ After powering up the system, the first maneuver is always the opening. In this phase, the gate cannot be closed. You will need to wait for the gate to completely open.

△ Immediately press the STOP button if any suspicious malfunctions, noises or vibrations occur in the system.

## TRAVEL CALIBRATION

△ Before calibrating the gate travel, position the gate half-way, check that the maneuvering area is clear of any obstruction and check that there are mechanical opening and closing stops.

△ The mechanical gate-stops are obligatory.

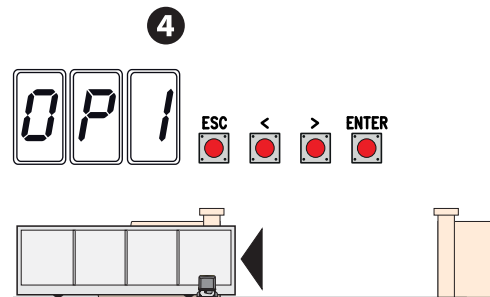
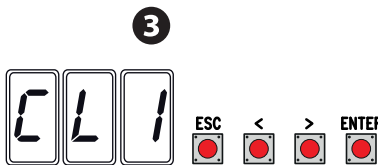
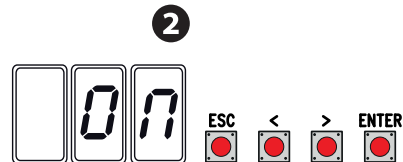
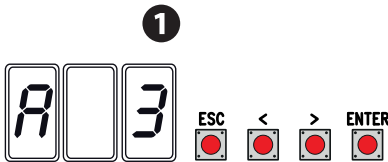
Important! During calibration, all safety devices will be disabled.

Select **[A 3]** window. Press ENTER to confirm. **1**

Select **[ON]**. Press ENTER to confirm the automatic travel calibration procedure. **2**

The gate will perform a closing maneuver until it reaches a final stop... **3**

...then the gate will perform an opening maneuver until it reaches a final stop. **4**



## MANAGING USERS

📖 When adding and deleting users, the flashing numbers appearing are those numbers that are available and usable to assign to a new user (max. 250 users).

📖 Before registering the users, make sure the AF radio card is plugged into the connector (see the paragraph called CONTROL DEVICES).

### ENTERING USERS WITH AN ASSOCIATED COMMAND

Select **U 1**. Press ENTER to confirm. **1**

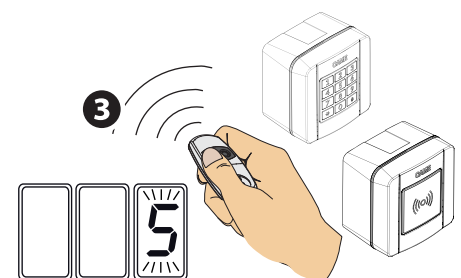
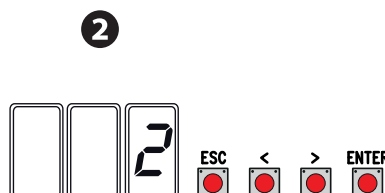
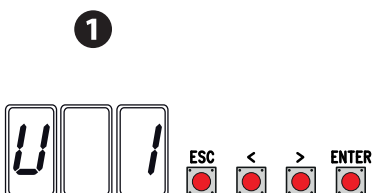
Select a command to associate to the user: The commands are:

- 1 = step-step (open-close);
- 2 = - sequential (open-stop-close-stop);
- 3 = only open;
- 4 = partial opening/pedestrian.

Press ENTER to confirm... **2**

... a number between 1 and 250 will start flashing for a few seconds. Send the code from the transmitter or other control device, such as, a keypad selector or a transponder. **3**

📖 Note down the user entered **into the LIST OF REGISTERED USERS**.





## LIST OF REGISTERED USERS

1	48	95
2	49	96
3	50	97
4	51	98
5	52	99
6	53	100
7	54	101
8	55	102
9	56	103
10	57	104
11	58	105
12	59	106
13	60	107
14	61	108
15	62	109
16	63	110
17	64	111
18	65	112
19	66	113
20	67	114
21	68	115
22	69	116
23	70	117
24	71	118
25	72	119
26	73	120
27	74	121
28	75	122
29	76	123
30	77	124
31	78	125
32	79	126
33	80	127
34	81	128
35	82	129
36	83	130
37	84	131
38	85	132
39	86	133
40	87	134
41	88	135
42	89	136
43	90	137
44	91	138
45	92	139
46	93	140
47	94	141

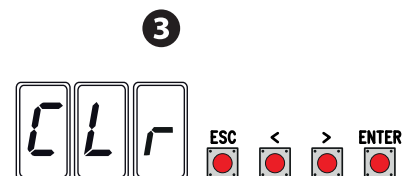
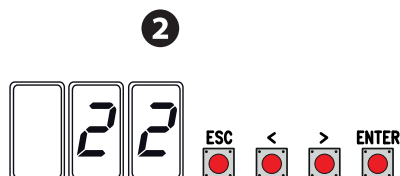
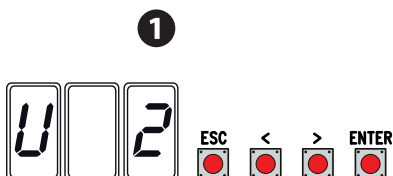
142		179		216	
143		180		217	
144		181		218	
145		182		219	
146		183		220	
147		184		221	
148		185		222	
149		186		223	
150		187		224	
151		188		225	
152		189		226	
153		190		227	
154		191		228	
155		192		229	
156		193		230	
157		194		231	
158		195		232	
159		196		233	
160		197		234	
161		198		235	
162		199		236	
163		200		237	
164		201		238	
165		202		239	
166		203		240	
167		204		241	
168		205		242	
169		206		243	
170		207		244	
171		208		245	
172		209		246	
173		210		247	
174		211		248	
175		212		249	
176		213		250	
177		214			
178		215			

## DELETING SINGLE USERS

Select **U 2**. Press ENTER to confirm. **1**

Use the arrow keys select the number of the user you wish to delete. Press ENTER to confirm...**2**

... CLR will appear on **the** screen to confirm deletion. **3**



## SAVING AND UPLOADING ALL DATA (USERS AND CONFIGURATION) WITH THE MEMORY ROLL

Procedure for memorizing all of the system's user and configuration data by using the Memory Roll, so they can be used with another control board, even on another system.

Caution! Fitting and extracting the Memory Roll must be done with the mains power disconnected.

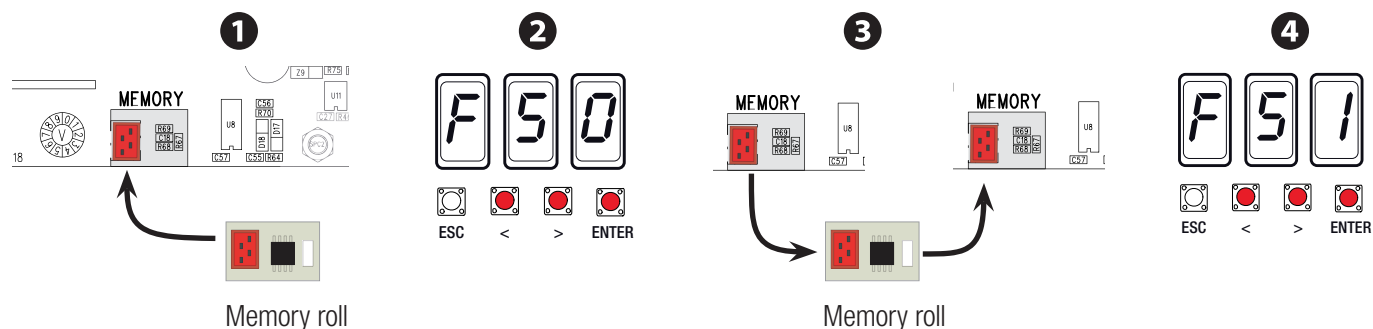
Fit the Memory Roll into the its corresponding connector on the control board. **1**

Select **ON** from the **F50** and press ENTER to confirm the saving of data in the Memory Roll. **2**

Extract the Memory roll and fit it into the connector of another control board. **3**

Select **ON** from the **F51** and press ENTER to confirm the uploading of data into the Memory Roll. **4**

After memorizing the data, it is best to remove the Memory roll.



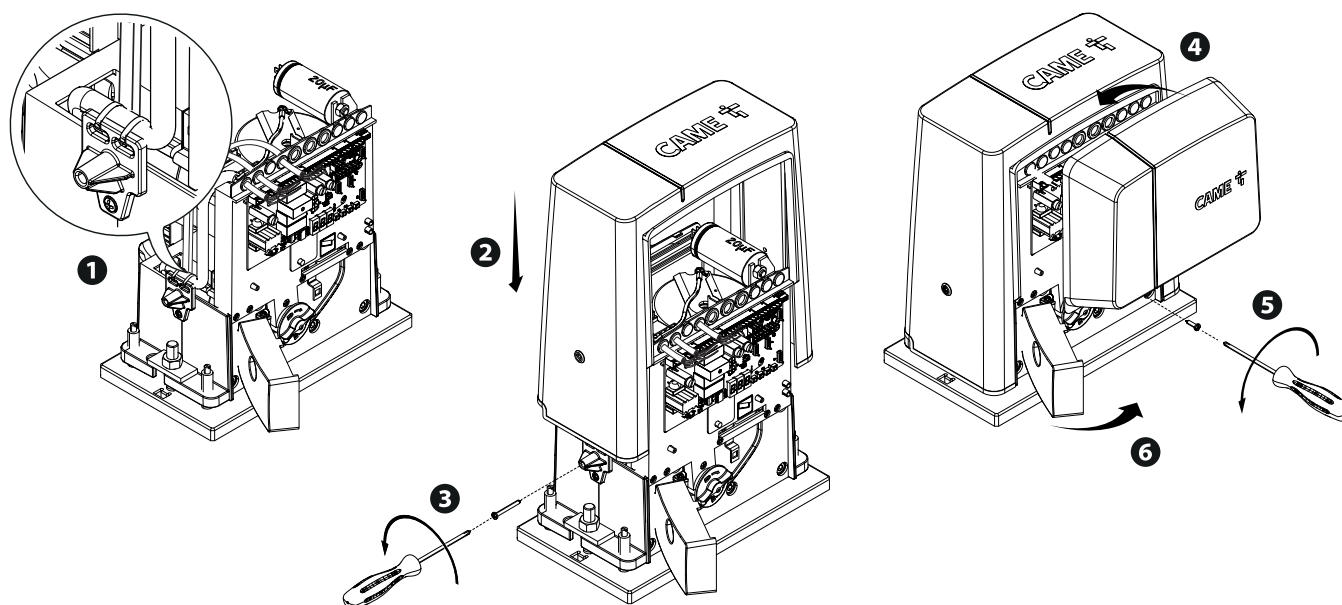
## ERROR MESSAGES

The error messages appear on the display.

E1	Calibration error.
E2	Calibrating Encoder.
E3	Encoder is broken.
E4	Safety test error.
E7	Insufficient working time.
E8	Release hatch open.
E9	Closing obstruction.
E10	Opening obstruction.
E11	Maximum number of obstructions detected.
E15	Incompatible transmitter error.
E17	Wireless system error.
E 18	Missing wireless system configuration

## FINAL OPERATIONS

Once the operator is up and running and the users are registered, refit and fasten the covers without pinching any wires.



## WHAT TO DO IF ...

ISSUES	POSSIBLE CAUSES	POSSIBLE FIXES
It neither opens nor closes	<ul style="list-style-type: none"> <li>• Power supply is missing</li> <li>• The gear motor is stuck</li> <li>• The transmitter emits a weak signal or no signal</li> <li>• Control buttons or selectors stuck</li> </ul>	<ul style="list-style-type: none"> <li>• Check main power supply</li> <li>• Lock the gearmotor</li> <li>• Replace the batteries</li> <li>• Check the state of all devices</li> </ul>
The gate opens but does not close	<ul style="list-style-type: none"> <li>• The photocells are working</li> </ul>	<ul style="list-style-type: none"> <li>• Check that there are no obstructions in the photocells' area of operation</li> </ul>

## PAIRED OPERATION

### Electrical wiring

- Fit the RSE card into the connector on the control panel of both operators;  
Connect the two panels by using a CAT 5 (max 1,000 m type cable to terminals A-A / B-B / GND-GND, see paragraph called PAIRED OPERATION;  
Connect all of the control and safety devices on the MASTER operator's control panel.


### Saving users

Execute the procedure, to add a user with an associated command, on the MASTER panel.

### Programming

Start by performing the following settings only on the MASTER control panel:

- select 1 (paired mode) from the F49 function and press ENTER to confirm;
- select the opening direction from the F54 function and press ENTER to confirm;
- select ON from the F52 function and press ENTER to confirm the transferring of the parameters to paired mode;
- select ON from function A3 and press ENTER to perform the gate travel calibration.

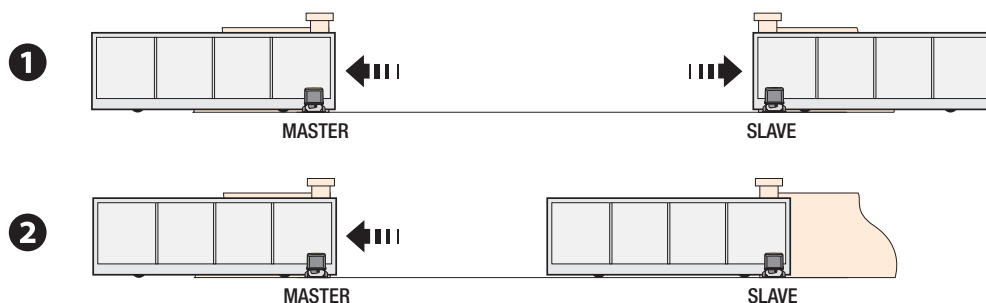
 The programming keys on the SLAVE control panel are disabled.

### Operating modes

❶ Either STEP-STEP or ONLY OPEN command.  
Both leaves open.

❷ PARTIAL/PEDESTRIAN OPENING command. Only the MASTER operator's leaf opens.

For the types of command that can be selected and paired to users, see the ENTERING USERS WITH ASSOCIATED COMMANDS.



## DISMANTLING AND DISPOSAL

 CAME CANCELLI AUTOMATICI S.p.A. applies a certified Environmental Management System at its premises, which is compliant with the UNI EN ISO 14001 standard to ensure the environment is safeguarded.

Please continue safeguarding the environment. At CAME we consider it one of the fundamentals of our operating and market strategies. Simply follow these brief disposal guidelines:

### DISPOSING OF THE PACKAGING

The packaging materials (cardboard, plastic, and so on) should be disposed of as solid household waste, and simply separated from other waste for recycling.

Always make sure you comply with local laws before dismantling and disposing of the product.

DISPOSE OF RESPONSIBLY!

### DISMANTLING AND DISPOSAL

Our products are made of various materials. Most of these (aluminum, plastic, iron, electrical cables) are classified as solid household waste. They can be recycled by separating them before dumping at authorized city plants.

Whereas other components (control boards, batteries, transmitters, and so on) may contain hazardous pollutants.

These must therefore be disposed of by authorized, certified professional services.

Before disposing, it is always advisable to check with the specific laws that apply in your area.

DISPOSE OF RESPONSIBLY!

Fabbricante / Manufacturer / Hersteller / Fabricant / Fabricante / Fabricante  
/ Wytwórca / Fabrikant

**Came S.p.a.**

Indirizzo / address / adresse / dirección / endereço / adres / adres  
Via Martiri della Libertà 15 - 31030 Dosson di Casier, Treviso - Italy

**CAME** 

DICHIARA CHE LE AUTOMAZIONI PER CANCELLI SCORREVOLI / DECLARES THAT THE DRIVES FOR SLIDING GATES /  
ERKLÄRT DASS DIE AUTOMATISIERUNGEN FÜR SCHIEBETORE / DECLARE QUE LES AUTOMATISATIONS POUR  
PORTAILS COULISSANTS / DECLARA QUE LAS AUTOMATIZACIONES PARA PUERTAS CORREDERAS / DECLARA QUE AS  
AUTOMATIZAÇÕES PARA PORTÕES DE CORRERAS / OSWIADCZA ZE AUTOMATYKA DO BRAM PRZESUWNYCH /  
VERKLAART DAT DE AUTOMATISERING VOOR SCHUIFHEKLEN

BX704AGS  
BX708AGS  
BX708RGS

SONO CONFORMI ALLE DISPOSIZIONI DELLE SEGUENTI DIRETTIVE / THEY COMPLY WITH THE PROVISIONS OF THE FOLLOW-  
ING DIRECTIVES / DEN VORGABEN DER FOLGENDEN RICHTLINIEN ENTSPRECHEN / SONT CONFORMES AUX DISPOSITIONS  
DES DIRECTIVES SUIVANTES / CUMPLEN CON LAS DISPOSICIONES DE LAS SIGUIENTES DIRECTIVAS / ESTÃO DE ACORDO  
COM AS DISPOSIÇÕES DAS SEGUINTE DIRECTIVAS / SA ZGODNE Z POSTANOWIENIAMI NASTĘPUJĄCYCH DYREKTYW  
EUROPEJSKICH / VOLDOEN AAN DE VOORSCHRIFTEN VAN DE VOLGENDE RICHTLIJNEN:

- COMPATIBILITA' ELETTROMAGNETICA / ELECTROMAGNETIC COMPATIBILITY / ELEKTROMAGNETISCHE  
VERTRÄGLICHKEIT / COMPATIBILITE ELECTROMAGNETIQUE / COMPATIBILIDAD ELECTROMAGNETICA / COMPATIBILI-  
DADE ELETTROMAGNETICA / KOMPATYBILNOŚCI ELEKTROMAGNETYCZNEJ / ELEKTROMAGNETISCHE COMPATIBI-  
LITEIT : 2014/30/UE.

Riferimento norme armonizzate ed altre norme tecniche / Refer to  
European regulations and other technical regulations / Harmonisierte  
Bezugsnormen und andere technische Vorgaben / Référence aux normes  
harmonisées et aux autres normes techniques / Referencia normas  
armonizadas e outras normas técnicas / Referencia de normas armoniza-  
das e outras normas técnicas / Odnosne normy ujednoticone i inne normy  
techniczne / Geharmoniseerde en andere technische normen waarnaar is  
verwezen

EN 61000-6-2:2005  
EN 61000-6-3:2007+A1:2011  
EN 62233:2008  
EN 60335-1:2012+A11:2014  
EN 60335-2-103:2015

RISPETTANO I REQUISITI ESSENZIALI APPLICATI: / MEET THE APPLICABLE ESSENTIAL REQUIREMENTS: / DEN WESENTLICHEN  
ANGEWANDTEN ANFORDERUNGEN ENTSPRECHEN: / RESPECTENT LES CONDITIONS REQUISES NECESSAIRES APPLIQUEES:  
/ CUMPLEN CON LOS REQUISITOS ESSENCIALES APLICADOS: / RESPETAM O REQUISITOS ESSENCIAIS APLICADOS: /  
SPEŁNIAJA PODSTAWOWE WYMAGANE WYRUNKI: / VOLDOEN AAN DE TOEPASBARE MINIMUM EISEN:

1.1.3; 1.1.5; 1.2.1; 1.2.2; 1.3.2; 1.3.7; 1.3.8.1; 1.4.1; 1.4.2; 1.5.1; 1.5.6; 1.5.8; 1.5.9; 1.5.9; 1.5.13; 1.6.1; 1.6.3; 1.6.4;  
1.7.1; 1.7.2; 1.7.4

PERSONA AUTORIZZATA A COSTITUIRE LA DOCUMENTAZIONE TECNICA PERTINENTE / PERSON AUTHORISED TO COMPILE THE RELEVANT TECHNICAL DOCUMENTATION /  
PERSON DIE BEVOLLMÄCHTIGT IST, DIE RELEVANTEN TECHNISCHEN UNTERLAGEN ZUSAMMENZUSTELLEN / DOCUMENTATION TECHNIQUE SPECIFIQUE D'AUTORISATION  
A CONSTITUIRE DE / PERSONA FACULTADA PARA ELABORAR LA DOCUMENTACIÓN TÉCNICA PERTINENTE / PESSOA AUTORIZADA A CONSTITUIR A DOCUMENTAÇÃO TÉCNICA  
PERTINENTE / OSOBA UPLOWAZNIONA DO ZREDAGOWANIA DOKUMENTACJI TECHNICZNEJ / DEGENE DIE GEMACHTIGT IS DE RELEVANTE TECHNISCHE DOCUMENTEN  
SAMEN TE STELLEN.

**CAME S.p.a.**

La documentazione tecnica pertinente è stata compilata in conformità all'allegato VIB. / The pertinent technical documentation has been drawn up in compliance with attached  
document VIB. / Die relevante technische Dokumentation wurde entsprechend der Anlage VIB ausgestellt. / La documentation technique spécifique a été remplie conformément à  
l'annexe IB / La documentación técnica pertinente ha sido redactada en cumplimiento con el anexo VIB. / A documentação técnica pertinente foi preenchida de acordo com o anexo  
VIB. / Odnosna dokumentacja techniczna została zredagowana zgodnie z załącznikiem VIB. / De technische documentatie terzake is opgesteld in overeenstemming met de bijlage VIB.

CAME S.p.a. si impegna a trasmettere, in risposta a una richiesta adeguatamente motivata delle autorità nazionali, informazioni pertinenti sulle quasi macchine, e / Came S.p.a., following  
a duly motivated request from the national authorities, undertakes to provide information related to the quasi machines, and / Die Firma Came S.p.a. verpflichtet sich auf eine angemessene  
motivierete Anfrage der staatlichen Behörden Informationen über die unvollständigen Maschinen, zu übermitteln, und / Came S.p.a. s'engage à transmettre, en réponse à une demande  
bien fondée de la part des autorités nationales, les renseignements relatifs aux quasi machines / Came S.p.a. se compromete a transmitir, como respuesta a una solicitud adecuadamente  
fundada por parte de las autoridades nacionales, informaciones relacionadas con las cuasimáquinas / Came S.p.a. compromete-se em transmitir, em resposta a uma solicitação motivada  
apropriadamente pelas autoridades nacionais, informações pertinentes às partes que compoem máquinas / Came S.p.a. zobowiązuje się do udzielenia informacji dotyczących maszyn  
nieukończonych na odpowiednio umotywowana prośbę, złożoną przez kompetentne organy państwowe / Came S.p.a. verbindt zich ertoe om op met redenen omziedde verzoek van de  
nationale autoriteiten de relevante informatie voor de niet voltooidde machine te verstrekken.

**VIETA / FORBIDS / VERBIJET / INTERDIT / PROHIBE / PROIBE / ZABRANIA SIE / VERBIJDET**

la messa in servizio finché la macchina finale in cui deve essere incorporata non è stata dichiarata conforme, se del caso alla 2006/42/CE. / commissioning of the above mentioned until such  
moment when the final machine into which they must be incorporated, has been declared compliant, if pertinent, to 2006/42/CE / die Inbetriebnahme bevor die „Endmaschine“ in die  
unvollständige Maschine eingebaut wird, als konform erklärt wurde, gegebenenfalls gemäß der Richtlinie 2006/42/EG. / la mise en service tant que la machine finale dans laquelle elle doit  
être incorporée n'a pas été déclarée conforme, le cas échéant, à la norme 2006/42/CE. / la puesta en servicio hasta que la máquina final en la que será incorporada no haya sido declarada  
de conformidad de acuerdo a la 2006/42/CE / a colocação em funcionamento, até que a máquina final, onde devem ser incorporadas, não for declarada em conformidade, se de acordo  
com a 2006/42/CE. / Ukończenie urządzenia do czasu, kiedy maszyna, do której ma być wbudowany, nie zostanie oceniona jako zgodna z wymogami dyrektywy 2006/42/WE, jeśli taka  
procedura była konieczna. / deze in werking te stellen zolang de eindmachine waarin de niet voltooidde machine moet worden ingebouwd in overeenstemming is verklaard, indien toepasselijk  
met de richtlijn 2006/42/EG.

Dosson di Casier (TV)  
30 Novembre / November / November /  
November / Noviembre / Novembro /  
Listopad / November 2017

Legale Rappresentante / Legal Representative / Gesetzlicher  
Vertreter / Representant Legal / Representante Legal /  
Representante Legal / Prawny Przedstawiciel / Juridische  
Vertegenwoordiger

Paolo Menuzzo

Fascicolo tecnico a supporto / Supporting technical dossier / Unterstützung technische Dossier / soutienir dossier technique / apoyo expediente  
técnico / apoiar dossier técnico / wspieranie dokumentacji technicznej / ondersteunende technische dossier: 801MS-0020

**Came S.p.a.**

Via Martiri della Libertà, 15 - 31030 Dosson di Casier - Treviso - Italy - Tel. (+39) 0422 4940 - Fax (+39) 0422 4941  
info@came.it - www.came.com

Cap. Soc. 1.610.000,00 € - C.F. e P.I. 03481280265 - VAT IT 03481280265 - REA TV 275359 - Reg Imp. TV 03481280265

DICHIARAZIONE DI INCORPORAZIONE allegato / DECLARATION OF INCORPORATION annex / ERKLÄRUNG FÜR DEN  
EINBAU anhang / DECLARATION D'INCORPORATION anexo / DECLARAÇÃO DE INCORPORAÇÃO anexo / DECLARAÇÃO  
DE INCORPORAÇÃO anexo / DEKLARACJA WBUDOWANIA załącznik / INBOUWERKLARING bijlage IB - 2006/42/CE

**CAME** 

**CAME.COM**

**CAME S.P.A.**

Via Martiri Della Libertà, 15  
31030 Dosson di Casier - Treviso - Italy  
tel. (+39) 0422 4940 - fax. (+39) 0422 4941

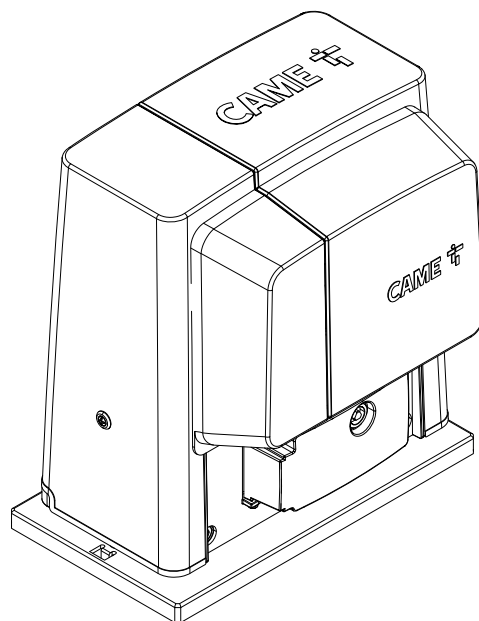
The contents of this manual may change, at any time, and without notice.





## Automatisme pour portails coulissants Série BX

FA00945-FR



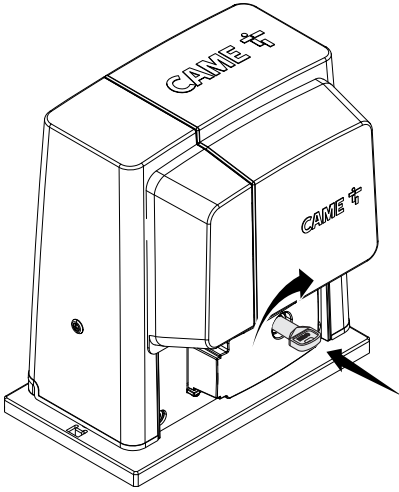
**BX704AGS / 708AGS**  
**BX708RGS**

MANUEL D'INSTALLATION

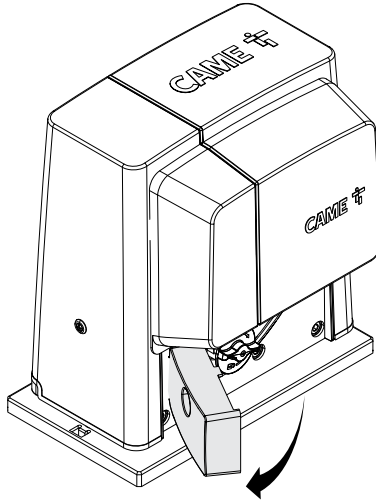
FR Français



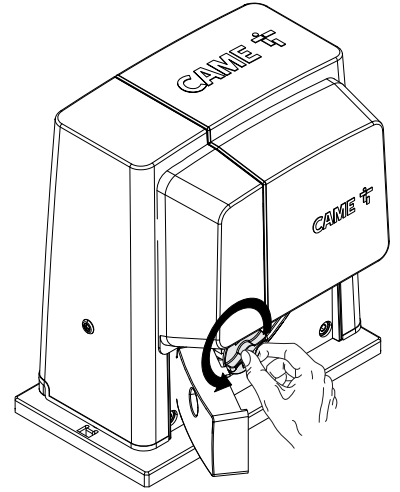
1



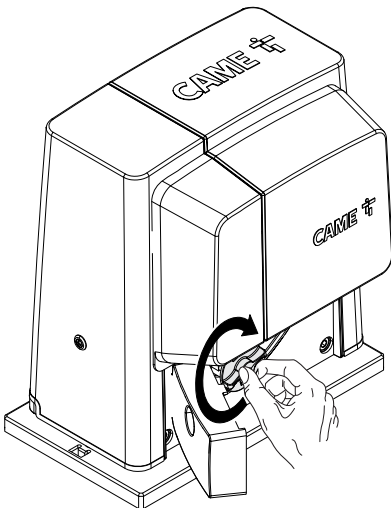
2



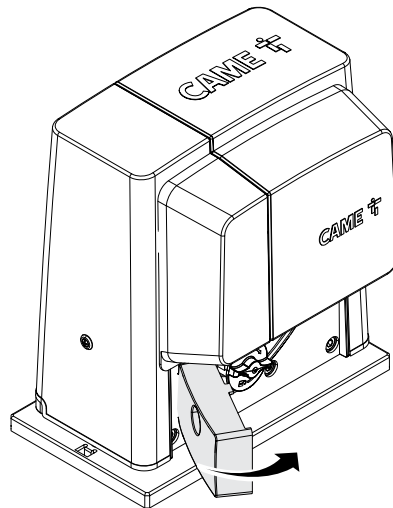
3



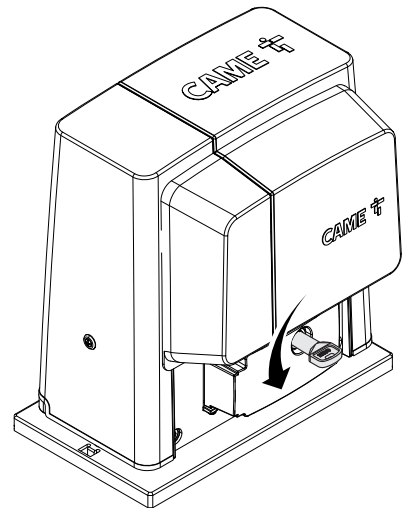
1



2



3





## INSTRUCTIONS GÉNÉRALES POUR L'INSTALLATEUR

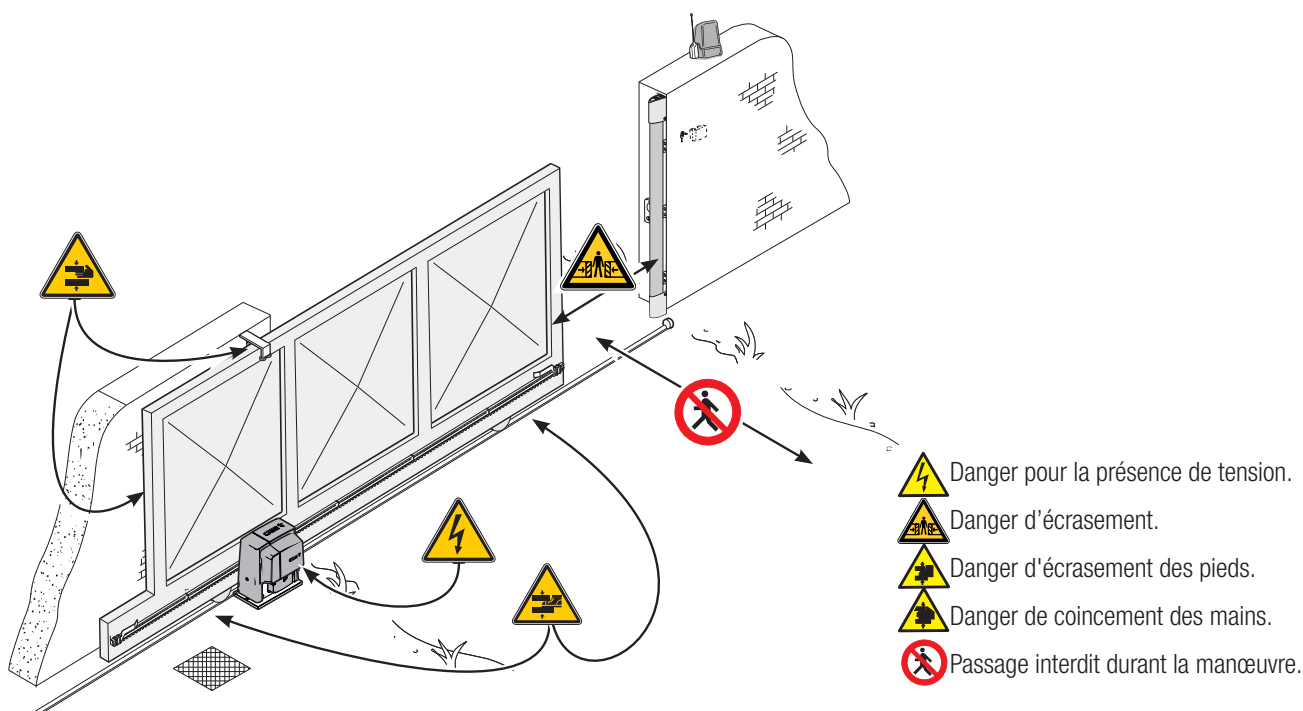
⚠ **ATTENTION ! Consignes de sécurité importantes.**

**Suivre toutes les instructions étant donné qu'une installation incorrecte peut provoquer de graves lésions.**




**Avant toute opération, lire également les instructions générales réservées à l'utilisateur.**

Le produit ne devra être destiné qu'à l'utilisation pour laquelle il a été expressément conçu. Toute autre utilisation est à considérer comme dangereuse. Came s.p.a. décline toute responsabilité en cas de dommages provoqués par des utilisations impropres, incorrectes ou déraisonnables. • Le produit dont il est question dans ce manuel est défini, conformément à la Directive Machines 2006/42/CE, comme une « quasi-machine ». Une « quasi-machine » est, par définition, un ensemble qui constitue presque une machine, mais qui ne peut assurer à lui seul une application définie. Les quasi-machines sont uniquement destinées à être incorporées ou assemblées à d'autres machines ou à d'autres quasi-machines ou équipements en vue de constituer une machine à laquelle s'applique la Directive 2006/42/CE. L'installation finale doit être conforme à la Directive européenne 2006/42/CE et aux normes européennes de référence. Pour ces motifs, toutes les opérations indiquées dans ce manuel ne doivent être exécutées que par du personnel qualifié • Le producteur décline toute responsabilité en cas d'utilisation de produits non originaux, ce qui implique en outre l'annulation de la garantie • Conserver ce manuel dans le dossier technique avec les manuels des autres dispositifs utilisés pour la réalisation du système d'automatisme • S'assurer que la température du lieu d'installation correspond à celle indiquée sur l'automatisme • La position des câbles, la pose, la connexion et l'essai doivent être réalisés selon les règles de l'art et conformément aux normes et lois en vigueur • Si le câble d'alimentation est endommagé, son remplacement doit être effectué par le fabricant, ou par son service d'assistance technique agréé, ou par une personne dûment qualifiée afin de prévenir tout risque • S'assurer, durant toutes les phases d'installation, que l'automatisme est bien hors tension • L'automatisme peut être utilisé sur un portail intégrant un portillon uniquement s'il peut être actionné avec le portillon en position de sécurité • S'assurer que l'actionnement du portail ne provoque aucun coincement avec les parties fixes présentes tout autour • Avant d'installer l'automatisme, s'assurer des bonnes conditions mécaniques du portail, contrôler qu'il est bien équilibré et qu'il se ferme correctement : en cas d'évaluation négative, ne procéder à l'installation qu'après avoir effectué la mise en sécurité conforme • Contrôler que le portail est stable, qu'il s'ouvre et se ferme correctement et que les roues sont en bon état et bien lubrifiées. • Contrôler que le rail est solidement fixé au sol, entièrement en surface et qu'il ne présente aucune irrégularité pouvant empêcher le mouvement du portail • Contrôler que les rails de guidage supérieurs ne provoquent aucun frottement • S'assurer de la présence d'un fin de course d'ouverture et de fermeture • Installer l'automatisme sur une surface résistante et à l'abri des chocs • S'assurer en outre de la présence de butées mécaniques appropriées • En cas d'installation de l'automatisme à une hauteur inférieure à 2,5 m par rapport au sol ou par rapport à un autre niveau d'accès, évaluer la nécessité d'éventuels dispositifs de protection et/ou d'avertissement • Ne pas installer l'automatisme dans le sens inverse ou sur des éléments qui pourraient se plier sous son poids. Si nécessaire, renforcer les points de fixation • Ne pas installer l'automatisme sur des vantaux non positionnés sur une surface plane • S'assurer que les éventuels dispositifs d'arrosage de la pelouse ne peuvent pas mouiller l'automatisme de bas en haut • Les éventuels risques résiduels doivent être signalés à l'utilisateur final par le biais de pictogrammes spécifiques bien en vue qu'il faudra lui expliquer • Délimiter soigneusement la zone afin d'éviter l'accès aux personnes non autorisées, notamment aux mineurs et aux enfants • Les signaux d'avertissement (ex. : plaquette du portail) doivent être appliqués dans des endroits spécifiques et bien en vue • Adopter des mesures de protection contre tout danger mécanique lié à la présence de personnes dans le rayon d'action de l'appareil (ex. : éviter l'écrasement des doigts entre la crémaillère et le pignon) • Les câbles électriques doivent passer à travers les passe-câbles et ne doivent pas entrer en contact avec des parties pouvant devenir chaudes durant l'utilisation (moteur, transformateur, etc.) • Prévoir sur le réseau d'alimentation, conformément aux règles d'installation, un dispositif de déconnexion omnipolaire spécifique pour le sectionnement total en cas de surtension catégorie III • Tous les dispositifs de commande et de contrôle doivent être installés à au moins 1,85 m du périmètre de la zone d'actionnement du portail piétons, ou bien en des points inaccessibles de l'extérieur à travers le portail • Tous les interrupteurs en modalité « action maintenue » doivent être positionnés à l'écart des parties en mouvement mais dans des endroits permettant de bien voir les vantaux en mouvement ainsi que les zones de passage et les sorties de véhicules • À défaut d'actionnement par badge, les dispositifs de commande doivent en outre être installés à une hauteur minimum de 1,5 m et être inaccessibles au public • Pour passer le test des forces d'impact, utiliser un bord sensible approprié, correctement installé et effectuer les réglages nécessaires • Avant de livrer l'installation à l'utilisateur, en contrôler la conformité à la Directive Machines 2006/42/CE. S'assurer que l'automatisme a bien été réglé comme il faut et que les dispositifs de sécurité, de protection et de débrayage manuel fonctionnent correctement • Appliquer une étiquette durable, près de l'élément d'actionnement, indiquant le mode d'emploi du mécanisme de débrayage manuel • Il est recommandé de remettre à l'utilisateur final tous les manuels d'utilisation des produits composant la machine finale.

- La figure suivante indique les principaux points potentiellement dangereux pour les personnes -




## LÉGENDE

-  Ce symbole indique des parties à lire attentivement.  
 Ce symbole indique des parties concernant la sécurité.  
 Ce symbole indique ce qui doit être communiqué à l'utilisateur.

Les dimensions sont exprimées en millimètres, sauf indication contraire.

## DESCRIPTION

BX704AGS Automatisation (testé conformément aux NORMES EUROPÉENNES en matière de forces d'impact) avec carte électronique, dispositif de contrôle du mouvement, détection de l'obstacle et fins de course mécaniques, pour portails coulissants jusqu'à 400 kg. 

BX708AGS Automatisation avec carte électronique, dispositif de contrôle du mouvement, détection de l'obstacle et fins de course mécaniques, pour portails coulissants jusqu'à 800 kg.

### UTILISATION PRÉVUE

L'automatisme BX704AGS a été conçu pour motoriser des portails coulissants à usage strictement résidentiel ; l'automatisme BX708AGS a par contre été également conçu pour un usage collectif.

 Toute installation et toute utilisation autres que celles qui sont indiquées dans ce manuel sont interdites.

### TYPE D'UTILISATION

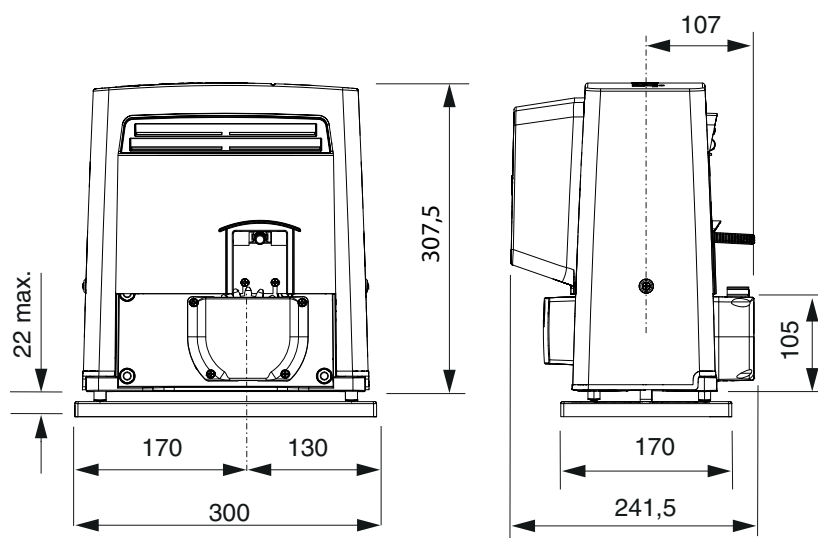
Modèle	BX704AGS	BX708AGS BX708RGS
Longueur standard de référence* partie coulissante (m)		4
Poids maximum partie coulissante (kg)	400	800
Module pignon		4

\* En cas d'application prévoyant une longueur différente par rapport à la valeur standard, voir les graphiques suivants.

### DONNÉES TECHNIQUES

Donnée	BX704AGS	BX708AGS	BX708RGS
Degré de protection (IP)		44	
Alimentation (V - 50/60 Hz)		230 AC	120 AC
Alimentation moteur (V - 50/60 Hz)			110 AC
Consommation en mode d'attente (W)	2,6	2,4	2,4
Consommation avec Green Power (W)		0,5	
Puissance (W)	420	530	420
Poussée (N)	300	800	800
Vitesse d'ouverture (m/min)		10	
Température de fonctionnement (°C)		-20 ÷ +55	
Condensateur (µF)	12	20	
Classe de l'appareil		I	
Thermoprotection moteur (°C)		150	
Poids (Kg)		15	

### DIMENSIONS



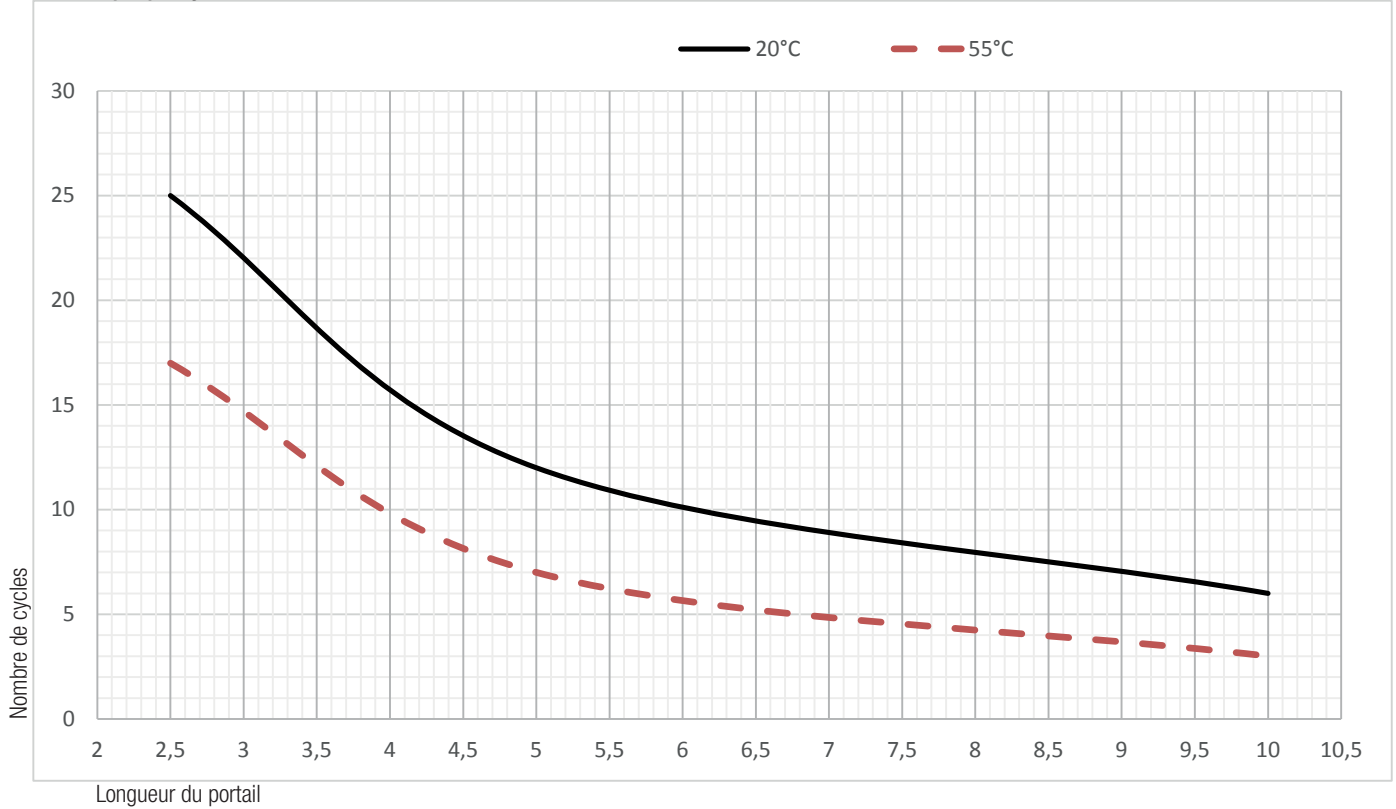
## CYCLES DE FONCTIONNEMENT

Donnée	BX704AGS / BX708AGS BX7080RGS
Cycles/heure	17
Cycles consécutifs	6

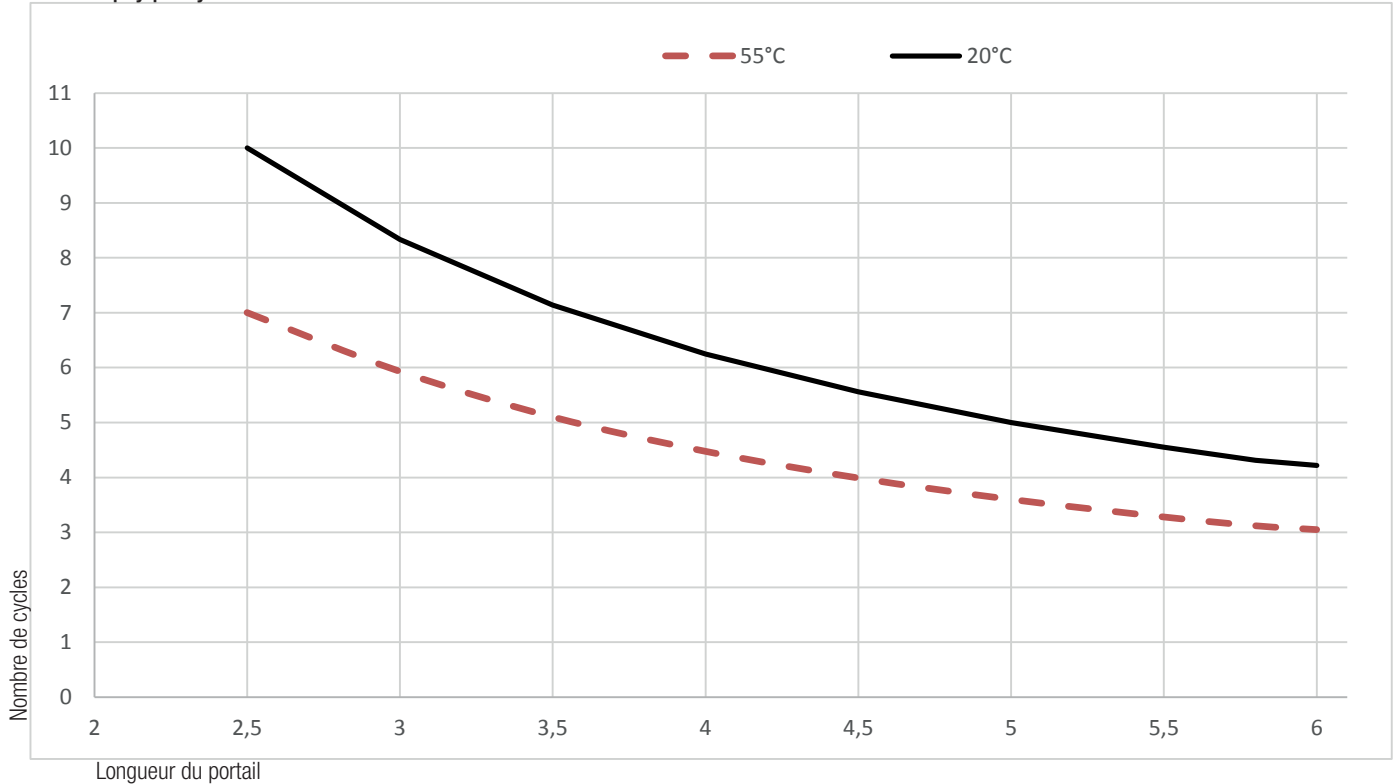
Le calcul des cycles se réfère à un portail d'une **longueur standard de référence** (voir type d'utilisation), installé selon les règles de l'art, sans conflit mécanique ni aucun frottement accidentel. Ces cycles sont mesurés à une température ambiante de 20°C conformément à la Norme EN 60335-2-103.

En cas d'application prévoyant une longueur différente par rapport à la valeur standard, voir les graphiques suivants.

### • Graphique cycles/heure

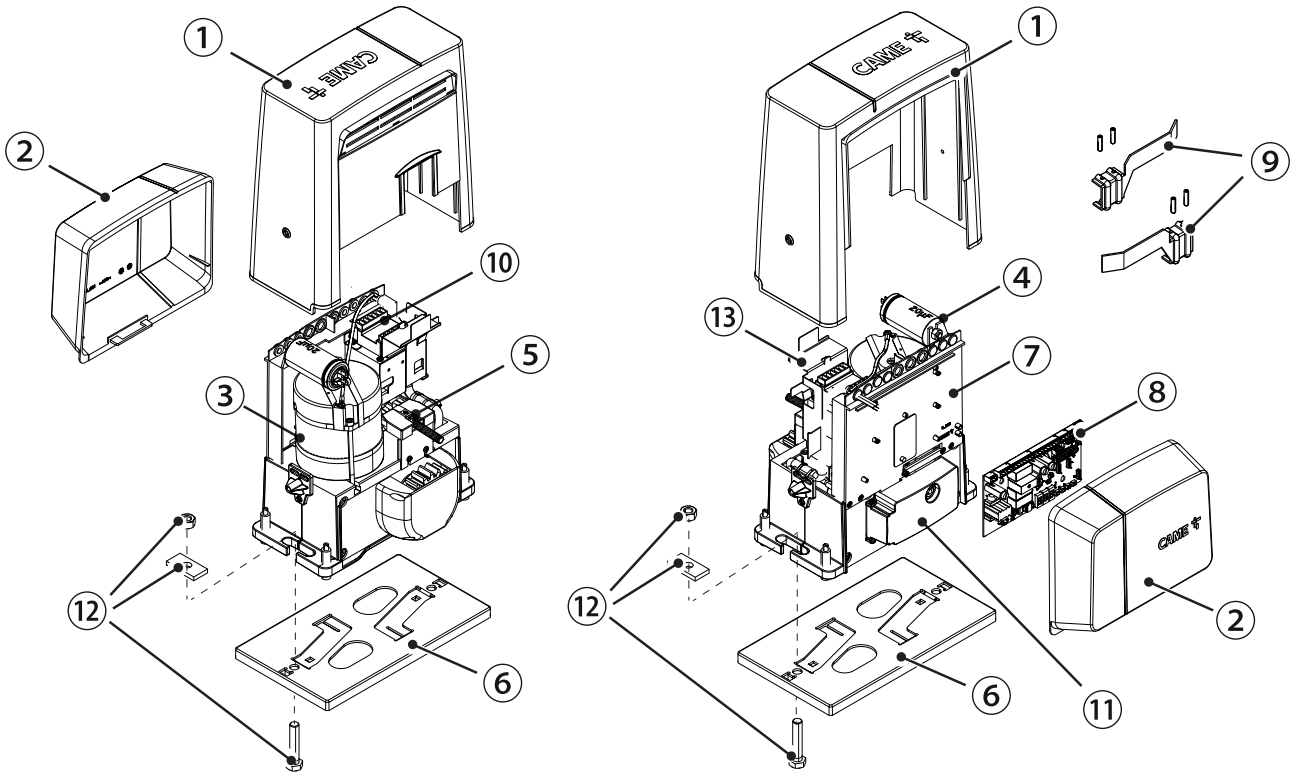


### • Graphique cycles consécutifs



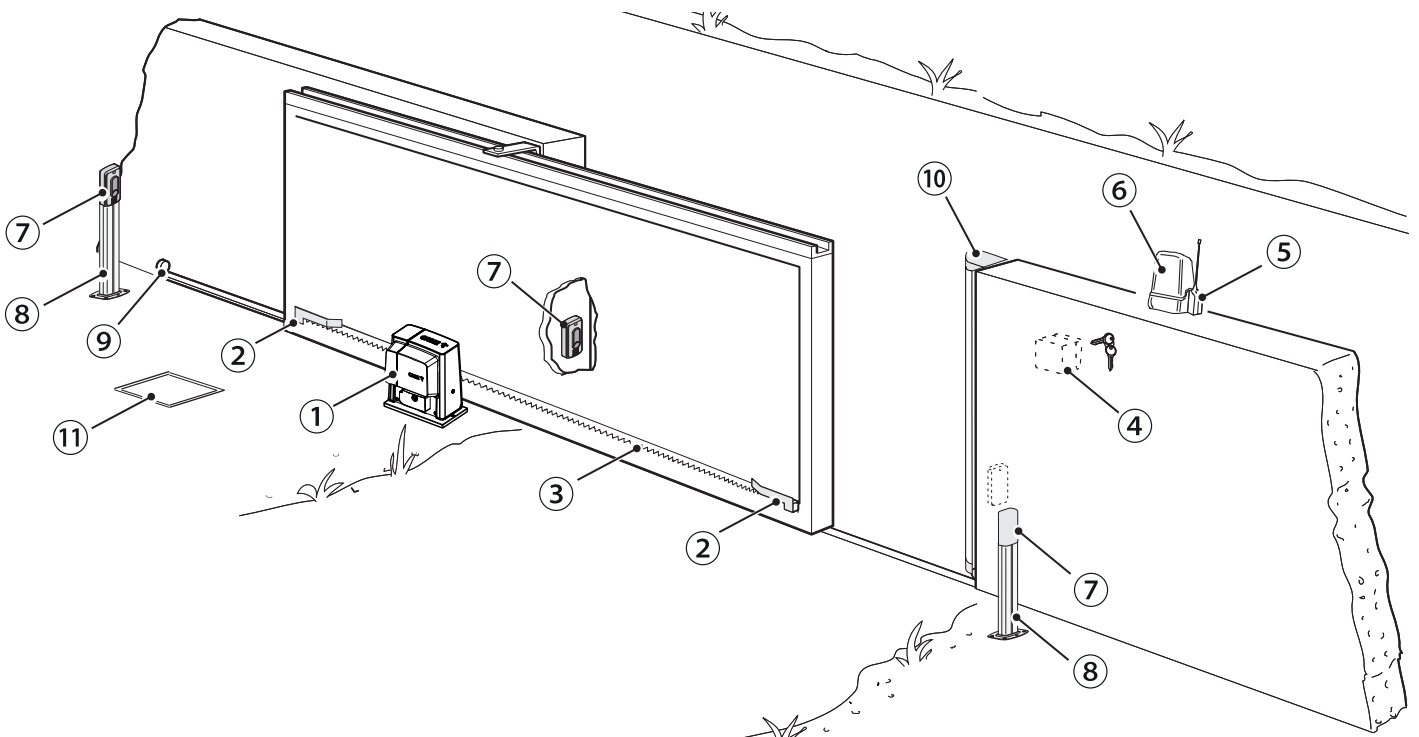
## DESCRIPTION DES PARTIES

1. Couvercle
2. Couvercle frontal
3. Motoréducteur
4. Condensateur
5. Fin de course mécanique
6. Plaque de fixation
7. Support carte électronique
8. Carte électronique ZBX7N
9. Ailettes de fin de course
10. Transformateur
11. Volet de déblocage
12. Éléments de fixation
13. Étriers de fixation du logement des accessoires (en option)



## INSTALLATION STANDARD

1. Automatisme
2. Ailettes de fin de course
3. Crémaillère
4. Sélecteur à clé
5. Antenne
6. Clignotant
7. Photocellules
8. Colonnes
9. Butée d'arrêt
10. Bord sensible
11. Boîtier de dérivation



## INSTRUCTIONS GÉNÉRALES POUR L'INSTALLATION

⚠ L'installation doit être effectuée par du personnel qualifié et dans le plein respect des normes en vigueur.

### CONTRÔLES PRÉLIMINAIRES

⚠ Avant d'installer l'automatisme, il faut :

- contrôler que les patins de guidage supérieurs ne provoquent aucun frottement ;
- contrôler que le portail est stable et que les roues de guidage sont en bon état et bien lubrifiées ;
- contrôler que le rail est solidement fixé au sol, entièrement en surface et qu'il ne présente aucune irrégularité pouvant empêcher le mouvement du portail ;
- s'assurer de la présence d'une butée d'arrêt mécanique aussi bien à l'ouverture qu'à la fermeture ;
- s'assurer que le point de fixation de l'automatisme est à l'abri de tout choc et que la surface de fixation est bien solide ;
- prévoir des tuyaux et des conduites pour le passage des câbles électriques afin de les protéger contre la détérioration mécanique.

### TYPE DE CÂBLES ET ÉPAISSEURS MINIMUM

Connexion	longueur câble	
	< 20 m	20 < 30 m
Alimentation carte électronique 230 VAC (1P+N+PE)	3G x 1,5 mm <sup>2</sup>	3G x 2,5 mm <sup>2</sup>
Clignotant	2 x 0,5 mm <sup>2</sup>	
Dispositifs de commande	2 x 0,5 mm <sup>2</sup>	
Photocellules TX	2 x 0,5 mm <sup>2</sup>	
Photocellules RX	4 x 0,5 mm <sup>2</sup>	

📖 En cas d'alimentation en 230 V et d'une utilisation en extérieur, adopter des câbles H05RN-F conformes à la norme 60245 IEC 57 (IEC) ; en intérieur, utiliser par contre des câbles H05VV-F conformes à la norme 60227 IEC 53 (IEC). Pour les alimentations jusqu'à 48 V, il est possible d'utiliser des câbles FROR 20-22 II conformes à la norme EN 50267-2-1 (CEI).

📖 Pour la connexion de l'antenne, utiliser un câble RG58 (jusqu'à 5 m).

📖 Pour la connexion vis-à-vis et CRP, utiliser un câble UTP CAT5 (jusqu'à 1000 m).

📖 Si la longueur des câbles ne correspond pas aux valeurs indiquées dans le tableau, déterminer la section des câbles en fonction de l'absorption effective des dispositifs connectés et selon les prescriptions de la norme CEI EN 60204-1.

📖 Pour les connexions prévoyant plusieurs charges sur la même ligne (séquentielles), les dimensions indiquées dans le tableau doivent être réévaluées en fonction des absorptions et des distances effectives. Pour les connexions de produits non indiqués dans ce manuel, considérer comme valable la documentation jointe à ces derniers.

### INSTALLATION :

⚠ Les illustrations suivantes ne sont que des exemples étant donné que l'espace pour la fixation de l'automatisme et des accessoires varie en fonction des encombrements. C'est donc l'installateur qui doit choisir la solution la plus indiquée.

📖 Les dessins illustrent l'automatisme installé à gauche.

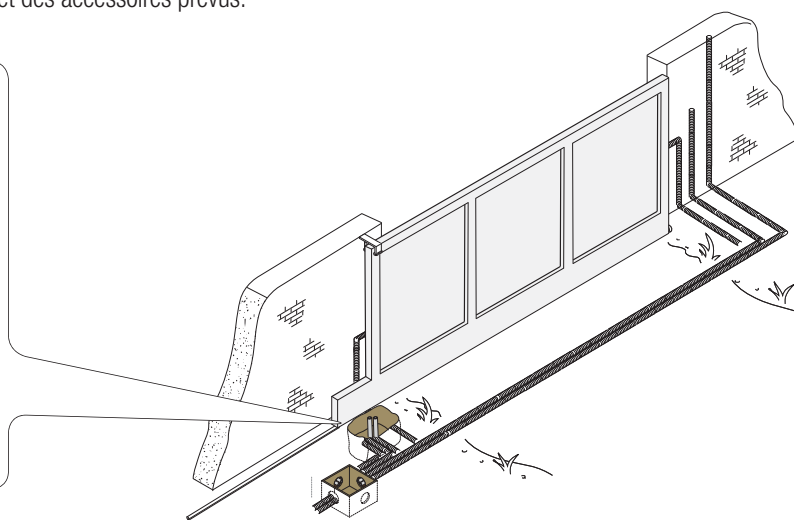
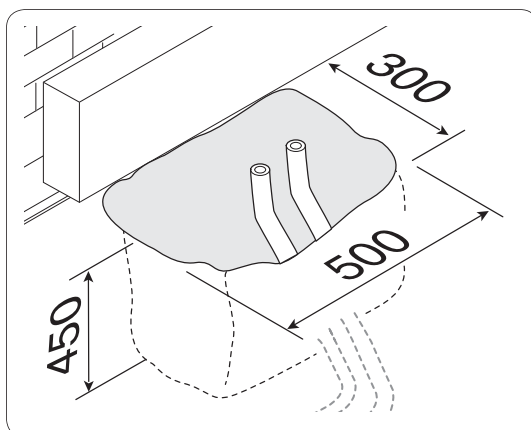
#### POSE DES GAINES ANNELÉES

Creuser la fosse pour le coffrage.

Préparer les gaines annelées pour les raccordements issus du boîtier de dérivation.

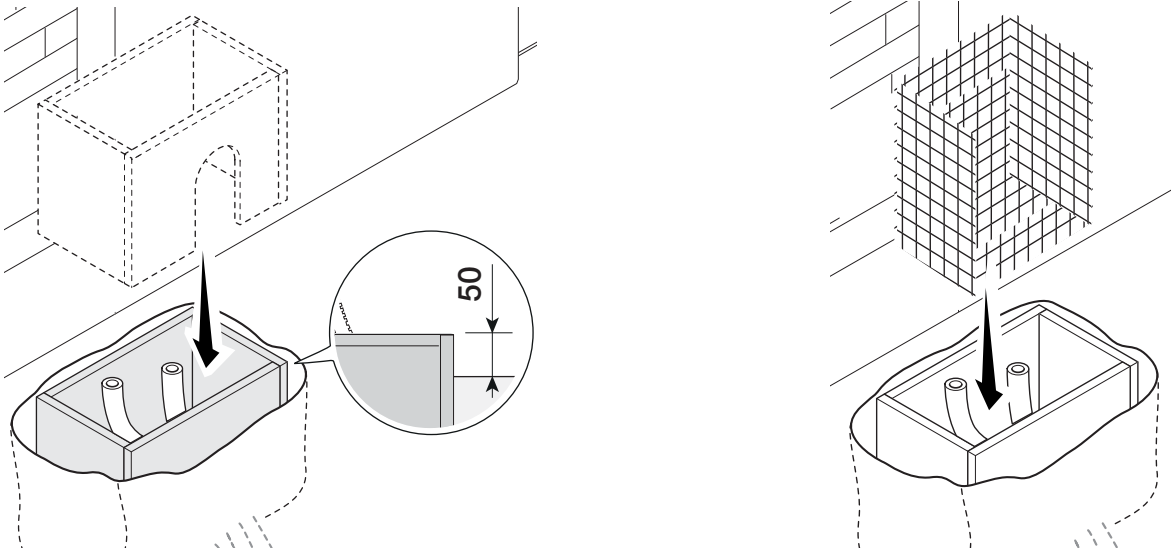
Il est conseillé de prévoir un tuyau annelé Ø 40 mm pour la connexion du motoréducteur et des tuyaux Ø 25 mm pour les accessoires.

📖 Le nombre de gaines dépend du type d'installation et des accessoires prévus.

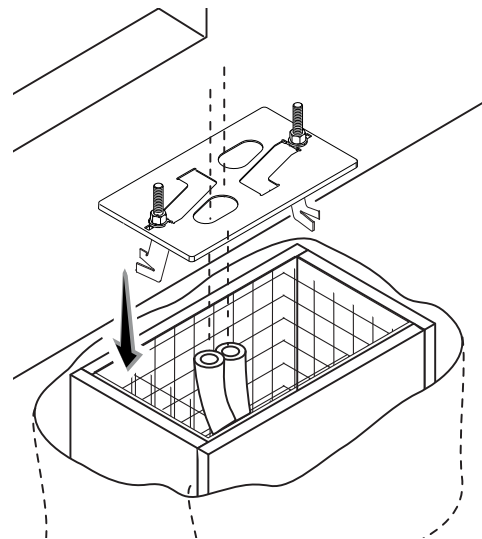
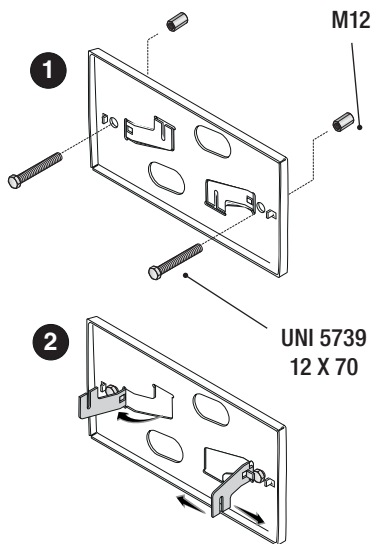


## POSE DE LA PLAQUE DE FIXATION

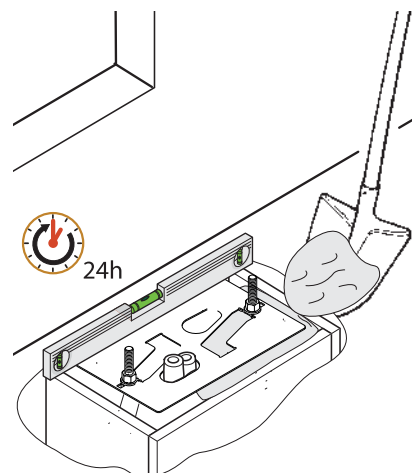
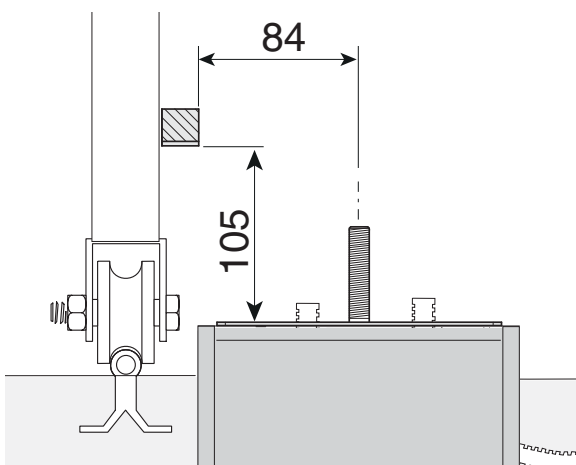
Préparer un coffrage plus grand que la plaque de fixation et l'introduire dans le trou. Le coffrage doit dépasser de 50 mm du sol. Insérer une grille en fer dans le coffrage pour couler le ciment.



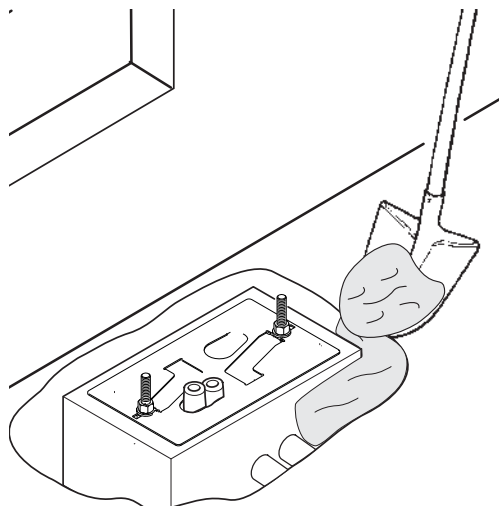
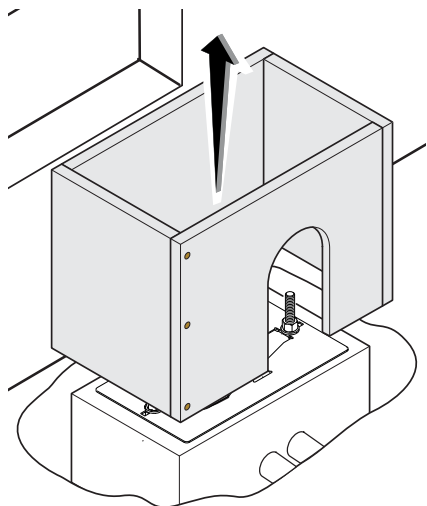
Introduire les vis dans la plaque de fixation et les bloquer à l'aide des écrous. Extraire les agrafes préformées à l'aide d'un tournevis ou d'une pince. Positionner la plaque sur la grille. Attention ! Les tuyaux doivent passer à travers les trous prévus.



En présence de la crémaillère, positionner la plaque de fixation en respectant les dimensions indiquées sur le dessin. Remplir le coffrage de ciment, la plaque doit être parfaitement nivelée et avec le filet des vis totalement en surface. Attendre que le tout se solidifie pendant au moins 24 heures.

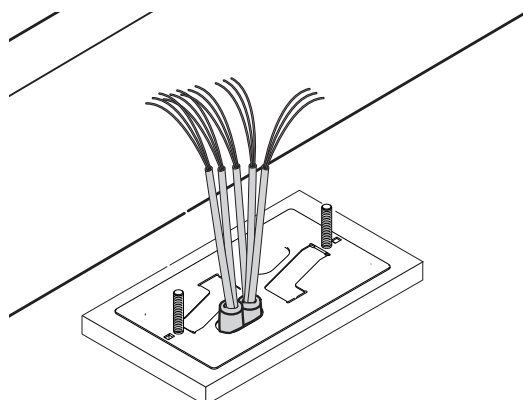
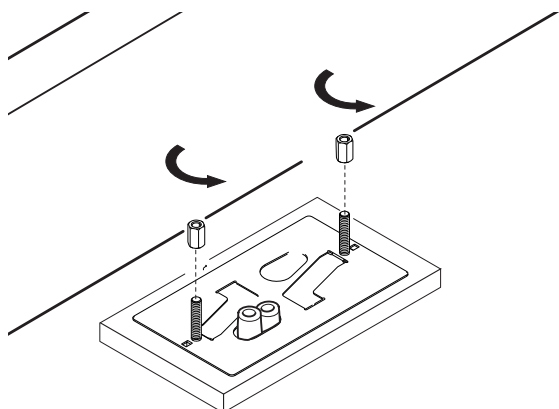


Enlever le coffrage et remplir de terre le trou autour du bloc de ciment.



Enlever les écrous des vis.

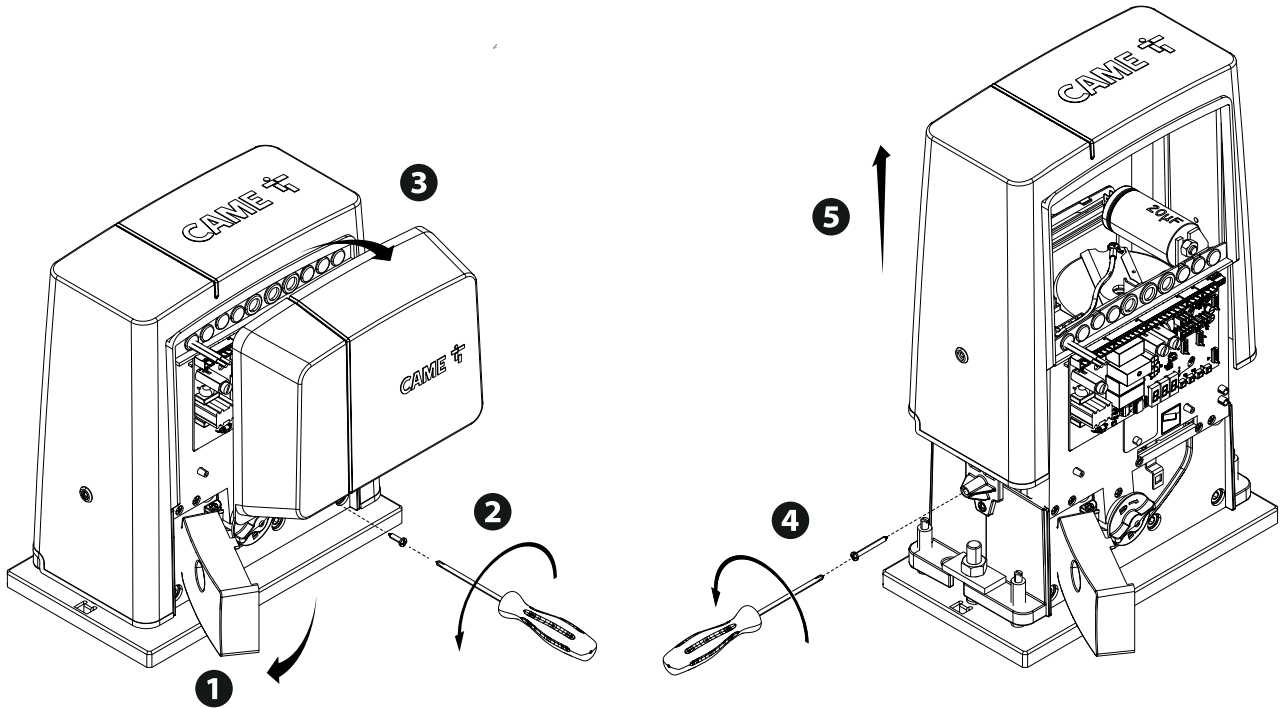
Introduire les câbles électriques dans les gaines jusqu'à ce qu'ils sortent d'environ 600 mm.





## PRÉPARATION DE L'AUTOMATISME

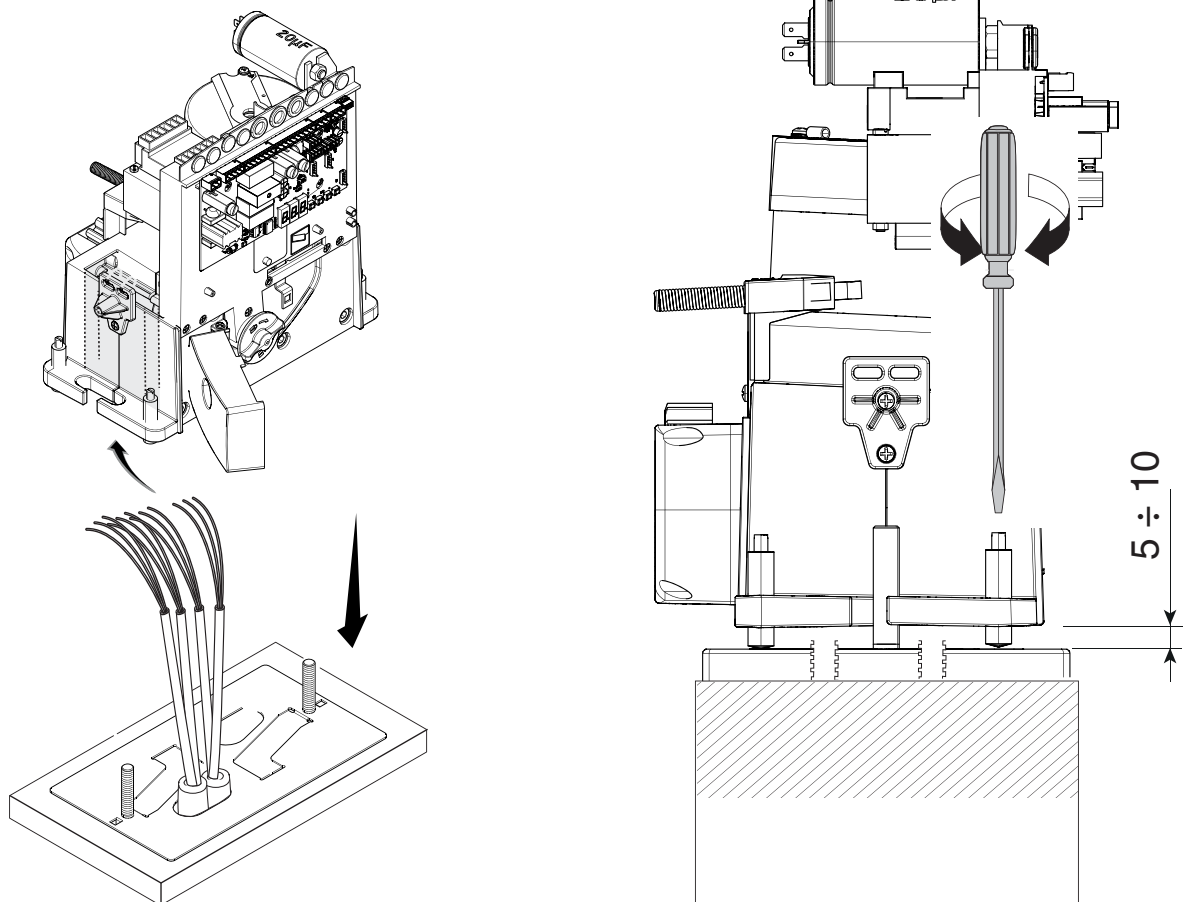
Enlever le couvercle frontal et le couvercle de l'automatisme.



Positionner l'automatisme sur la plaque de fixation.

Attention ! Les câbles électriques doivent passer sous la caisse de l'automatisme et ne doivent pas entrer en contact avec des parties pouvant devenir chaudes durant l'utilisation (moteur, transformateur, etc.).

Soulever l'automatisme de 5 à 10 mm de la plaque en intervenant sur les pieds filetés afin de permettre, par la suite, les éventuels réglages entre pignon et crémaillère.

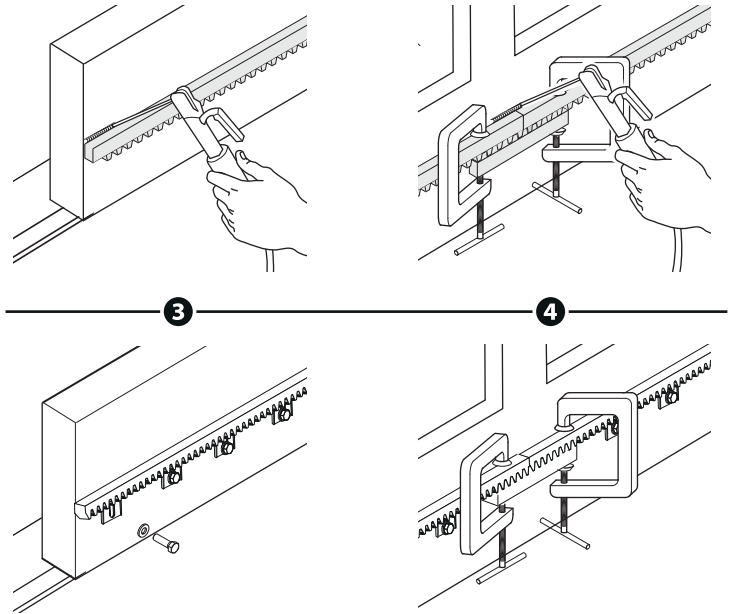
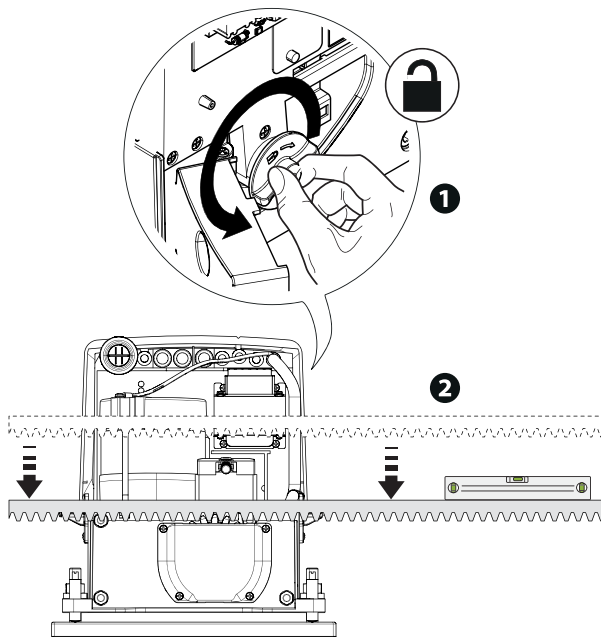


## FIXATION DE LA CRÉMAILLÈRE

📖 Si la crémaillère existe déjà, régler directement la distance d'accouplement pignon-crémaillère ou bien effectuer la fixation :

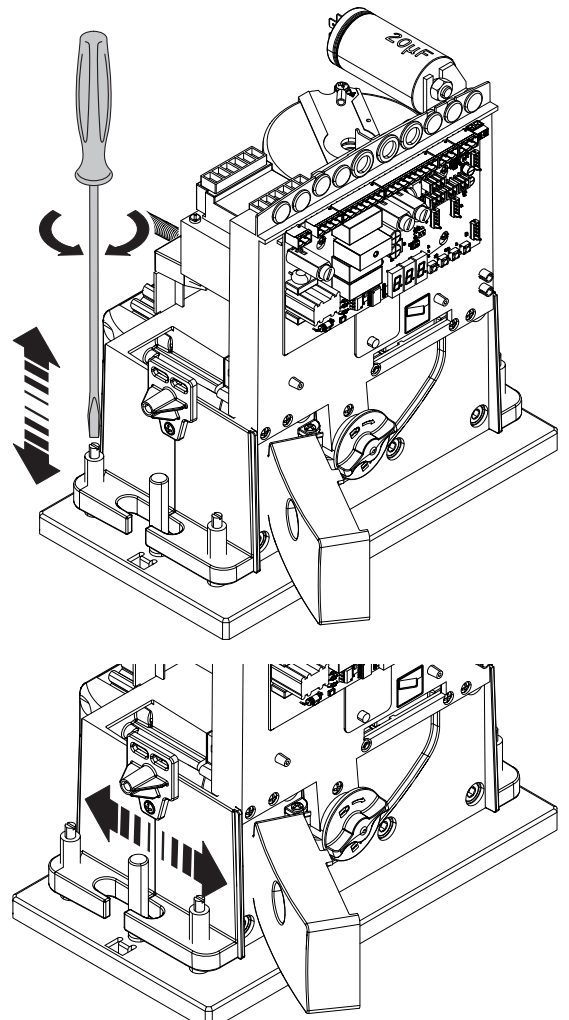
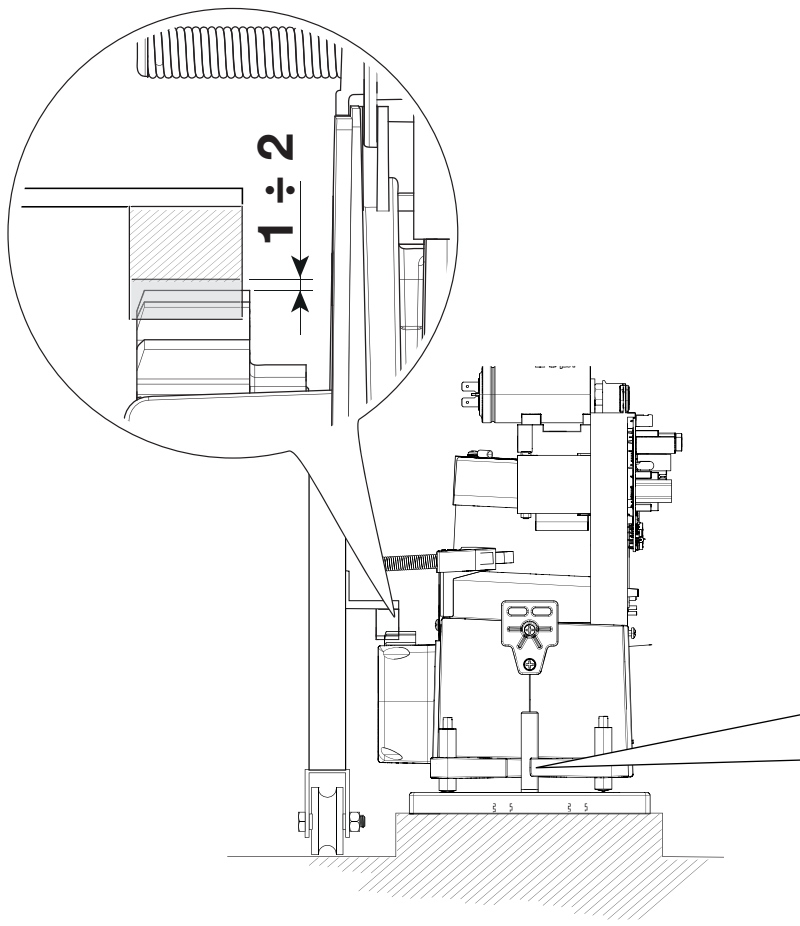
- débloquer l'automatisme ;
- poser la crémaillère sur le pignon de l'automatisme ;
- souder ou fixer la crémaillère au portail sur toute sa longueur.

Pour l'assemblage des modules de la crémaillère, positionner un morceau de rebut de cette dernière sous le point de jonction et le bloquer au moyen de deux mors.



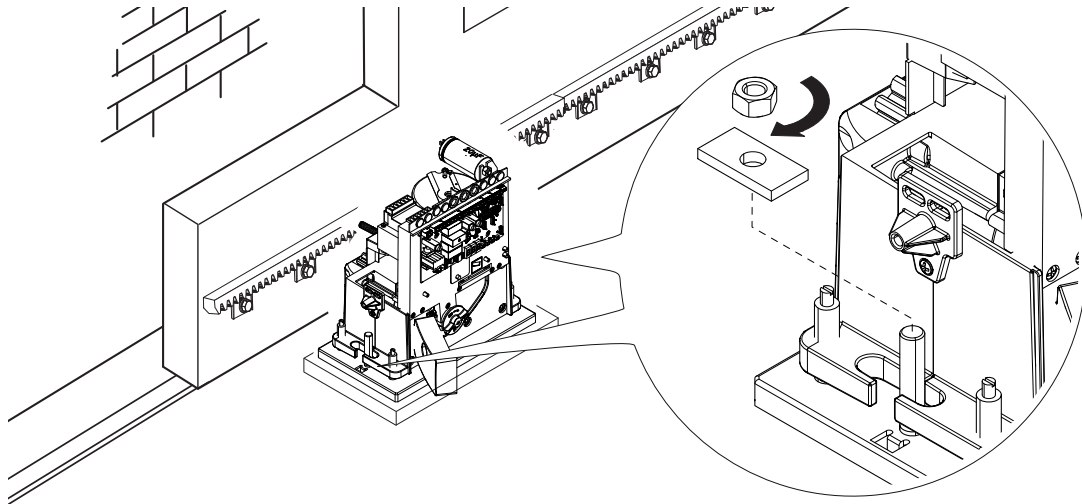
## RÉGLAGE DE L'ACCOUPEMENT PIGNON-CRÉMAILLÈRE

Ouvrir et fermer le portail manuellement et régler la distance de l'accouplement pignon-crémaillère à l'aide des pieds filetés (réglage vertical) et des fentes (réglage horizontal). Ces opérations permettent d'éviter que le poids du portail ne pèse sur l'automatisme.



## FIXATION DE L'AUTOMATISME

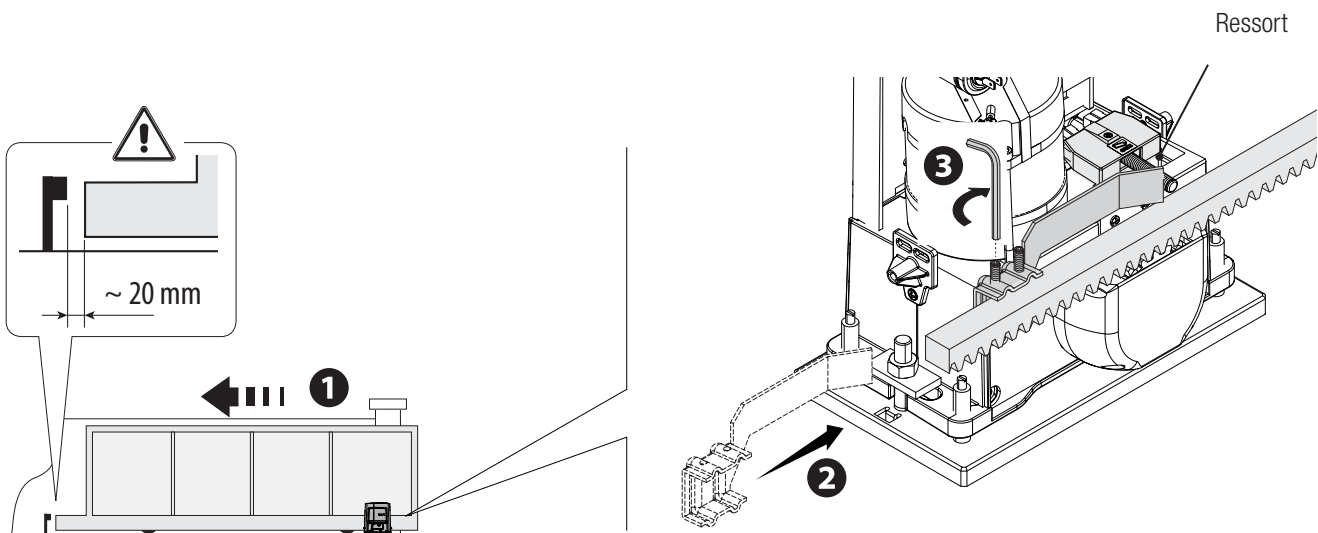
Au terme du réglage, fixer l'automatisme à la plaque à l'aide des butées et des écrous.



## DÉTERMINATION DES POINTS DE FIN DE COURSE

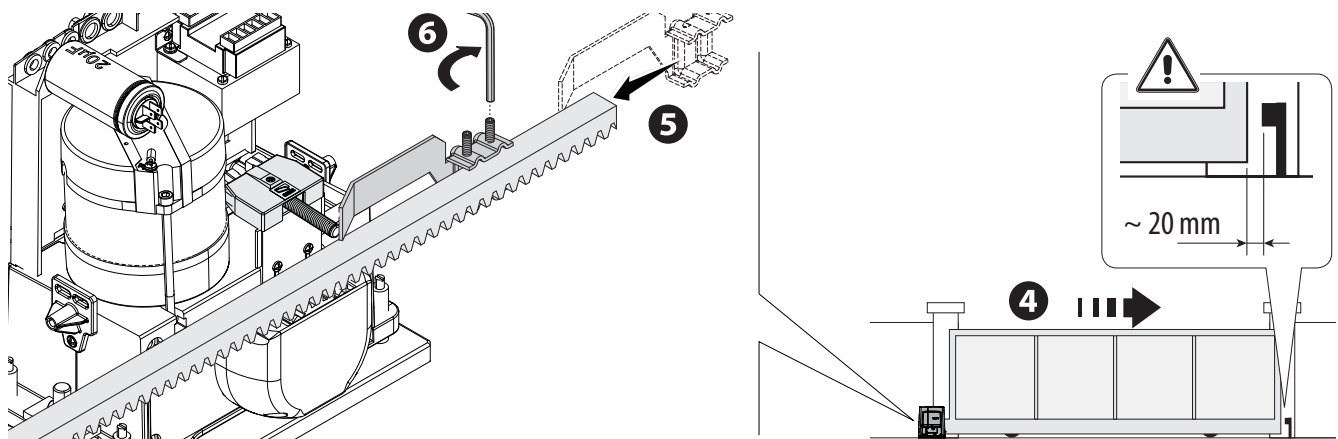
En phase d'ouverture :

- ouvrir le portail ; ❶
- enfiler l'ailette de fin de course d'ouverture sur la crémaillère jusqu'au déclic du micro-interrupteur (ressort) et la fixer à l'aide des goujons. ❷ ❸



En phase de fermeture :

- fermer le portail ; ❹
- enfiler l'ailette de fin de course de fermeture sur la crémaillère jusqu'au déclic du micro-interrupteur (ressort) et la fixer à l'aide des goujons. ❺ ❻



## CARTE ÉLECTRONIQUE

⚠ Attention ! Avant d'intervenir sur la carte électronique, mettre hors tension et déconnecter les éventuelles batteries.

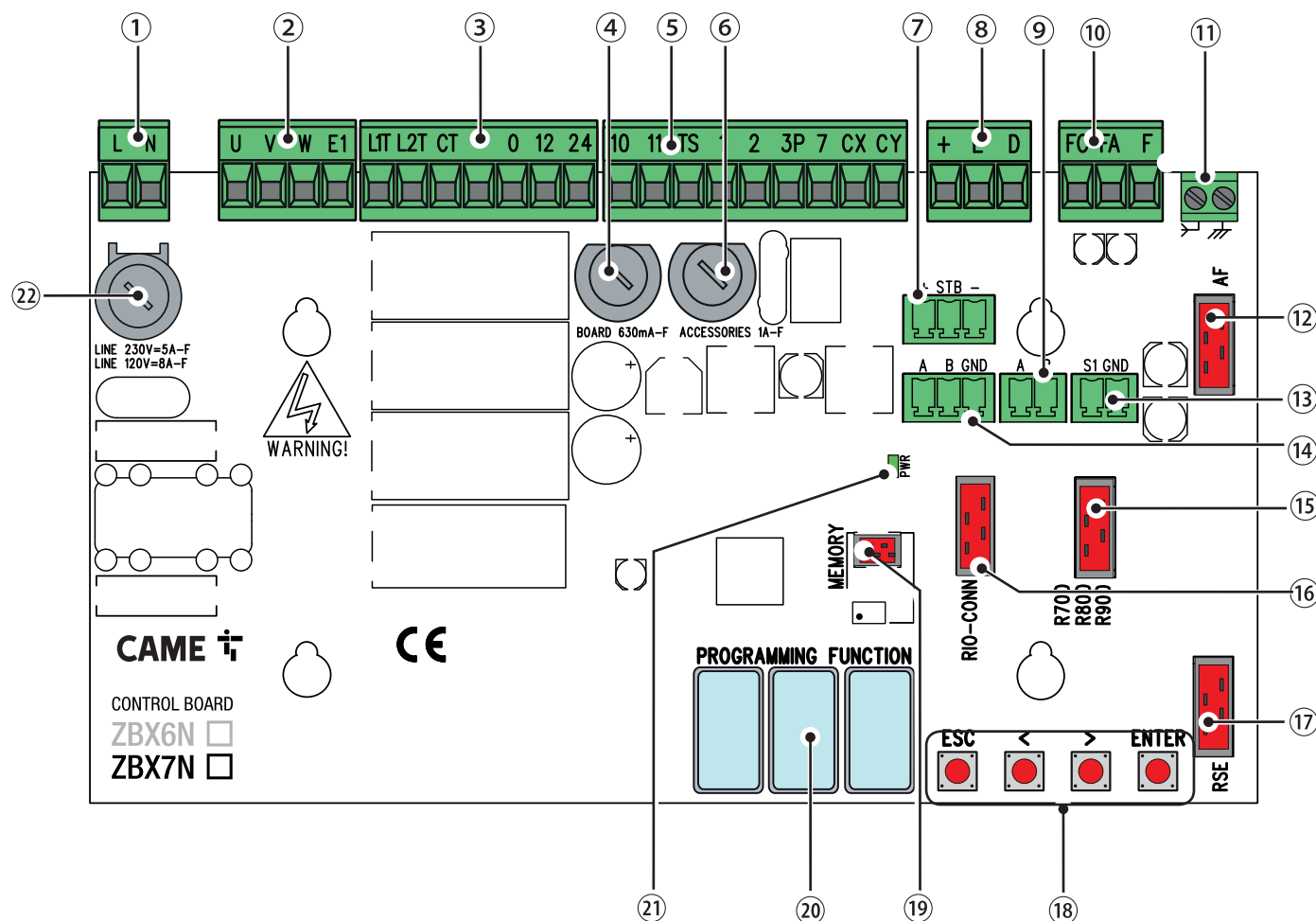
Les fonctions sur les contacts d'entrée et de sortie, les réglages des temps et la gestion des utilisateurs sont configurés et visualisés sur l'afficheur graphique à segments.

Toutes les connexions sont protégées par des fusibles rapides.

Fusibles	ZBX7N
LINE - Ligne	5 A-F (230 VAC) 8 A-F (120 VAC)
C.BOARD - Carte	630 mA-F
ACCESSORIES - Accessoires	1 A-F

### DESCRIPTION DES PARTIES

- |  |  |
|--|--|
| 1. Bornier d'alimentation                              | 12. Connecteur pour carte AF                       |
| 2. Bornier pour motoréducteur                          | 13. Bornier pour sélecteur transpondeur            |
| 3. Bornier pour transformateur                         | 14. Bornier pour connexion vis-à-vis ou CRP        |
| 4. Fusible carte                                       | 15. Connecteur pour carte R700/R800/R900           |
| 5. Bornier pour dispositifs de commande et de sécurité | 16. Connecteur pour carte RIO-CONN                 |
| 6. Fusible accessoires                                 | 17. Connecteur pour carte RSE                      |
| 7. Bornier pour module RGP1                            | 18. Boutons de programmation                       |
| 8. Bornier pour encodeur                               | 19. Connecteur pour carte memory roll              |
| 9. Bornier pour clavier à code                         | 20. Écran  |
| 10. Bornier pour micro-interrupteurs de fin de course  | 21. Voyant de signalisation de présence de tension |
| 11. Bornier pour antenne                               | 22. Fusible de ligne                               |



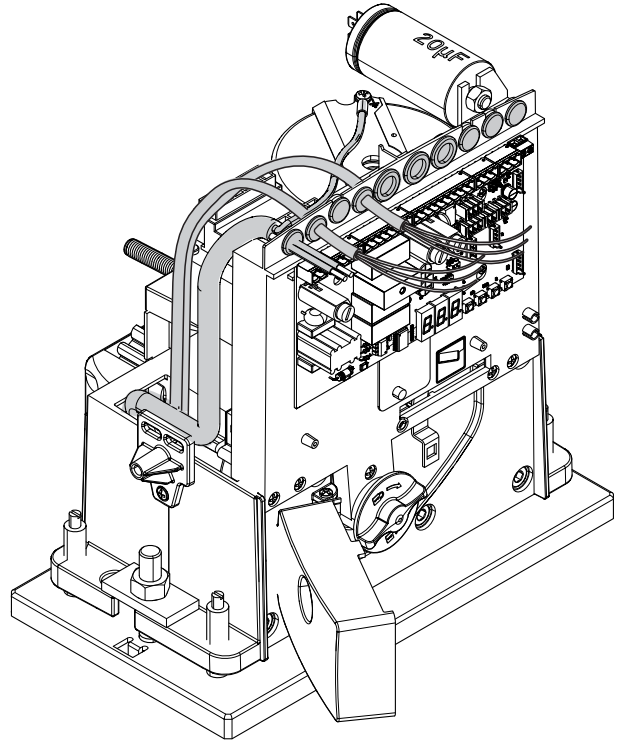
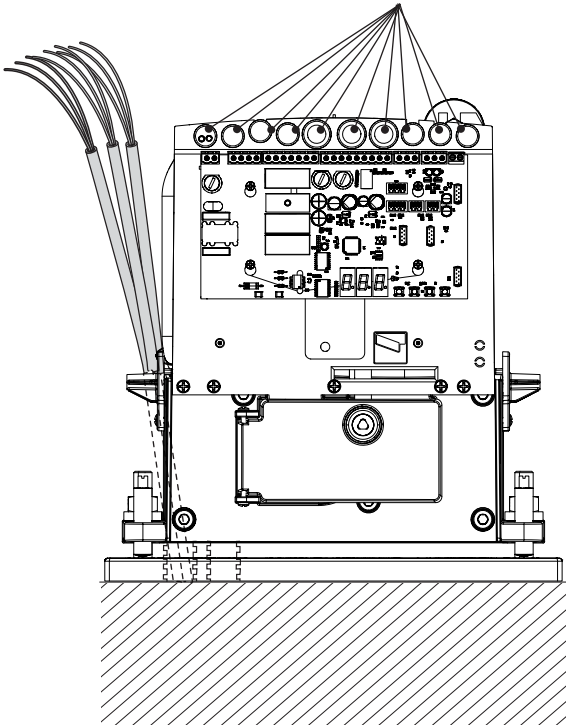
## BRANCHEMENTS ÉLECTRIQUES

⚠ Effectuer les branchements électriques selon les dispositions en vigueur.

Avant d'effectuer les branchements, disposer les câbles en utilisant les passe-câbles du support de la carte électronique comme indiqué sur la figure.

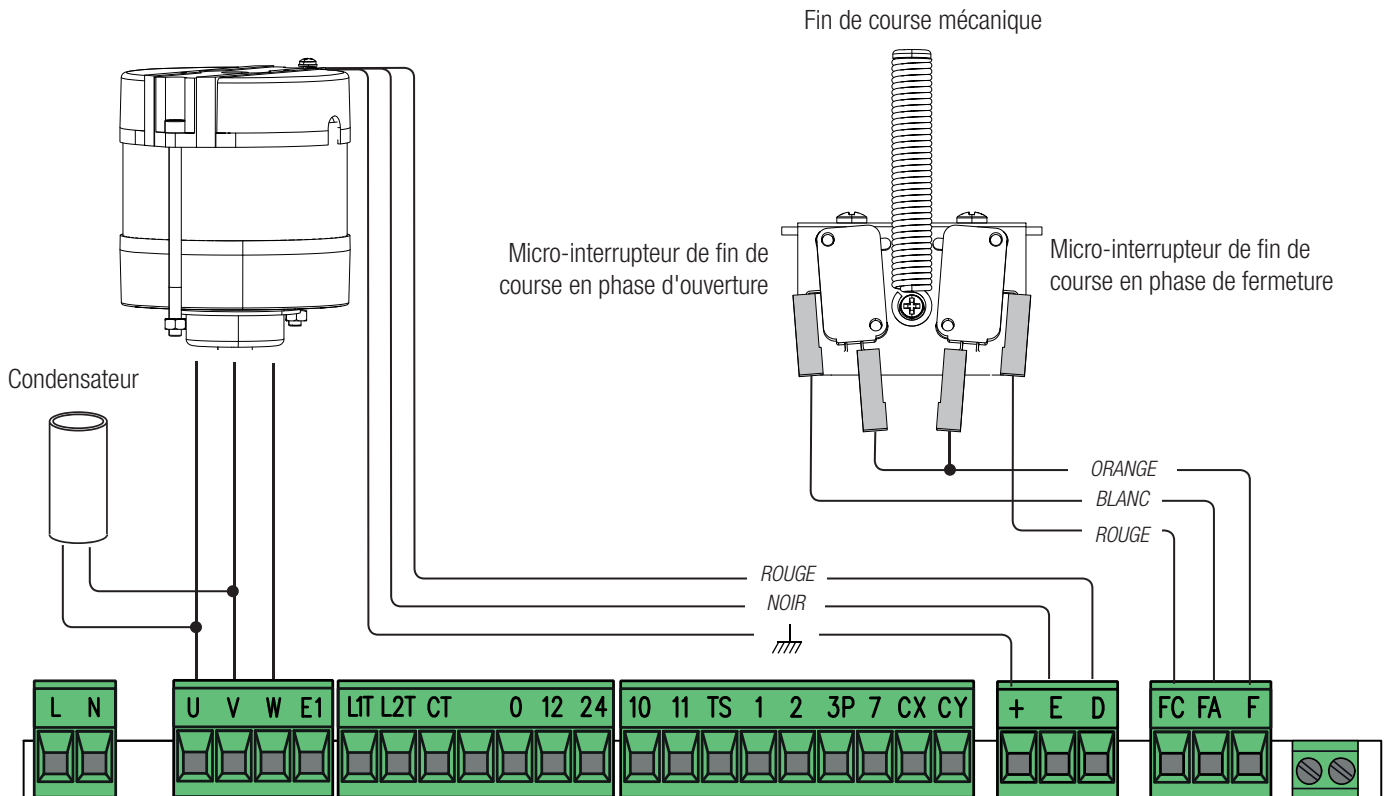
⚠ Les câbles électriques ne doivent pas entrer en contact avec des parties pouvant devenir chaudes durant l'utilisation (ex. : moteur, transformateur, etc.).

Passe-câbles du support de carte




## CONNEXION PAR DÉFAUT

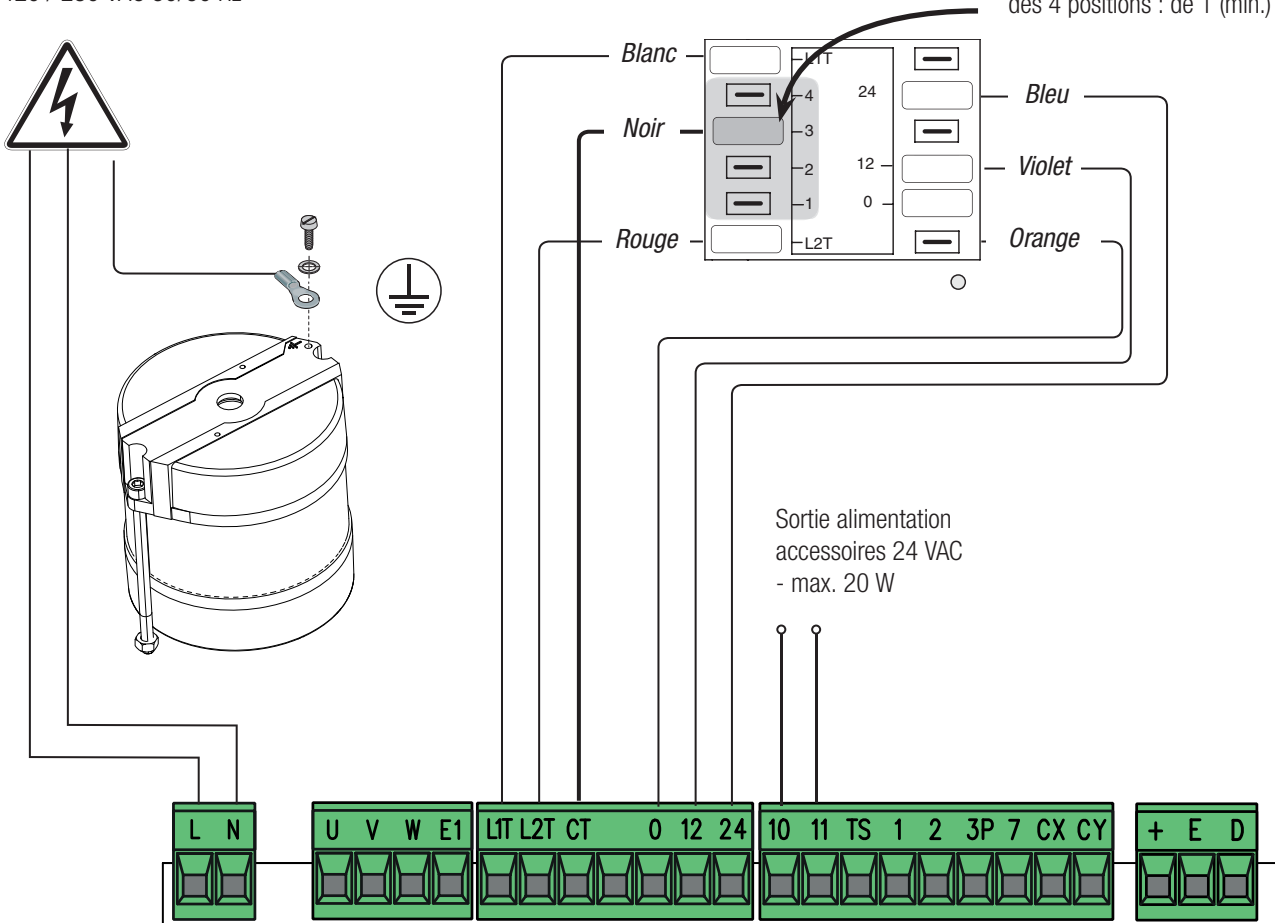
Motoréducteur 120/230 VAC  
avec encodeur



## ALIMENTATION

120 / 230 VAC 50/60 Hz

 Pour varier le couple moteur, déplacer la cosse indiquée sur l'une des 4 positions : de 1 (min.) à 4 (max.).

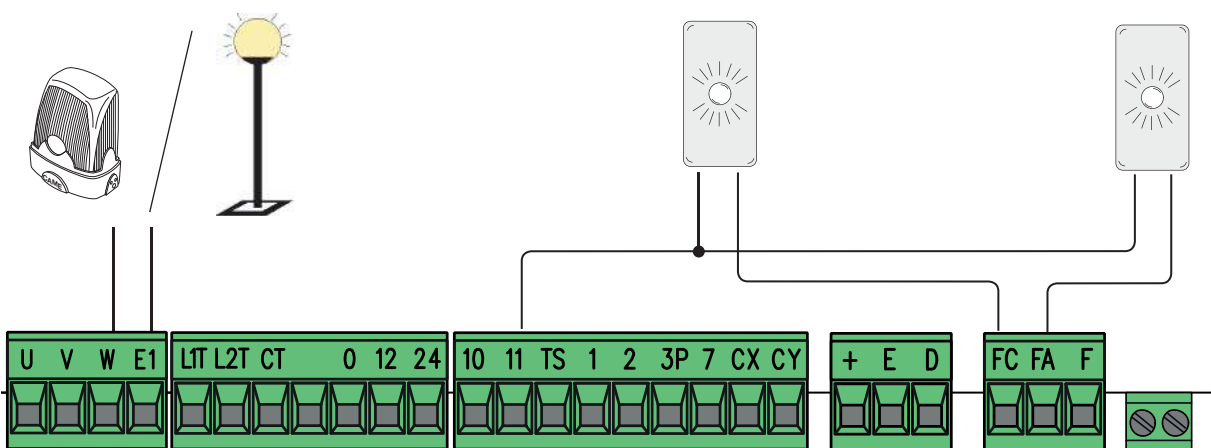


## DISPOSITIFS DE SIGNALISATION

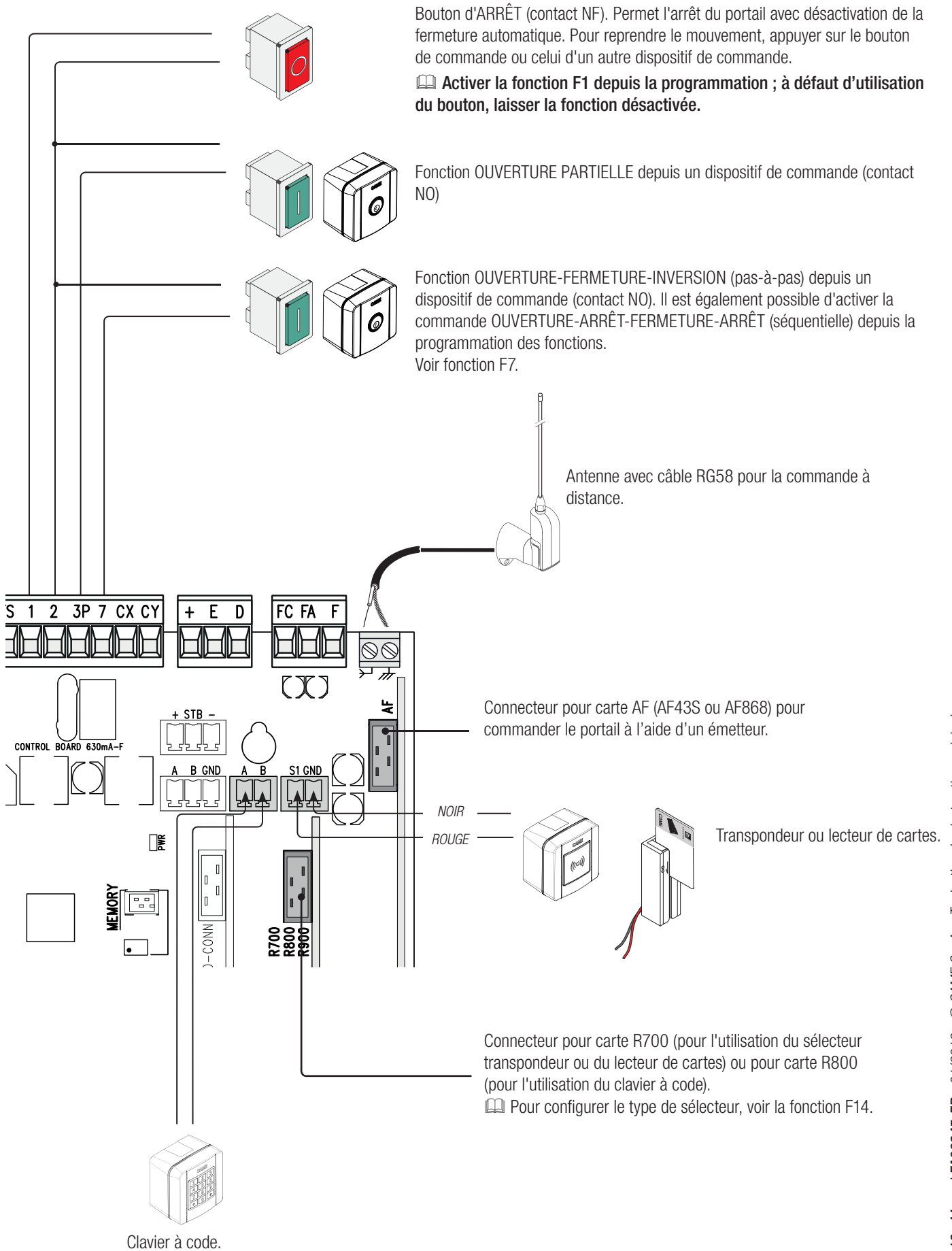
Sortie connexion clignotant (portée contact : 230 VAC - 25 W max.) et/ou lampe supplémentaire (portée contact : 230 V - 60 W max.). Voir fonction F18.

Sortie signalisation portail fermé (portée contact : 24 VAC - 3 W max.).

Sortie signalisation portail ouvert (portée contact : 24 VAC - 3 W max.).



**ATTENTION !** Pour un fonctionnement correct, avant d'insérer une carte enfichable quelconque (ex. : AF, R800), il est **OBLIGATOIRE DE METTRE HORS TENSION** et de déconnecter les éventuelles batteries.





## DISPOSITIFS DE SÉCURITÉ

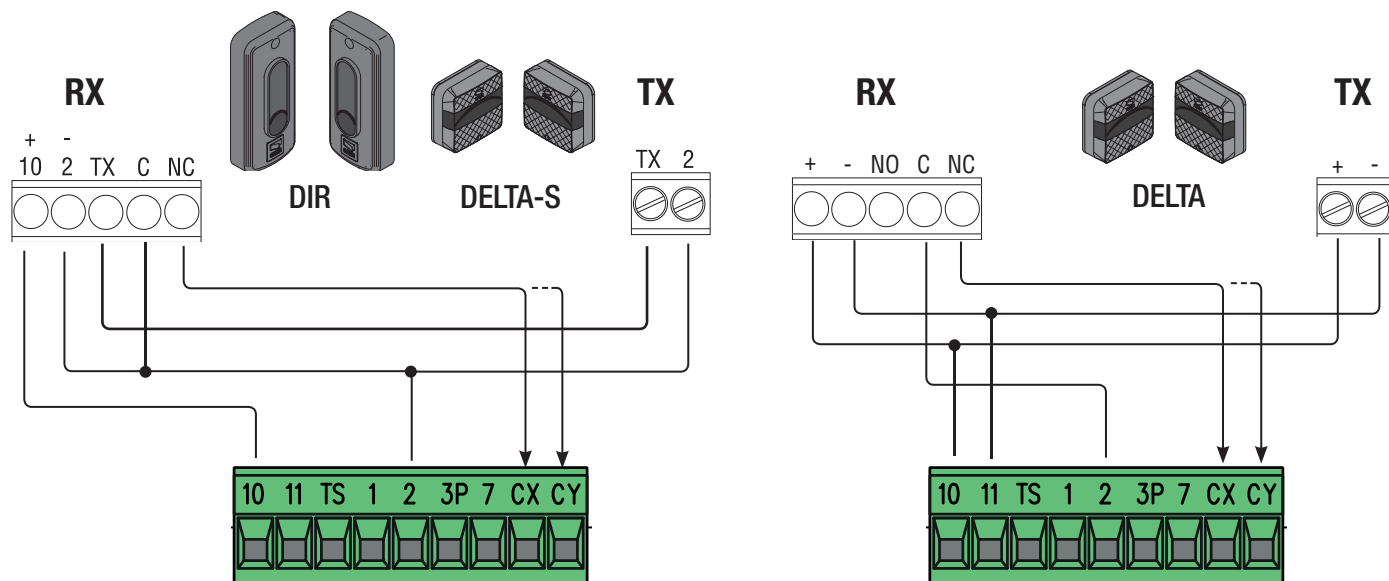
### Photocellules

Configurer le contact CX ou CY (NF), entrée pour dispositifs de sécurité type photocellules.

Voir fonctions F2 (entrée CX) ou F3 (entrée CY) dans :

- C1 réouverture durant la fermeture. Durant la phase de fermeture du portail, l'ouverture du contact provoque l'inversion du mouvement jusqu'à ouverture totale du portail ;
- C2 refermeture durant l'ouverture. Durant la phase d'ouverture du portail, l'ouverture du contact provoque l'inversion du mouvement jusqu'à fermeture totale du portail ;
- C3 arrêt partiel. Arrêt du portail en mouvement avec fermeture automatique (si la fonction de fermeture automatique a été activée) ;
- C4 attente obstacle. Arrêt du portail en mouvement avec reprise du mouvement après élimination de l'obstacle.

📖 En cas de non utilisation des contacts CX et CY, les désactiver durant la phase d'auto-apprentissage.

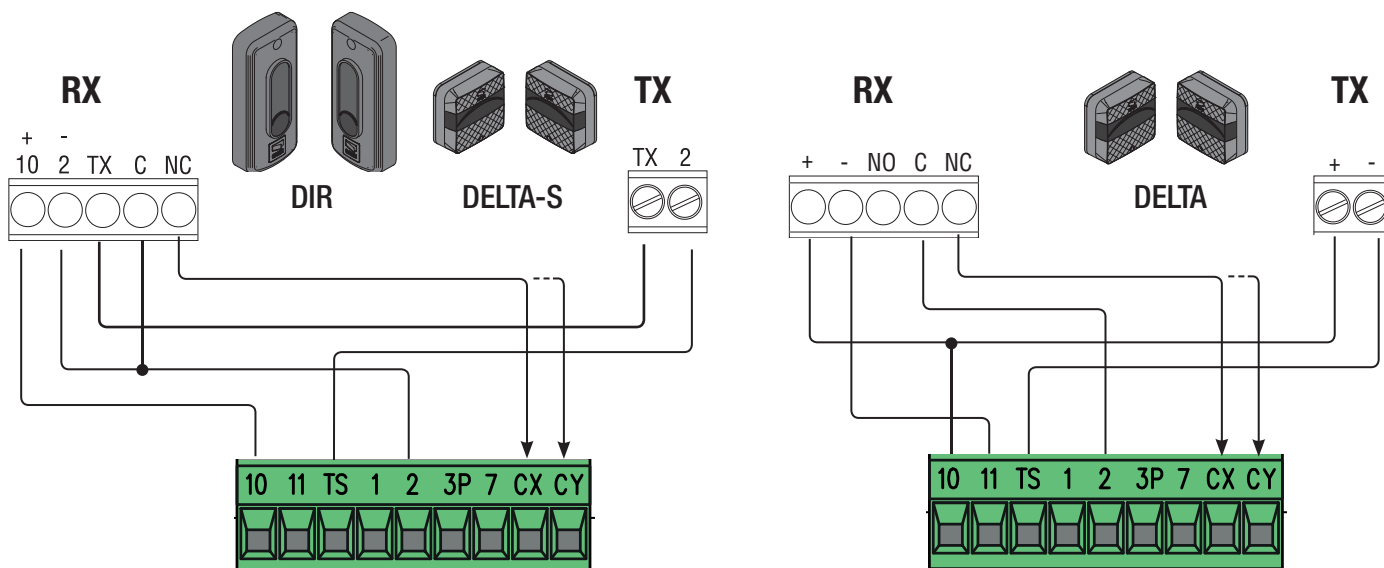


### Photocellules en mode test sécurité

La carte contrôle l'efficacité des dispositifs de sécurité à chaque commande d'ouverture ou de fermeture.

Toute éventuelle anomalie désactive les commandes, quelles qu'elles soient, et l'écran affiche Er4.

Activer la fonction F5 depuis la programmation.



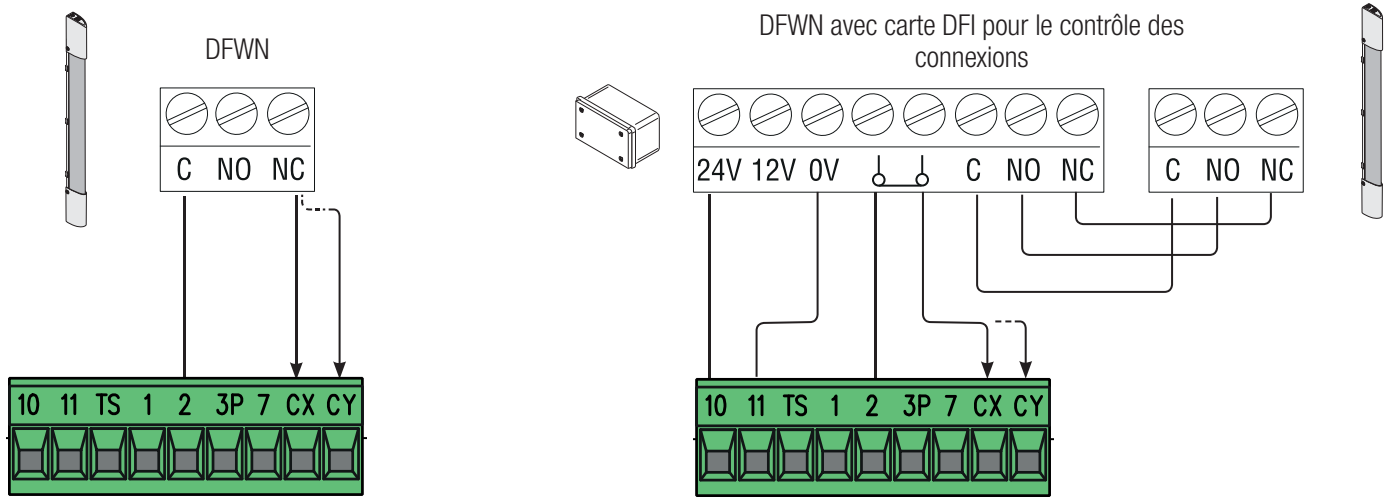
## Bords sensibles

Configurer le contact CX ou CY (NF), entrée pour dispositifs de sécurité type bords sensibles.

Voir fonctions F2 (entrée CX) ou F3 (entrée CY) dans :

- C7 (bords sensibles avec contact sec) ou r7 (bords sensibles avec résistance 8K2), réouverture durant la fermeture. Durant la phase de fermeture du portail, l'ouverture du contact provoque l'inversion du mouvement jusqu'à ouverture totale du portail ;
- C8 (bords sensibles avec contact sec) ou r8 (bords sensibles avec résistance 8K2), refermeture durant l'ouverture. Durant la phase d'ouverture du portail, l'ouverture du contact provoque l'inversion du mouvement jusqu'à fermeture totale du portail ;

📖 En cas de non utilisation des contacts CX et CY, les désactiver durant la phase d'auto-apprentissage.



## DISPOSITIFS SANS FIL RIO

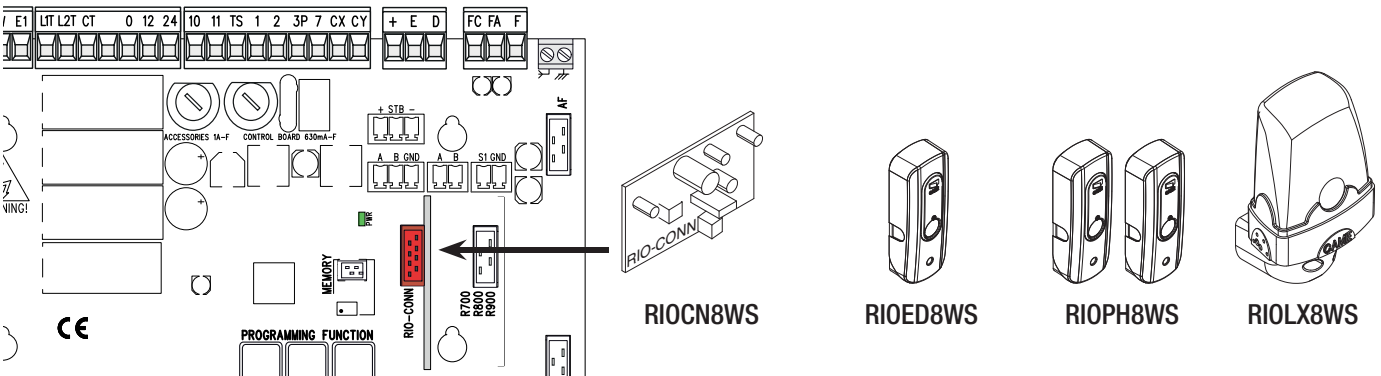
Insérer la carte RIOCN8WS sur le connecteur dédié sur la carte électronique.

Configurer la fonction à associer au dispositif sans fil (F65, F66, F67 et F68).

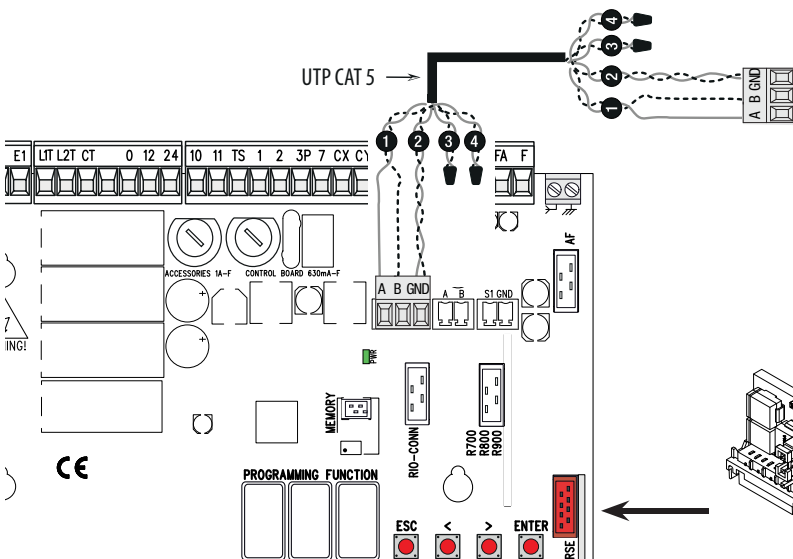
Configurer les accessoires sans fil (RIOED8WS, RIOPH8WS et RIOLX8WS) en respectant les indications fournies dans les manuels d'installation des accessoires.

📖 Si les dispositifs ne sont pas configurés avec la carte RIOCN8WS, l'écran affiche l'erreur E18.

⚠ En cas de brouillages de radiofréquence au niveau de l'installation, le système sans fil désactivera le fonctionnement normal de l'automatisme et l'écran affichera l'erreur E17.



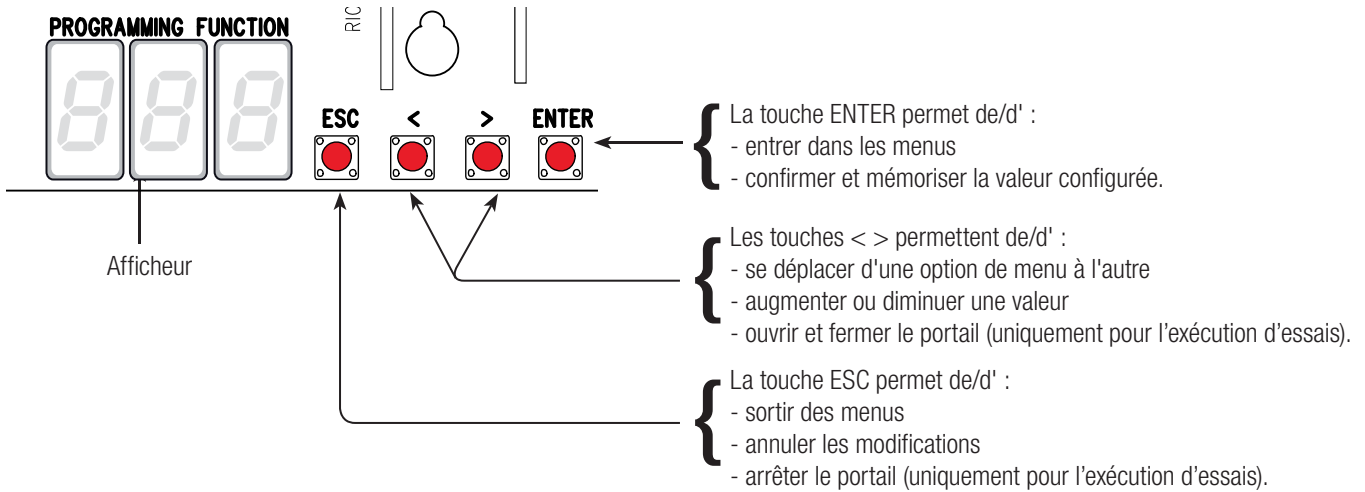
## FONCTIONNEMENT VIS-À-VIS OU CRP (CAME REMOTE PROTOCOL)



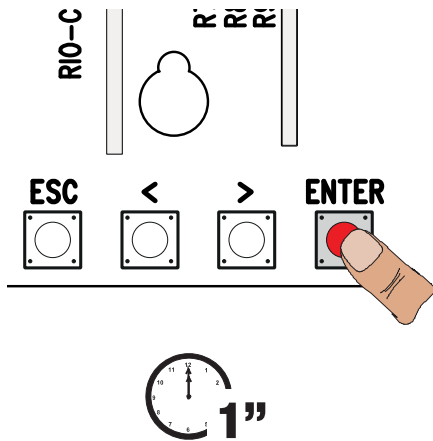
Connexion série RS485 via CRP (Came Remote Protocol) ou pour le fonctionnement vis-à-vis (voir chapitre FONCTIONNEMENT EN MODE VIS-À-VIS).

📖 Insérer la carte RSE.  
ATTENTION ! Pour un fonctionnement correct, IL EST OBLIGATOIRE, avant d'insérer la carte, DE METTRE HORS TENSION et de déconnecter les éventuelles batteries.

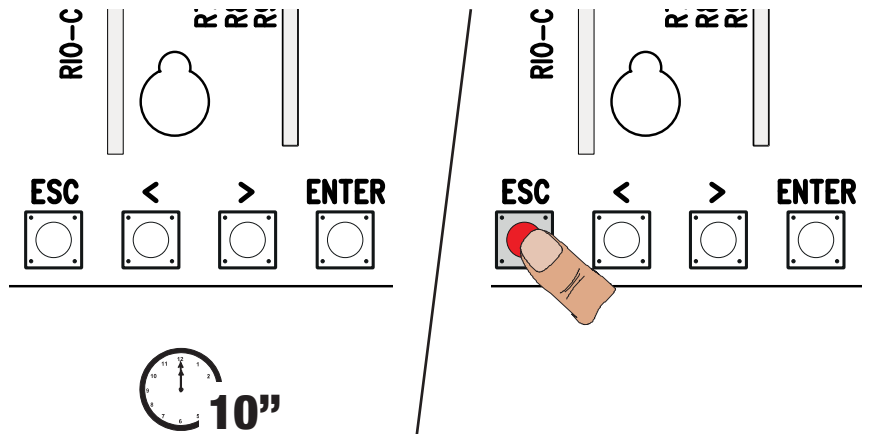
DESCRIPTION DES COMMANDES



📖 Pour entrer dans le menu, maintenir la touche ENTER enfoncée pendant au moins une seconde.



📖 Pour sortir du menu, attendre 10 secondes ou appuyer sur ESC.



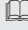










MENU FONCTIONS

⚠ Pour effectuer la programmation des fonctions, l'automatisme doit être arrêté.

F1	Arrêt total [1-2]	<p>Entrée NF – Arrêt du portail avec désactivation de l'éventuelle fermeture automatique ; pour reprendre le mouvement, utiliser le dispositif de commande. Le dispositif de sécurité doit être connecté sur (1-2). S'il n'est pas utilisé, sélectionner 0.</p> <p><b>OFF (par défaut) / ON</b></p>
F2	Entrée [2-CX]	<p>Entrée NF – Possibilité d'associer : C1 = réouverture durant la fermeture pour photocellules, C2 = refermeture durant l'ouverture pour photocellules, C3 = arrêt partiel, C4 = attente obstacle, C7 = réouverture durant la fermeture pour bords sensibles (avec contact sec), C8 = refermeture durant l'ouverture pour bords sensibles (avec contact sec), r7 = réouverture durant la fermeture pour bords sensibles (avec résistance 8K2), r8 = refermeture durant l'ouverture pour bords sensibles (avec résistance 8K2).</p> <p>📖 La fonction C3 (arrêt partiel) n'apparaît qu'en cas d'activation de la fonction F 19 (Temps de fermeture automatique).</p> <p><b>OFF (par défaut) / 1=C1 / 2=C2 / 3=C3 / 4=C4 / 7=C7 / 8=C8 / r7=r7 / r8=r8</b></p>

F3	Entrée [2-CY]	<p>Entrée NF – Possibilité d'associer : C1 = réouverture durant la fermeture pour photocellules, C2 = refermeture durant l'ouverture pour photocellules, C3 = arrêt partiel, C4 = attente obstacle, C7 = réouverture durant la fermeture pour bords sensibles (avec contact sec), C8 = refermeture durant l'ouverture pour bords sensibles (avec contact sec), r7 = réouverture durant la fermeture pour bords sensibles (avec résistance 8K2), r8 = refermeture durant l'ouverture pour bords sensibles (avec résistance 8K2).</p> <p>📖 La fonction C3 (arrêt partiel) n'apparaît qu'en cas d'activation de la fonction F 19 (Temps de fermeture automatique).</p> <p><b>OFF (par défaut) / 1=C1 / 2=C2 / 3=C3 / 4=C4 / 7=C7 / 8=C8 / r7=r7 / r8=r8</b></p>
F5	Test sécurité	<p>La carte contrôle le bon fonctionnement des photocellules avant chaque commande d'ouverture ou de fermeture.</p> <p>📖 Pour les dispositifs sans fil, le test sécurité est toujours activé.</p> <p>📖 Cette fonction n'apparaît que si les photocellules ont été activées.</p> <p><b>OFF=Désactivée (par défaut) / 1=CX / 2=CY / 4=CX+CY</b></p>
F6	Action maintenue	<p>Le portail s'ouvre et se ferme en maintenant enfoncé un bouton. Bouton d'ouverture sur le contact 2-3P et bouton de fermeture sur le contact 2-7. Tous les autres dispositifs de commande, même radio, sont désactivés.</p> <p><b>OFF (par défaut) / ON</b></p>
F7	Commande (2-7)	<p>Depuis le dispositif de commande connecté sur 2-7, cette fonction permet l'exécution de la commande pas-à-pas (ouverture-fermeture-inversion), séquentielle (ouverture-arrêt-fermeture-arrêt), ouverture ou fermeture</p> <p><b>0 = Pas-à-pas (par défaut) / 1 = Séquentielle / 2 = Ouverture / 3 = Fermeture</b></p>
F8	Commande (2-3P)	<p>Depuis le dispositif de commande connecté sur 2-3P, cette fonction permet l'exécution de la commande d'ouverture partielle ou d'ouverture uniquement.</p> <p><b>0 = Ouverture partielle (par défaut) / 1 = Ouverture</b></p>
F9	Détection obstacle avec moteur éteint	<p>Quand le portail est fermé, ouvert ou après un arrêt total, le motoréducteur reste arrêté si les dispositifs de sécurité (photocellules ou bords sensibles) détectent un obstacle.</p> <p><b>OFF (par défaut) / ON</b></p>
F11	Encodeur	<p>Gestion des ralentissements, de la détection des obstacles et de la sensibilité.</p> <p><b>OFF / ON (par défaut)</b></p>
F14	Type de capteur	<p>Configuration du type d'accessoire pour la commande de l'automatisme.</p> <p><b>0 = commande avec capteur transpondeur ou lecteur de cartes magnétiques / 1 = commande avec clavier à code (par défaut)</b></p>
F18	Lampe supplémentaire	<p>Sortie connexion lampe supplémentaire sur W-E1.</p> <p>Clignotant : clignote durant les phases d'ouverture et de fermeture du portail.</p> <p>Lampe cycle : cette lampe extérieure, prévue pour augmenter l'éclairage dans la zone de manœuvre, reste allumée du début de l'ouverture à la fermeture complète, y compris pendant le temps d'attente avant la fermeture automatique.</p> <p>📖 La configuration de la lampe cycle n'apparaît qu'en cas d'activation de la fermeture automatique.</p> <p><b>OFF = Clignotant (par défaut) / 1 = Cycle</b></p>
F19	Temps de fermeture automatique	<p>L'attente avant la fermeture automatique démarre lorsque le point de fin de course a été atteint en phase d'ouverture pendant un délai réglable entre 1 et 180 secondes. L'intervention des dispositifs de sécurité en cas de détection d'un obstacle, après un arrêt total ou à défaut de tension désactive la fermeture automatique.</p> <p><b>OFF (par défaut) / 1 = 1 seconde /... / 180 = 180 secondes</b></p>
F20	Temps fermeture automatique après ouverture partielle	<p>L'attente avant la fermeture automatique démarre à la suite d'une commande d'ouverture partielle entre 1 et 180 secondes. L'intervention des dispositifs de sécurité en cas de détection d'un obstacle, après un arrêt total ou à défaut de tension désactive la fermeture automatique.</p> <p><b>OFF / 1 = 1 seconde /... / 10 = 10 secondes (par défaut) / 180 = 180 secondes</b></p>
F21	Temps préclignotement	<p>Réglage du temps de préclignotement du clignotant connecté sur W-E1 avant chaque manœuvre. Le temps de préclignotement peut être réglé entre 1 et 10 secondes.</p> <p><b>OFF (par défaut) / 1 = 1 seconde /... / 10 = 10 secondes</b></p>
F30	Vitesse de ralentissement en ouverture et en fermeture	<p>Vitesse de ralentissement du portail avant la butée de fin de course aussi bien en ouverture qu'en fermeture.</p> <p>📖 Cette fonction n'apparaît qu'en cas d'activation de la fonction Encodeur.</p> <p><b>OFF (par défaut) / 1 = Haut / 2 = Moyen / 3 = Bas</b></p>
F34	Sensibilité course	<p>Réglage de la sensibilité de détection des obstacles durant la course.</p> <p>📖 Cette fonction n'apparaît qu'en cas d'activation de la fonction Encodeur.</p> <p><b>10 = sensibilité maximum /... / 100 = sensibilité minimum (par défaut)</b></p>

F35	<b>Sensibilité ralentissement</b>	Réglage de la sensibilité de détection des obstacles durant le ralentissement.  Cette fonction n'apparaît qu'en cas d'activation des fonctions F11 et F30. <b>10 = sensibilité maximum /... / 100 = sensibilité minimum (par défaut)</b>
F36	<b>Réglage ouverture partielle</b>	Réglage, en pourcentage sur la course totale, de l'ouverture de la porte.  Cette fonction n'apparaît qu'en cas d'activation de la fonction Encodeur. <b>10 = 10% de la course /... / 80 = 80% de la course (par défaut)</b>
F37	<b>Point ralentissement en ouverture</b>	Réglage, en pourcentage sur la course totale, du point de ralentissement initial en phase d'ouverture.  Cette fonction n'apparaît qu'en cas d'activation des fonctions F11 et F30. <b>5 = 5% de la course /... / 15 = 15% de la course (par défaut) /... / 30 = 30% de la course</b>
F38	<b>Point ralentissement en fermeture</b>	Réglage en pourcentage sur la course totale, du point de début du ralentissement en phase de fermeture.  Cette fonction n'apparaît qu'en cas d'activation des fonctions F11 et F30. <b>5 = 5% de la course /... / 15 = 15% de la course (par défaut) /... / 30 = 30% de la course</b>
F48	<b>Activation poussée en début de manœuvre</b>	Augmentation du couple de poussée, l'activation de cette fonction a lieu durant la phase initiale d'ouverture et de fermeture de l'automatisme. <b>OFF (par défaut) / ON</b>
F49	<b>Gestion connexion série</b>	Pour activer le fonctionnement vis-à-vis ou CRP (Come Remote Protocol). <b>OFF (par défaut) / 1 = Vis-à-vis / 3 = CRP</b>
F50	<b>Sauvegarde des données</b>	Sauvegarde dans la mémoire des utilisateurs et des configurations mémorisées.  Cette fonction n'apparaît que si la carte électronique est dotée d'une mémoire. <b>OFF (par défaut) / ON</b>
F51	<b>Téléchargement des données</b>	Téléchargement des données sauvegardées dans la mémoire.  Cette fonction n'apparaît que si la carte électronique est dotée d'une mémoire. <b>OFF (par défaut) / ON</b>
F52	<b>Passage paramètres en mode vis-à-vis</b>	Téléchargement des paramètres de la carte Maître à la carte Esclave.  Cette fonction n'apparaît que si la fonction F49 est configurée sur Synchronisé. <b>OFF (par défaut) / ON</b>
F54	<b>Sens d'ouverture</b>	Pour la configuration du sens d'ouverture du portail. <b>0 = Ouverture vers la gauche (par défaut) / 1 = Ouverture vers la droite</b>
F56	<b>Numéro périphérique</b>	Pour la configuration du numéro du périphérique entre 1 et 255 pour chaque carte électronique en cas d'installation à plusieurs automatismes avec système de connexion CRP (Come Remote Protocol). <b>1 ----&gt; 255</b>
F63	<b>Vitesse COM</b>	Pour la configuration de la vitesse de communication utilisée dans le système de connexion CRP (Come Remote Protocol). <b>0 = 1200 Bauds / 1 = 2400 Bauds / 2 = 4800 Bauds / 3 = 9600 Bauds / 4 = 14400 Bauds / 5 = 19200 Bauds / 6 = 38400 Bauds (par défaut) / 7 = 57600 Bauds / 8 = 115200 Bauds</b>
F65	<b>Entrée sans fil RIO-EDGE [T1]</b>	Dispositif de sécurité sans fil (RIO-EDGE) associé à une fonction à choisir parmi celles prévues : P0 = arrêt du portail avec désactivation de l'éventuelle fermeture automatique ; pour reprendre le mouvement, utiliser le dispositif de commande, P7 = réouverture durant la fermeture, P8 = refermeture durant l'ouverture. Pour la programmation, voir les instructions fournies avec l'accessoire.  Cette fonction n'apparaît que si la carte électronique est dotée d'une RIOCN8WS. <b>OFF (par défaut) / P0 = P0 / P7 = P7 / P8 = P8</b>
F66	<b>Entrée sans fil RIO-EDGE [T2]</b>	Dispositif de sécurité sans fil (RIO-EDGE) associé à une fonction à choisir parmi celles prévues : P0 = arrêt du portail avec désactivation de l'éventuelle fermeture automatique ; pour reprendre le mouvement, utiliser le dispositif de commande, P7 = réouverture durant la fermeture, P8 = refermeture durant l'ouverture. Pour la programmation, voir les instructions fournies avec l'accessoire.  Cette fonction n'apparaît que si la carte électronique est dotée d'une RIOCN8WS. <b>OFF (par défaut) / P0 = P0 / P7 = P7 / P8 = P8</b>
F67	<b>Entrée sans fil RIO-CELL [T1]</b>	RIO-CELL est associé à une fonction à choisir parmi celles prévues : P1 = réouverture durant la fermeture ; P2 = refermeture durant l'ouverture ; P3 = arrêt partiel ; P4 = attente obstacle. Pour la programmation, voir les instructions fournies avec l'accessoire.  Cette fonction n'apparaît que si la carte électronique est dotée d'une RIOCN8WS.  La fonction P3 n'apparaît qu'en cas d'activation de la fonction F19. <b>OFF (par défaut) / P1 = P1 / P2 = P2 / P3 = P3 / P4 = P4</b>

F68	Entrée sans fil RIO-CELL [T2]	<p>RIO-CELL est associé à une fonction à choisir parmi celles prévues : P1 = réouverture durant la fermeture ; P2 = refermeture durant l'ouverture ; P3 = arrêt partiel ; P4 = attente obstacle.</p> <p>Pour la programmation, voir les instructions fournies avec l'accessoire.</p> <p>📖 Cette fonction n'apparaît que si la carte électronique est dotée d'une RIOCN8WS.</p> <p>📖 La fonction P3 n'apparaît qu'en cas d'activation de la fonction F19.</p> <p><b>OFF (par défaut) / P1 = P1 / P2 = P2 / P3 = P3 / P4 = P4</b></p>
F71	Temps d'ouverture partielle	<p>Après une commande d'ouverture par le biais du bouton connecté sur 2-3P, le portail s'ouvre pendant un délai réglable entre 5 et 40 secondes.</p> <p>📖 Cette fonction n'apparaît qu'en cas de désactivation de la fonction F11.</p> <p><b>5 = 5 secondes (par défaut) / ... / 40 = 40 secondes</b></p>
U 1	Insertion utilisateur	<p>Insertion utilisateurs (max. 250 utilisateurs) et attribution à chacun d'eux d'une fonction à choisir parmi les fonctions prévues. L'insertion doit être effectuée au moyen d'un émetteur ou d'un autre dispositif de commande (voir paragraphe INSERTION UTILISATEUR AVEC COMMANDE ASSOCIÉE).</p> <p><b>1 = Commande pas-à-pas (ouverture-fermeture) / 2 = Commande séquentielle (ouverture-arrêt-fermeture-arrêt) / 3 = Commande ouverture uniquement / 4 = Commande ouverture partielle</b></p>
U 2	Élimination utilisateur	Élimination d'un seul utilisateur (voir paragraphe ÉLIMINATION D'UN SEUL UTILISATEUR)
U 3	Élimination utilisateurs	<p>Élimination de tous les utilisateurs.</p> <p><b>OFF (par défaut) / ON = Élimination</b></p>
U 4	Décodage code	<p>Sélectionner le type de codage radio de l'émetteur que l'on souhaite mémoriser sur la carte électronique.</p> <p>⚠ À la sélection d'un codage radio, tous les émetteurs mémorisés sont automatiquement effacés.</p> <p>📖 Le codage TWIN permet la mémorisation de plusieurs utilisateurs avec le même code (Key block).</p> <p><b>1 = toutes (par défaut) / 2 = Rolling Code / 3 = TWIN</b></p>
A 1	Type moteur	<p>Sélectionner le type d'automatisme utilisé pour l'installation.</p> <p><b>1 = BX704AGS / 2 = BX708AGS</b></p>
A 3	Auto-apprentissage de la course	<p>Réglage automatique de la course du portail (voir paragraphe AUTO-APPRENTISSAGE COURSE).</p> <p>📖 Cette fonction n'apparaît qu'en cas d'activation de la fonction F11.</p> <p>⚠ Désactivation de toutes les commandes en cas d'automatisme n'ayant pas été calibré.</p> <p><b>OFF (par défaut) / ON</b></p>
A 4	RàZ paramètres	<p>Attention ! Les configurations par défaut sont remises à zéro.</p> <p><b>OFF (par défaut) / ON</b></p>
A 5	Comptage des manœuvres	<p>Permet de visualiser le nombre de manœuvres effectuées.</p> <p><b>OFF (par défaut) / ON</b></p>
H 1	Version	Visualise la version du firmware.

## MISE EN FONCTION

Au terme des branchements électriques, confier la mise en service de l'automatisme à du personnel qualifié.

Avant toute opération, s'assurer que la zone de manœuvre ne présente aucun obstacle et s'assurer de la présence d'une butée d'arrêt mécanique aussi bien à l'ouverture qu'à la fermeture.

Mettre sous tension et configurer l'installation. **Important !** Commencer la programmation par les fonctions suivantes : F54 (Sens d'ouverture), F1 (Arrêt total) et A3 (Auto-apprentissage de la course).

Au terme de la programmation, s'assurer du fonctionnement correct de l'automatisme et de tous les accessoires y étant connectés. Utiliser les touches < > pour ouvrir et fermer le portail et la touche ESC pour l'arrêter.

⚠ Après avoir mis l'installation sous tension, la première manœuvre a toujours lieu en ouverture. Il est impossible, durant cette phase, de fermer le portail. Pour ce faire, il faut attendre la fin de la manœuvre d'ouverture.

⚠ Appuyer immédiatement sur le bouton d'arrêt (STOP) en cas d'anomalies, mauvais fonctionnements, bruit, vibrations suspectes ou comportements imprévus de l'installation.



## RÉGLAGE COURSE

△ Avant de régler la course, amener le portail à mi-course, s'assurer que la zone d'actionnement ne présente aucun obstacle et s'assurer de la présence d'une butée d'arrêt mécanique aussi bien à l'ouverture qu'à la fermeture.

△ Les butées d'arrêt mécanique sont obligatoires.

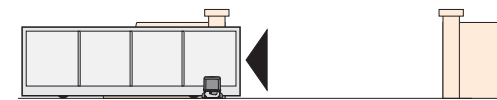
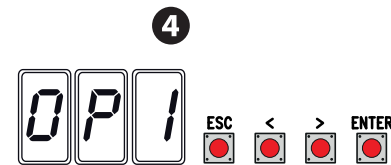
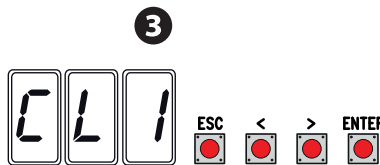
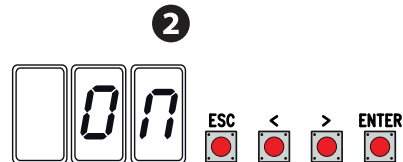
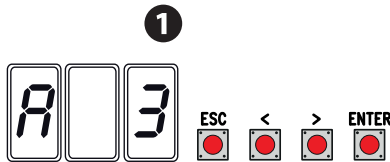
Important ! Durant l'auto-apprentissage, tous les dispositifs de sécurité seront désactivés.

Sélectionner [A 3]. Appuyer sur ENTER pour confirmer. ❶

Sélectionner [ON]. Appuyer sur ENTER pour confirmer l'opération de réglage automatique de la course. ❷

Le portail exécutera une manœuvre de fermeture jusqu'à la butée d'arrêt... ❸

...le portail exécutera ensuite une manœuvre d'ouverture jusqu'à la butée d'arrêt. ❹



## GESTION DES UTILISATEURS

Les numéros clignotants qui apparaissent durant les opérations d'insertion et d'élimination des utilisateurs sont disponibles et utilisables pour un éventuel utilisateur à insérer (max. 250 utilisateurs).

Avant l'enregistrement des utilisateurs, s'assurer que la carte radio (AF) est bien enfilée dans le connecteur (voir paragraphe DISPOSITIFS DE COMMANDE).

### INSERTION UTILISATEUR PAR COMMANDE ASSOCIÉE

Sélectionner U 1. Appuyer sur ENTER pour confirmer. ❶

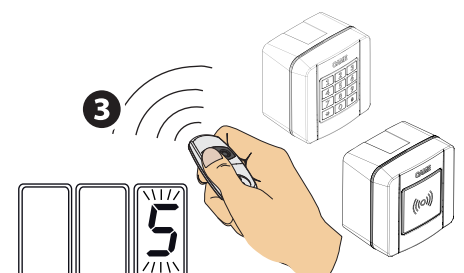
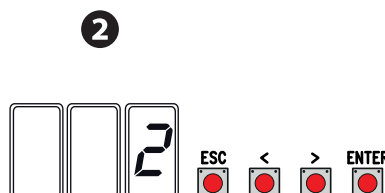
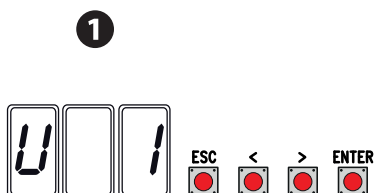
Sélectionner une commande à associer à l'utilisateur. Les commandes sont :

- 1 = pas-à-pas (ouverture-fermeture) ;
- 2 = séquentielle (ouverture-arrêt-fermeture-arrêt) ;
- 3 = ouverture uniquement ;
- 4 = ouverture partielle/piétonne.

Appuyer sur ENTER pour confirmer... ❷

... un numéro de 1 à 250 clignotera pendant quelques secondes. Envoyer le code depuis l'émetteur ou un autre dispositif de commande (ex. : sélecteur à clavier, lecteur de badge). ❸

Indiquer l'utilisateur inséré dans le tableau **LISTE UTILISATEURS ENREGISTRÉS**.





## LISTE UTILISATEURS ENREGISTRÉS

1		48		95	
2		49		96	
3		50		97	
4		51		98	
5		52		99	
6		53		100	
7		54		101	
8		55		102	
9		56		103	
10		57		104	
11		58		105	
12		59		106	
13		60		107	
14		61		108	
15		62		109	
16		63		110	
17		64		111	
18		65		112	
19		66		113	
20		67		114	
21		68		115	
22		69		116	
23		70		117	
24		71		118	
25		72		119	
26		73		120	
27		74		121	
28		75		122	
29		76		123	
30		77		124	
31		78		125	
32		79		126	
33		80		127	
34		81		128	
35		82		129	
36		83		130	
37		84		131	
38		85		132	
39		86		133	
40		87		134	
41		88		135	
42		89		136	
43		90		137	
44		91		138	
45		92		139	
46		93		140	
47		94		141	

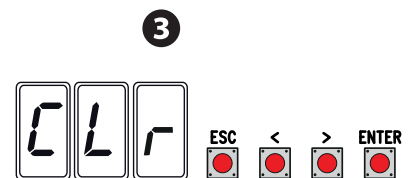
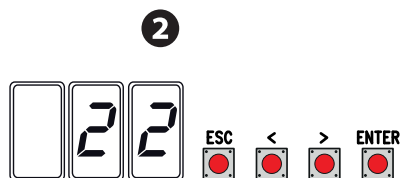
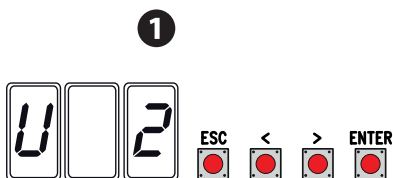
142		179		216	
143		180		217	
144		181		218	
145		182		219	
146		183		220	
147		184		221	
148		185		222	
149		186		223	
150		187		224	
151		188		225	
152		189		226	
153		190		227	
154		191		228	
155		192		229	
156		193		230	
157		194		231	
158		195		232	
159		196		233	
160		197		234	
161		198		235	
162		199		236	
163		200		237	
164		201		238	
165		202		239	
166		203		240	
167		204		241	
168		205		242	
169		206		243	
170		207		244	
171		208		245	
172		209		246	
173		210		247	
174		211		248	
175		212		249	
176		213		250	
177		214			
178		215			

## ÉLIMINATION D'UN SEUL UTILISATEUR

Sélectionner **U 2**. Appuyer sur ENTER pour confirmer. **1**

Choisir le numéro de l'utilisateur à éliminer à l'aide des touches signalées par les flèches. Appuyer sur ENTER pour confirmer... **2**

... l'écran affichera **CLr** pour confirmer l'élimination. **3**



## SAUVEGARDE ET TÉLÉCHARGEMENT DE DONNÉES (UTILISATEURS ET CONFIGURATION) AVEC LA MEMORY ROLL

Procédure de mémorisation des données relatives aux utilisateurs et à la configuration de l'installation avec la Memory roll, de manière à ce qu'elles soient réutilisables sur une autre carte électronique, voire une autre installation.

Attention ! Mettre hors tension avant d'exécuter les opérations d'installation et d'extraction de la Memory roll.

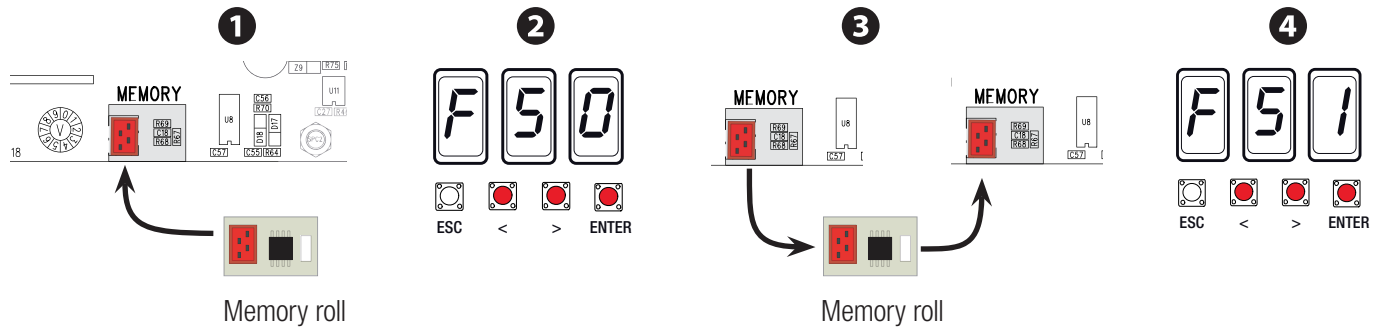
Insérer la Memory roll sur le connecteur de la carte électronique. **1**

Sélectionner **ON** par le biais de la fonction **F50** et appuyer sur ENTER pour confirmer la sauvegarde des données sur la Memory roll. **2**

Extraire la Memory roll et l'insérer sur le connecteur d'une autre carte électronique. **3**

Sélectionner **ON** depuis la fonction **F51** et appuyer sur ENTER pour confirmer le téléchargement des données depuis la Memory roll. **4**

Il est conseillé d'enlever la Memory Roll après avoir mémorisé les données.



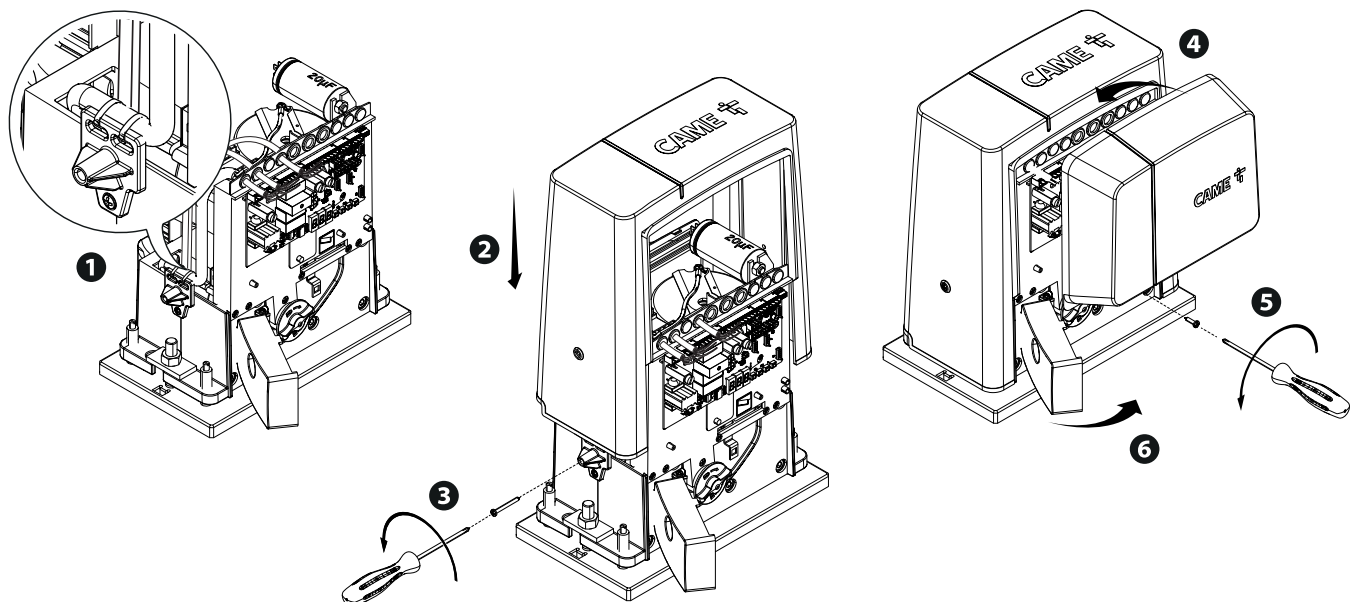
## MESSAGES D'ERREUR

Les messages d'erreur apparaissent à l'écran.

E1	Erreur calibrage.
E2	Encodeur auto-apprentissage.
E3	Encodeur cassé.
E4	Erreur test sécurité.
E7	Temps de fonctionnement insuffisant.
E8	Porte de déblocage ouverte.
E9	Obstacle à la fermeture.
E10	Obstacle à l'ouverture.
E11	Nombre maximum d'obstacles détectés.
E15	Erreur émetteur incompatible.
E17	Erreur du système sans fil.
E 18	Absence de configuration du système sans fil.

## OPÉRATIONS FINALES

Au terme de la mise en fonction et de l'enregistrement des utilisateurs, positionner et fixer soigneusement les câbles électriques sur la structure, mettre et fixer les couvercles en prenant soin de ne pas endommager les câbles.



## CE QU'IL FAUT FAIRE

PROBLÈMES	CAUSES POSSIBLES	REMÈDES POSSIBLES
Le portail ne s'ouvre pas et ne se ferme pas	<ul style="list-style-type: none"> <li>• Absence d'alimentation</li> <li>• Le motoréducteur est débloqué</li> <li>• L'émetteur émet un signal faible ou inexistant</li> <li>• Boutons ou sélecteurs de commande coincés</li> </ul>	<ul style="list-style-type: none"> <li>• Contrôler l'alimentation secteur</li> <li>• Bloquer le motoréducteur</li> <li>• Remplacer les piles</li> <li>• Contrôler le bon état des dispositifs</li> </ul>
Le portail s'ouvre mais ne se ferme pas	<ul style="list-style-type: none"> <li>• Les photocellules sont activées</li> </ul>	<ul style="list-style-type: none"> <li>• S'assurer de l'absence de tout obstacle dans le rayon d'action des photocellules</li> </ul>

## FONCTIONNEMENT VIS-À-VIS

### Branchements électriques

Insérer la carte RSE sur le connecteur de l'armoire des deux automatismes

Connecter les deux armoires à l'aide d'un câble CAT 5 (max. 1000 m) aux bornes A-A / B-B / GND-GND, voir paragraphe FONCTIONNEMENT VIS-À-VIS

Connecter tous les dispositifs de commande et de sécurité ainsi que les cartes de codage uniquement sur l'armoire de l'automatisme MAÎTRE.

### Mémorisation utilisateurs

Exécuter la procédure d'insertion utilisateur avec la commande associée sur l'armoire MAÎTRE.

### Programmation

Effectuer tout d'abord, uniquement sur l'armoire MAÎTRE, les opérations de configuration suivantes :

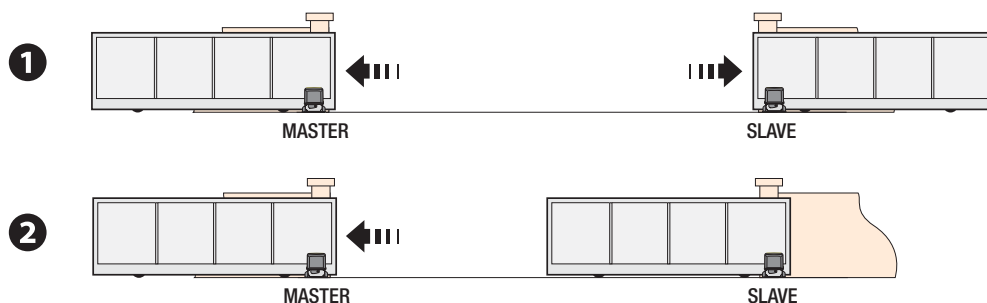
- sélectionner 1 (vis-à-vis) au moyen de la fonction F49 et appuyer sur ENTER pour valider ;
- sélectionner le sens d'ouverture au moyen de la fonction F54 et appuyer sur ENTER pour valider ;
- sélectionner ON au moyen de la fonction F52 et appuyer sur ENTER pour confirmer le passage des paramètres à la modalité vis-à-vis ;
- sélectionner ON au moyen de la fonction A3 et appuyer sur ENTER pour effectuer l'auto-apprentissage de la course.

Les touches de programmation sur l'armoire ESCLAVE sont désactivées.

### Modalité de fonctionnement

- 1 Commande PAS-À-PAS ou OUVERTURE UNIQUEMENT. Les deux vantaux s'ouvrent.
- 2 Commande OUVERTURE PARTIELLE/PIÉTONNE. Seul le vantail de l'automatisme MAÎTRE s'ouvre.

Pour les types de commande pouvant être sélectionnés et associés aux utilisateurs, voir paragraphe INSERTION UTILISATEUR AVEC COMMANDE ASSOCIÉE.



## MISE AU REBUT ET ÉLIMINATION

CAME CANCELLI AUTOMATICI S.p.A. adopte dans ses établissements un Système de Gestion Environnementale certifié et conforme à la norme UNI EN ISO 14001 qui garantit le respect et la sauvegarde de l'environnement.

Nous vous demandons de poursuivre ces efforts de sauvegarde de l'environnement, que CAME considère comme l'un des fondements du développement de ses propres stratégies opérationnelles et de marché, en observant tout simplement de brèves indications en matière d'élimination :

### ÉLIMINATION DE L'EMBALLAGE

Les composants de l'emballage (carton, plastiques, etc.) sont assimilables aux déchets urbains solides et peuvent être éliminés sans aucune difficulté, en procédant tout simplement à la collecte différenciée pour le recyclage.

Avant d'effectuer ces opérations, il est toujours recommandé de vérifier les normes spécifiques en vigueur sur le lieu d'installation.

NE PAS JETER DANS LA NATURE !

### ÉLIMINATION DU PRODUIT

Nos produits sont réalisés à partir de différents matériaux. La plupart de ces matériaux (aluminium, plastique, fer, câbles électriques) sont assimilables aux déchets urbains solides. Ils peuvent être recyclés au moyen de la collecte et de l'élimination différenciées auprès des centres autorisés.

D'autres composants (cartes électroniques, piles des émetteurs, etc.) peuvent par contre contenir des substances polluantes.

Il faut donc les désinstaller et les remettre aux entreprises autorisées à les récupérer et à les éliminer.

Avant d'effectuer ces opérations, il est toujours recommandé de vérifier les normes spécifiques en vigueur sur le lieu d'élimination.

NE PAS JETER DANS LA NATURE !



Fabbricante / Manufacturer / Hersteller / Fabricant / Fabricante / Fabricante  
/ Wytwórca / Fabrikant

**Came S.p.a.**

Indirizzo / address / adresse / dirección / endereço / adres / adres  
Via Martiri della Libertà 15 - 31030 Dosson di Casier, Treviso - Italy

**CAME** 

DICHIARA CHE LE AUTOMAZIONI PER CANCELLI SCORREVOLI / DECLARES THAT THE DRIVES FOR SLIDING GATES /  
ERKLÄRT DASS DIE AUTOMATISIERUNGEN FÜR SCHIEBETÖRE / DECLARE QUE LES AUTOMATISATIONS POUR  
PORTAILS COULISSANTS / DECLARA QUE LAS AUTOMATIZACIONES PARA PUERTAS CORREDERAS / DECLARA QUE AS  
AUTOMATIZAÇÕES PARA PORTÕES DE CORRERES / OSWADCZA ZE AUTOMATYKA DO BRAM PRZESUWNYCH /  
VERKLAART DAT DE AUTOMATISERING VOOR SCHUIFHEKLEN

BX704AGS  
BX708AGS  
BX708RGS

SONO CONFORMI ALLE DISPOSIZIONI DELLE SEGUENTI DIRETTIVE / THEY COMPLY WITH THE PROVISIONS OF THE FOLLOW-  
ING DIRECTIVES / DEN VORGABEN DER FOLGENDEN RICHTLINIEN ENTSPRECHEN / SONT CONFORMES AUX DISPOSITIONS  
DES DIRECTIVES SUIVANTES / CUMPLEN CON LAS DISPOSICIONES DE LAS SIGUIENTES DIRECTIVAS / ESTÃO DE ACORDO  
COM AS DISPOSIÇÕES DAS SEGUINTES DIRECTIVAS / SA ZGODNE Z POSTANOWIENIAMI NASTĘPUJĄCYCH DYREKTYW  
EUROPEJSKICH / VOLDOEN AAN DE VOORSCHRIFTEN VAN DE VOLGENDE RICHTLIJNEN:

- COMPATIBILITA' ELETTROMAGNETICA / ELECTROMAGNETIC COMPATIBILITY / ELEKTROMAGNETISCHE  
VERTRÄGLICHKEIT / COMPATIBILITE ELECTROMAGNETIQUE / COMPATIBILIDAD ELECTROMAGNETICA / COMPATIBILI-  
DADE ELETTROMAGNETICA / KOMPATYBILNOŚCI ELEKTROMAGNETYCZNEJ / ELEKTROMAGNETISCHE COMPATIBI-  
LITEIT : 2014/30/UE.

Riferimento norme armonizzate ed altre norme tecniche / Refer to  
European regulations and other technical regulations / Harmonisierte  
Bezugsnormen und andere technische Vorgaben / Référence aux normes  
harmonisées et aux autres normes techniques / Referencia normas  
armonizadas e outras normas técnicas / Referencia de normas armoniza-  
das e outras normas técnicas / Odnosne normy ujednoczone i inne normy  
techniczne / Geharmoniseerde en andere technische normen waarnaar is  
verwezen

EN 61000-6-2:2005  
EN 61000-6-3:2007+A1:2011  
EN 62233:2008  
EN 60335-1:2012+A11:2014  
EN 60335-2-103:2015

RISPETTANO I REQUISITI ESSENZIALI APPLICATI: / MEET THE APPLICABLE ESSENTIAL REQUIREMENTS: / DEN WESENTLICHEN  
ANGEWANDTEN ANFORDERUNGEN ENTSPRECHEN: / RESPECTENT LES CONDITIONS REQUISES NECESSAIRES APPLIQUEES:  
/ CUMPLEN CON LOS REQUISITOS ESSENCIALES APLICADOS: / RESPETAM O REQUISITOS ESSENCIAIS APLICADOS: /  
SPEŁNIAJĄ PODSTAWOWE WYMAGANE WYRUNKI: / VOLDOEN AAN DE TOEPASBARE MINIMUM EISEN:

1.1.3; 1.1.5; 1.2.1; 1.2.2; 1.3.2; 1.3.7; 1.3.8.1; 1.4.1; 1.4.2; 1.5.1; 1.5.6; 1.5.8; 1.5.9; 1.5.9; 1.5.13; 1.6.1; 1.6.3; 1.6.4;  
1.7.1; 1.7.2; 1.7.4

PERSONA AUTORIZZATA A COSTITUIRE LA DOCUMENTAZIONE TECNICA PERTINENTE / PERSON AUTHORISED TO COMPILE THE RELEVANT TECHNICAL DOCUMENTATION /  
PERSON DIE BEVOLLMÄCHTIGT IST, DIE RELEVANTEN TECHNISCHEN UNTERLAGEN ZUSAMMENZUSTELLEN / DOCUMENTATION TECHNIQUE SPECIFIQUE D'AUTORISATION  
A CONSTITUIRE DE / PERSONA FACULTADA PARA ELABORAR LA DOCUMENTACIÓN TÉCNICA PERTINENTE / PESSOA AUTORIZADA A CONSTITUIR A DOCUMENTAÇÃO TÉCNICA  
PERTINENTE / OSOBA UPOWIĄZANIONA DO ZREDAGOWANIA DOKUMENTACJI TECHNICZNEJ / DEGENE DIE GEMACHTIGT IS DE RELEVANTE TECHNISCHE DOCUMENTEN  
SAMEN TE STELLEN.

**CAME S.p.a.**

La documentazione tecnica pertinente è stata compilata in conformità all'allegato VIB. / The pertinent technical documentation has been drawn up in compliance with attached  
document VIB. / Die relevante technische Dokumentation wurde entsprechend der Anlage VIB ausgestellt. / La documentation technique spécifique a été remplie conformément à  
l'annexe IIB / La documentación técnica pertinente ha sido redactada en cumplimiento con el anexo VIB. / A documentação técnica pertinente foi preenchida de acordo com o anexo  
VIB. / Odnosna dokumentacja techniczna została zredagowana zgodnie z załącznikiem VIB. / De technische documentatie terzake is opgesteld in overeenstemming met de bijlage VIB.

CAME S.p.a. si impegna a trasmettere, in risposta a una richiesta adeguatamente motivata delle autorità nazionali, informazioni pertinenti sulle quasi macchine, e / CAME S.p.a., following  
a duly motivated request from the national authorities, undertakes to provide information related to the quasi machines, and / Die Firma Came S.p.a. verpflichtet sich auf eine angemessene  
motivierete Anfrage der staatlichen Behörden Informationen über die unvollständigen Maschinen, zu übermitteln, und / Came S.p.a. s'engage à transmettre, en réponse à une demande  
bien fondée de la part des autorités nationales, les renseignements relatifs aux quasi machines / Came S.p.a. se compromete a transmitir, como respuesta a una solicitud adecuadamente  
fundada por parte de las autoridades nacionales, informaciones relacionadas con las cuasimáquinas / Came S.p.a. compromete-se em transmitir, em resposta a uma solicitação motivada  
apropriadamente pelas autoridades nacionais, informações pertinentes às partes que compoem máquinas / Came S.p.a. zobowiązuje się do udzielenia informacji dotyczących maszyn  
nieukończonych na odpowiednio umotywowana prośbę, złożoną przez kompetentne organy państwowe / Came S.p.a. verbindt zich ertoe om op met redenen omzette verzoek van de  
nationale autoriteiten de relevante informatie voor de niet voltooidde machine te verstrekken.

**VIETA / FORBIDS / VERBIJET / INTERDIT / PROHIBE / PROIBE / ZABRANIA SIE / VERBIEDT**

la messa in servizio finché la macchina finale in cui deve essere incorporata non è stata dichiarata conforme, se del caso alla 2006/42/CE. / commissioning of the above mentioned until such  
moment when the final machine into which they must be incorporated, has been declared compliant, if pertinent, to 2006/42/CE / die Inbetriebnahme bevor die „Endmaschine“ in die  
unvollständige Maschine eingebaut wird, als konform erklärt wurde, gegebenenfalls gemäß der Richtlinie 2006/42/EG. / la mise en service tant que la machine finale dans laquelle elle doit  
être incorporée n'a pas été déclarée conforme, le cas échéant, à la norme 2006/42/CE. / la puesta en servicio hasta que la máquina final en la que será incorporada no haya sido declarada  
de conformidad de acuerdo a la 2006/42/CE / a colocação em funcionamento, até que a máquina final, onde devem ser incorporadas, não for declarada em conformidade, se de acordo  
com a 2006/42/CE. / Uchodzenie do użytkowania urządzenia do czasu, kiedy maszyna, do której ma być wbudowany, nie zostanie oceniona jako zgodna z wymogami dyrektywy 2006/42/WE, jeśli taka  
procedura była konieczna. / deze in werking te stellen zolang de eindmachine waarin de niet voltooidde machine moet worden ingebouwd in overeenstemming is verklaard, indien toepasselijk  
met de richtlijn 2006/42/EG.

Dosson di Casier (TV)  
30 Novembre / November / November /  
Novembre / Noviembre / Novembro /  
Listopad / November 2017

Legale Rappresentante / Legal Representative / Gesetzlicher  
Vertreter / Representant Legal / Representante Legal /  
Representante Legal / Prawny Przedstawiciel / Juridische  
Vertegenwoordiger

Paolo Menuzzo

Fascicolo tecnico a supporto / Supporting technical dossier / Unterstützung technische Dossier / soutien dossier technique / apoyo expediente  
técnico / apoiar dossier técnico / wspieranie dokumentacji technicznej / ondersteunende technische dossier: 801MS-0020

**Came S.p.a.**

Via Martiri della Libertà, 15 - 31030 Dosson di Casier - Treviso - Italy - Tel. (+39) 0422 4940 - Fax (+39) 0422 4941  
info@came.it - www.came.com

Cap. Soc. 1.610.000,00 € - C.F. e P.I. 03481280265 - VAT IT 03481280265 - REA TV 275359 - Reg Imp. TV 03481280265

DICHIARAZIONE DI INCORPORAZIONE allegato / DECLARATION OF INCORPORATION annex / ERKLÄRUNG FÜR DEN  
EINBAU anhang / DECLARATION D'INCORPORATION anexo / DECLARAÇÃO DE INCORPORAÇÃO anexo / DECLARAÇÃO  
DE INCORPORAÇÃO anexo / DEKLARACJA WBUDOWANIA załącznik / INBOUWERKLARING bijlage IIB - 2006/42/CE

**CAME** 

**CAME.COM**

**CAME S.P.A.**

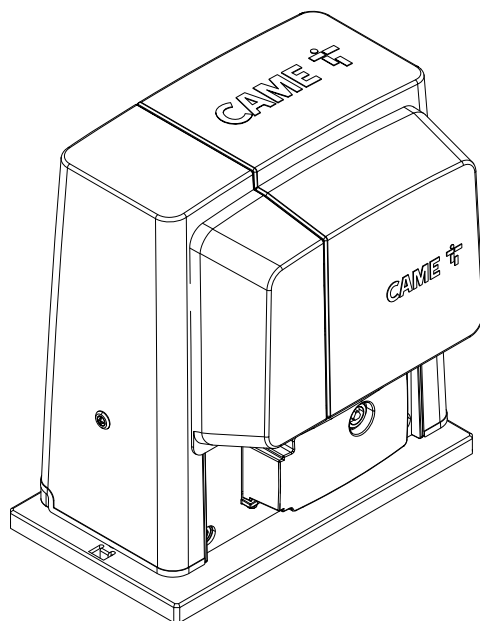
Via Martiri Della Libertà, 15  
31030 Dosson di Casier - Treviso - Italy  
tel. (+39) 0422 4940 - fax. (+39) 0422 4941

Le contenu de ce manuel est susceptible de subir des modifications à tout moment et sans aucun préavis.



## Автоматика для откатных ворот Серия VX

FA00945-RU



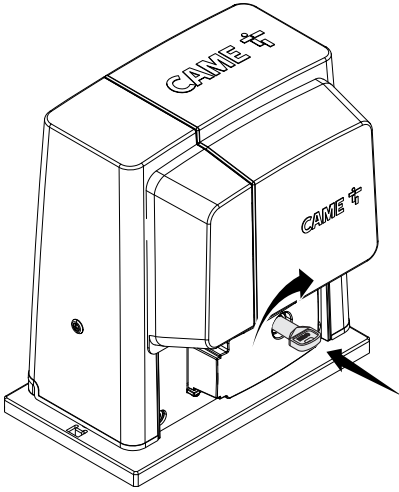
### **BX704AGS / 708AGS** **BX708RGS**

РУКОВОДСТВО ПО УСТАНОВКЕ

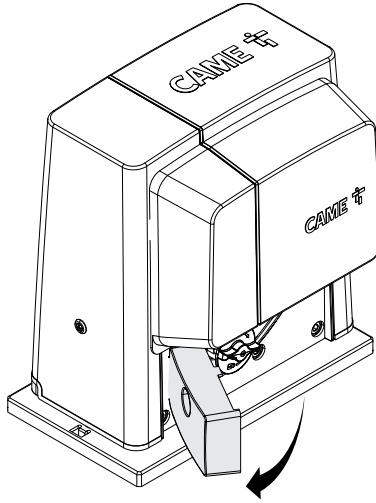
RU Русский



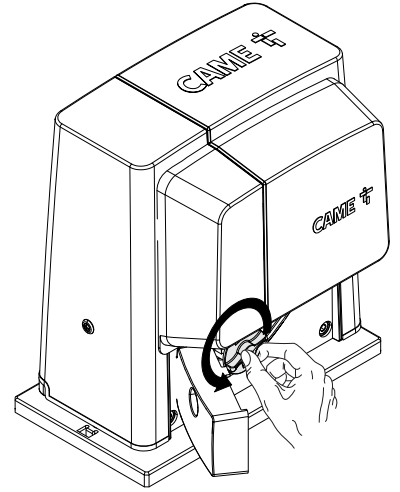
1



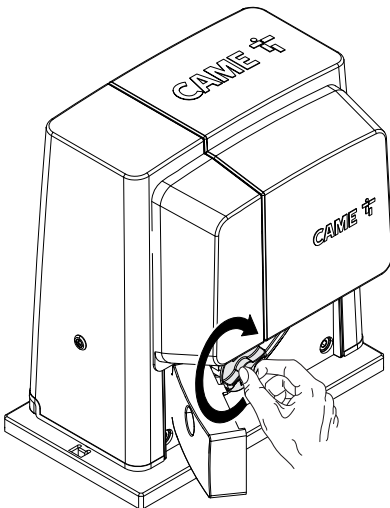
2



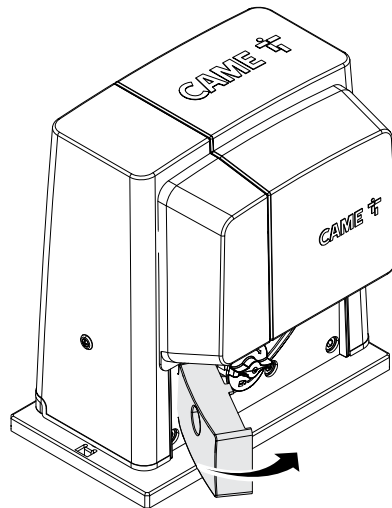
3



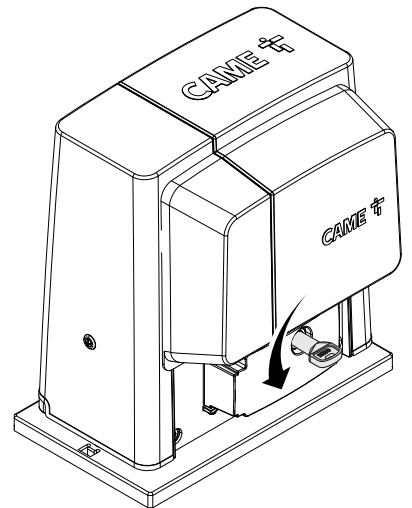
1



2



3





## ОБЩИЕ ПРЕДУПРЕЖДЕНИЯ ДЛЯ УСТАНОВЩИКА

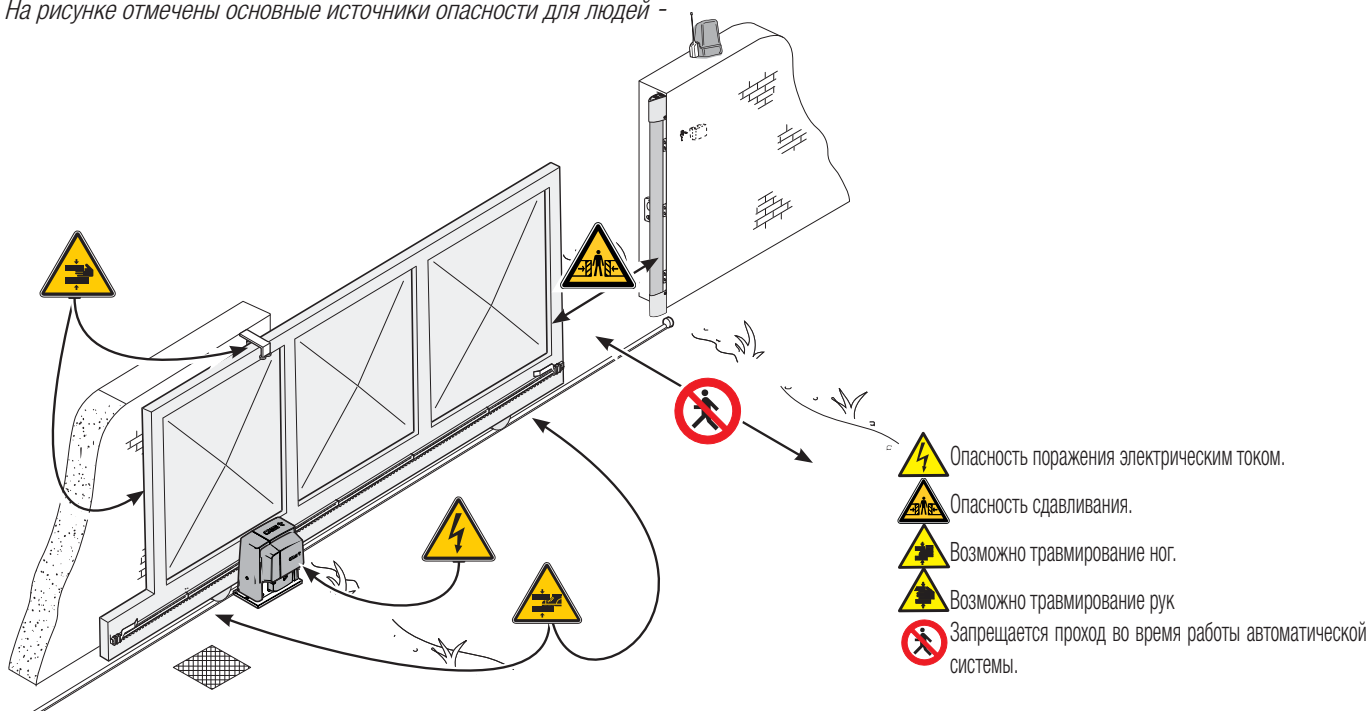
### ⚠ ВНИМАНИЕ! Важные инструкции по технике безопасности.

Строго следуйте всем инструкциям по безопасности, поскольку неправильный монтаж может привести к серьезным увечьям. Прежде чем продолжить, внимательно прочитайте общие предупреждения для пользователя.

Это изделие должно использоваться исключительно по назначению. Любое другое применение рассматривается как опасное. CAME S.p.A. не несет никакой ответственности за ущерб, нанесенный неправильным, ошибочным или небрежным использованием изделия.

- Продукция, описанная в данном руководстве, относится к категории «частично завершенной машины или механизма», согласно директиве 2006/42/CE. Под «частично завершенной машиной или механизмом» понимается совокупность комплектующих, составляющих частично завершенную машину или механизм, которые по отдельности не могут быть использованы по назначению. Частично завершенные машины предназначены исключительно для встроенного монтажа или интеграции в другие машины или частично завершенные машины и механизмы для создания машины, соответствующей требованиям Директивы 2006/42/CE. Окончательная сборка должна осуществляться в соответствии с Директивой 2006/42/CE (Европейская директива) и соответствующими европейскими стандартами: EN 13241-1, EN 12453, EN 12445 и EN 12635. Ввиду вышесказанного все операции, описанные в данном руководстве, должны выполняться исключительно квалифицированным и компетентным персоналом
- Производитель снимает с себя всякую ответственность в случае применения пользователем неоригинальных деталей; это приведет к снятию изделия с гарантии
- Храните инструкцию в папке с технической документацией вместе с инструкциями на другие устройства, использованные для создания этой автоматической системы
- Проверьте, чтобы диапазон температур, указанный в данной инструкции, соответствовал температуре окружающей среды в месте установки
- Необходимо выполнять монтаж, проводку кабелей, электрические подключения и наладку системы в соответствии с установленными правилами, мерами безопасности и соответствующим использованием, указанными в технической документации на эти товары
- Если кабель электропитания поврежден, он должен быть заменен фирмой-изготовителем, уполномоченным центром технической поддержки или квалифицированным персоналом во избежание любых рисков
- Убедитесь в отсутствии напряжения электропитания перед выполнением монтажных работ
- Автоматика не может использоваться с воротами, снабженными пешеходной калиткой, за исключением той ситуации, когда движение ворот возможно только при условии обеспечения безопасного положения калитки
- Убедитесь в невозможности застревания между воротами и окружающими неподвижными частями в результате движения створки
- Перед установкой автоматики, проверьте, чтобы ворота были в исправном механическом состоянии, правильно сбалансированы и хорошо закрывались: в случае отрицательной оценки следует приостановить работы до обеспечения полного соответствия требованиям техники безопасности
- Убедитесь в том, что ворота стабильны, исправно открываются и закрываются, колеса исправны и надлежащим образом смазаны
- Направляющий рельс должен быть надежно зафиксирован на дорожном полотне, полностью выступать над поверхностью и быть абсолютно ровным для обеспечения беспрепятственного движения ворот
- Верхние направляющие скобы с роликами не должны вызывать трения
- Убедитесь в наличии концевых выключателей открывания и закрывания
- Для установки автоматики выберите устойчивую монтажную поверхность, защищенную от ударов
- Убедитесь в наличии необходимых механических упоров
- Если автоматика устанавливается на высоте менее 2,5 м над землей или другим покрытием, проверьте необходимость установки других защитных приспособлений и/или предупреждений для защиты от источников опасностей
- Запрещается устанавливать автоматику в переворотном виде или на элементы, склонные к прогибанию под действием силы тяжести. При необходимости используйте усилительные детали в местах крепления
- Не устанавливайте створки ворот под уклоном
- Проверьте, чтобы вблизи не было ирригационных устройств, которые могут намочить привод снизу
- Необходимо сообщить пользователю обо всех остаточных рисках с помощью специальных символов, расположенных на видном месте, и доходчиво объяснены конечному пользователю
- Оградите весь участок работы автоматики для предотвращения доступа на него посторонних, в частности несовершеннолетних и детей
- При необходимости установите на видное место предупреждающие знаки (например, табличку на ворота)
- Рекомендуется использовать надлежащие средства защиты во избежание возникновения опасностей механического повреждения, связанных с присутствием людей в зоне работы автоматики (например, предотвращения сдавливания пальцев между зубчатой рейкой и шестерней)
- Электрические кабели должны проходить через кабельные сальники и не должны соприкасаться с компонентами, нагревающимися в ходе эксплуатации (двигателем, трансформатором и т.п.)
- Для подключения к сети электропитания необходимо предусмотрите автоматический выключатель с расстоянием между контактами не менее 3 мм, обеспечивающий защиту от перенапряжения III степени
- Все устройства управления и контроля должны устанавливаться на расстоянии не менее 1,85 м от периметра зоны движения ворот или там, где до них невозможно дотянуться с внешней стороны
- Все устройства управления в режиме «Присутствие оператора» должны располагаться на высоте не менее 1,5 метра и в недоступном для посторонних месте
- Для прохождения испытания на соответствие толкающего усилия нормативам используйте правильно установленный чувствительный профиль и выполните требуемые регулировки
- Перед сдачей автоматической системы пользователю, проверьте ее на соответствие гармонизированным стандартам Директивы о машинном оборудовании 2006/42/CE. Убедитесь в том, что автоматика была правильно отрегулирована, и что устройства безопасности, такие как система ручной разблокировки, работают корректно
- Повесьте памятку об использовании системы ручной разблокировки рядом с соответствующим механизмом
- Передайте конечному пользователю все инструкции по эксплуатации компонентов, из которых состоит конечная автоматическая система.

- На рисунке отмечены основные источники опасности для людей -




## УСЛОВНЫЕ ОБОЗНАЧЕНИЯ

- 📖 Этот символ обозначает раздел, требующий особого внимания.  
⚠️ Этот символ обозначает раздел, связанный с вопросами безопасности.  
👉 Этот символ обозначает раздел, предназначенный для ознакомления конечного пользователя.

Все размеры приведены в мм, если не указано иное.

## ОПИСАНИЕ

BX704AGS Автоматический привод (тестированный на соответствие требованиям ЕВРОПЕЙСКИХ НОРМ безопасности в отношении толкающего усилия створки), укомплектованный платой управления, энкодером с функцией контроля движения и обнаружения препятствий и механическими концевыми выключателями, для откатных ворот массой до 400 кг. 

BX708AGS Автоматический привод, укомплектованный платой управления, энкодером с функцией контроля движения и обнаружения препятствий и механическими концевыми выключателями, для откатных ворот массой до 800 кг.

## НАЗНАЧЕНИЕ

Автоматика BX704AGS предназначена для автоматизации откатных ворот исключительно в жилом секторе, а BX708AGS может также использоваться в жилых комплексах.

📖 Запрещается использовать устройство не по назначению и устанавливать его методами, отличными от описанных в настоящей инструкции.

## ОГРАНИЧЕНИЯ В ИСПОЛЬЗОВАНИИ

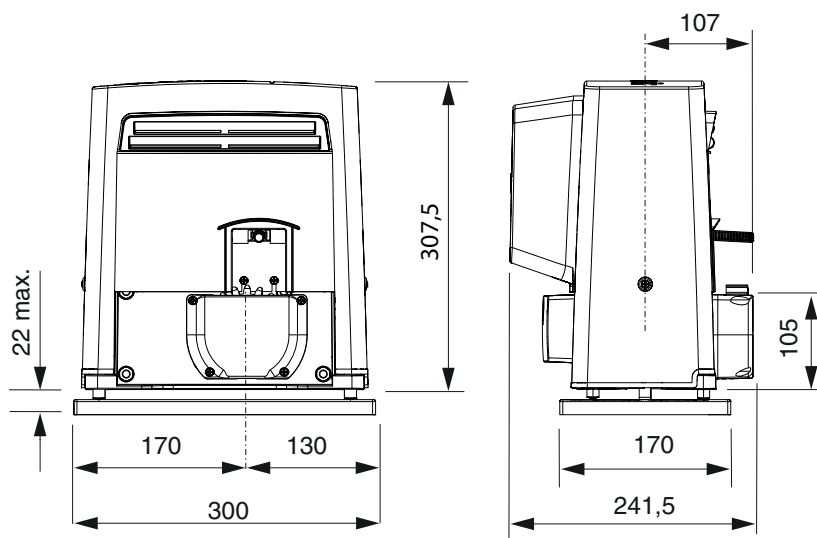
Модель	BX704AGS	BX708AGS BX708RGS
Относительная стандартная длина* подвижной части (м)		4
Максимальная масса подвижной части (кг)	400	800
Модуль шестерни		4

\* При использовании с воротами нестандартных размеров смотрите следующие графики.

## ТЕХНИЧЕСКИЕ ХАРАКТЕРИСТИКИ

Данные	BX704AGS	BX708AGS	BX708RGS
Класс защиты (IP)		44	
Напряжение питания (В, 50/60 Гц)	~230		~120
Напряжение питания двигателя (В, 50/60 Гц)			~110
Потребляемая мощность в режиме ожидания (Вт)	2,6	2,4	2,4
Потребляемая мощность с модулем Green Power (Вт)	0,5		
Мощность (Вт)	420	530	420
Толкающее усилие (Н)	300	800	800
Рабочая скорость (м/мин)		10	
Диапазон рабочих температур (°C)		-20 — +55	
Конденсатор (мкФ)	12	20	
Класс устройства		I	
Термозащита двигателя (°C)		150	
Масса (кг)		15	

## ГАБАРИТНЫЕ РАЗМЕРЫ



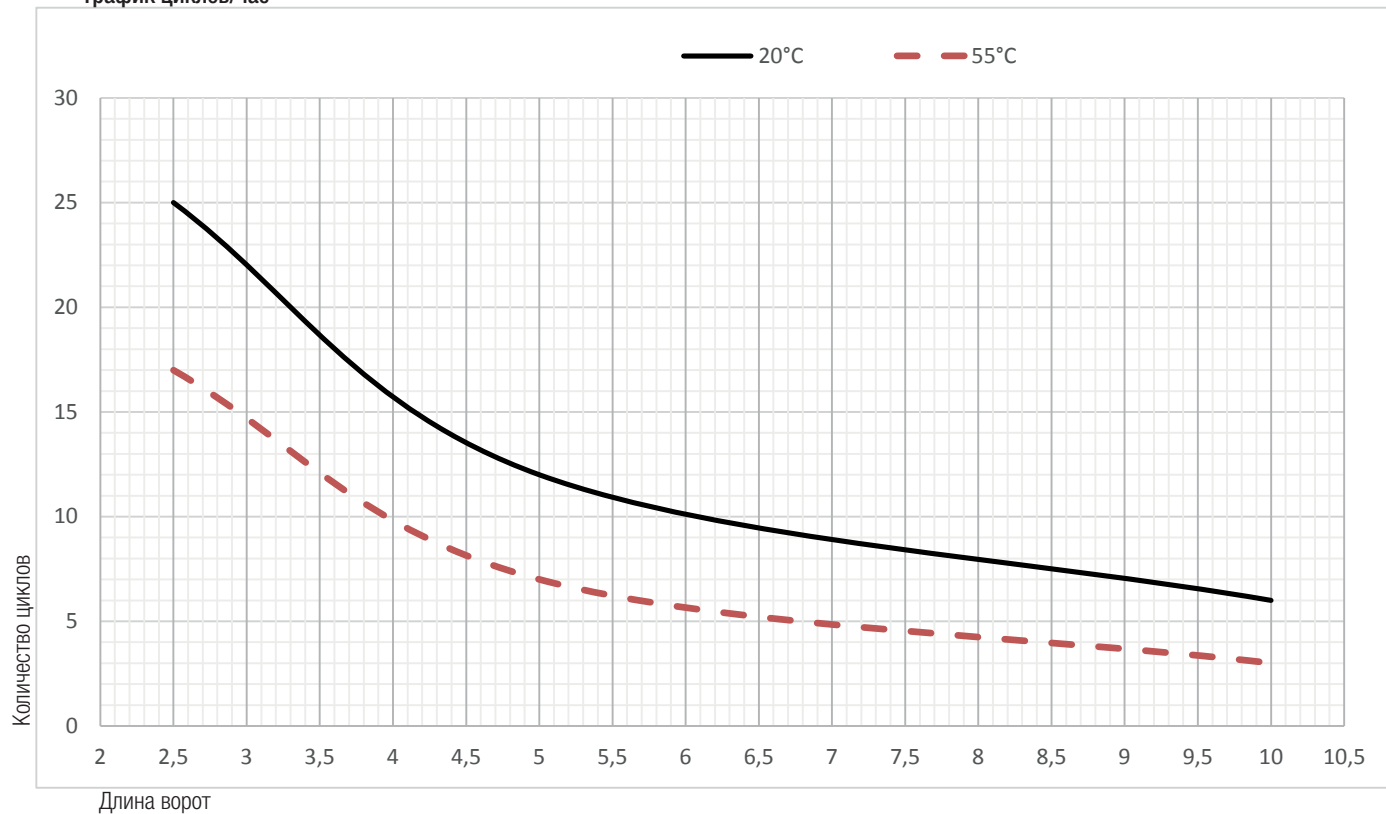
## ЦИКЛЫ РАБОТЫ

Данные	BX704AGS / BX708AGS BX7080RGS
Кол-во циклов/час	17
Кол-во последовательных циклов	6

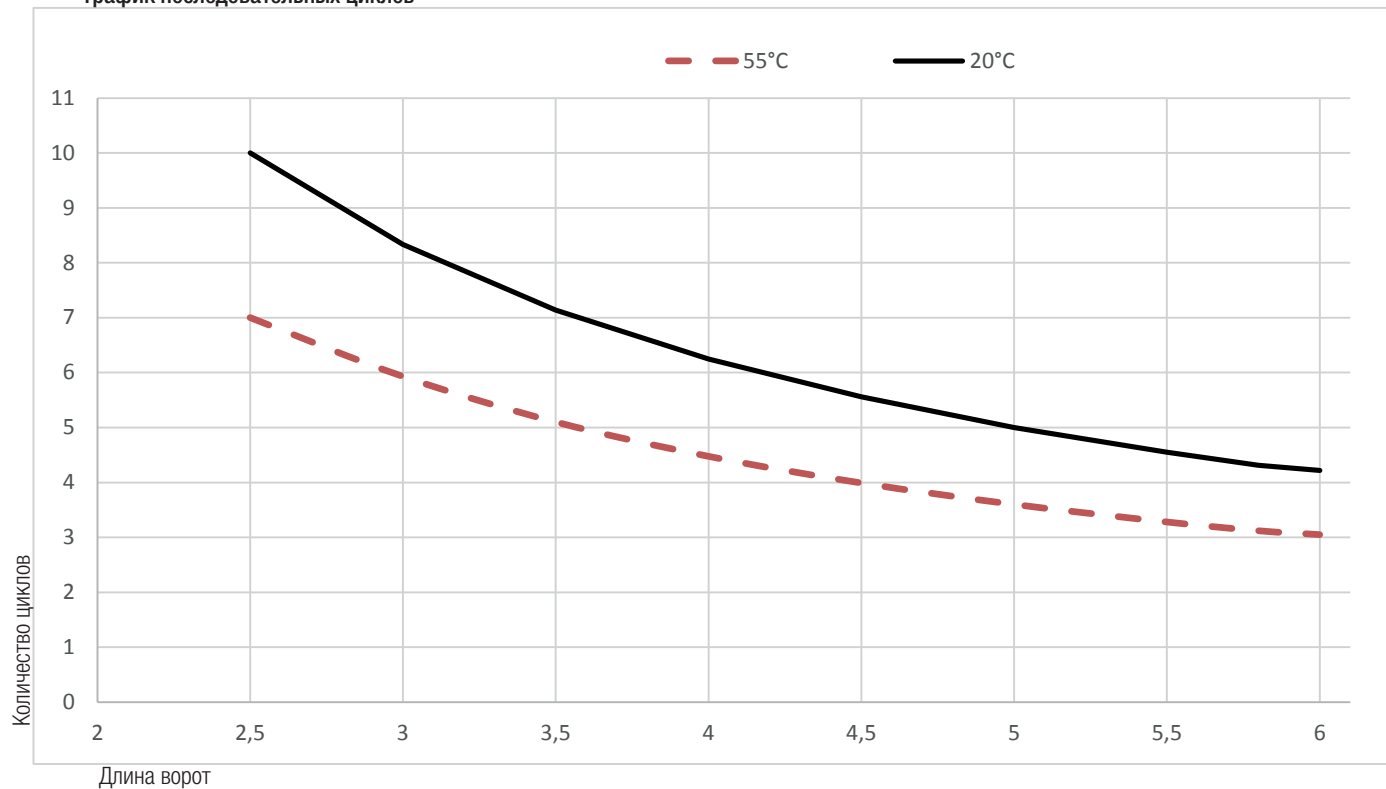
Расчет количества циклов выполнен для ворот **стандартной длины** (см. ограничения в использовании), установленных согласно правилам и нормам, не подверженных механическому воздействию и/или нежелательному трению, при температуре окружающей среды 20° С, согласно требованиям норматива EN 60335-2-103.

При использовании с воротами нестандартных размеров смотрите следующие графики.

### • График циклов/час

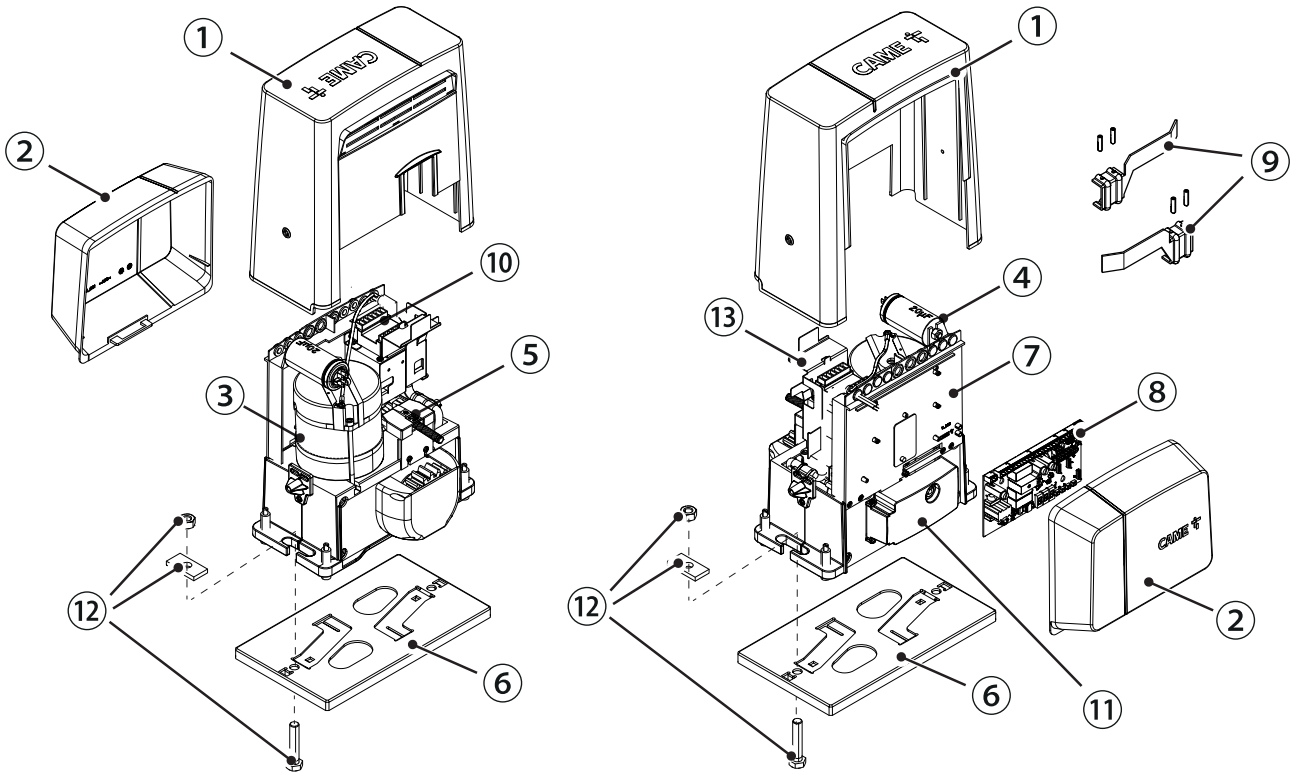


### • График последовательных циклов



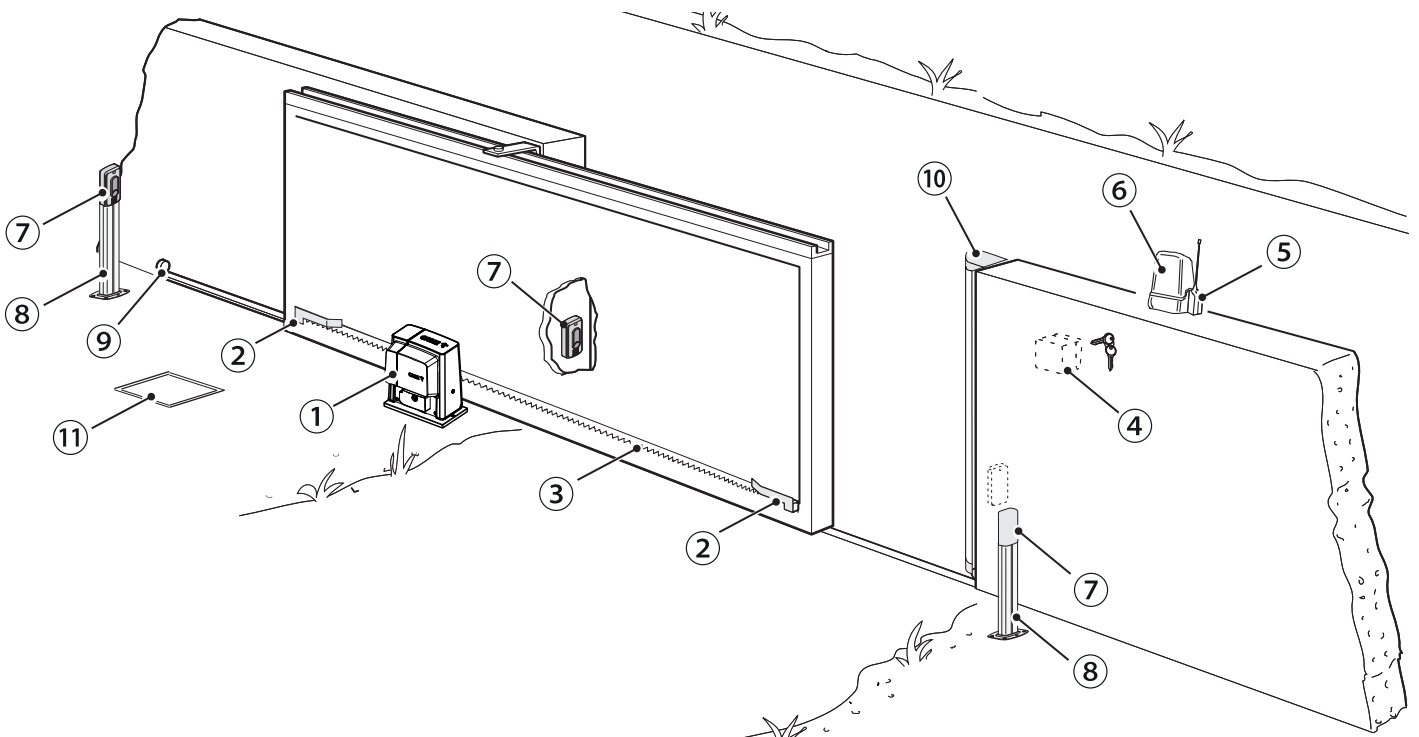
## ОСНОВНЫЕ КОМПОНЕНТЫ

1. Крышка
2. Передняя крышка
3. Мотор-редуктор
4. Конденсатор
5. Механический концевой выключатель
6. Монтажное основание
7. Кронштейн электронной платы
8. Плата управления ZBX7N
9. Упоры концевых выключателей
10. Трансформатор
11. Дверца разблокировки
12. Крепежные детали
13. Кронштейн для монтажа аксессуаров (опция)



## ВАРИАНТ ТИПОВОЙ УСТАНОВКИ

1. Автоматика
2. Упоры концевых выключателей
3. Зубчатая рейка
4. Ключ-выключатель
5. Антенна
6. Сигнальная лампа
7. Фотоэлементы
8. Стойки
9. Механические упоры
10. Чувствительный профиль
11. Разветвительный колодец



## ОБЩИЕ ИНСТРУКЦИИ ПО МОНТАЖУ

⚠ Монтаж должен производиться квалифицированным персоналом в полном соответствии с требованиями действующих норм безопасности.

### ПРЕДВАРИТЕЛЬНЫЕ ПРОВЕРКИ

⚠ Перед началом монтажных работ выполните следующее:

- Проследите за тем, чтобы направляющие скобы с роликами не вызывали трения.
- Проверьте, чтобы ворота были в устойчивом положении, колеса были в рабочем состоянии и смазаны.
- Убедитесь в том, что направляющий рельс хорошо прикреплен к грунту, находится на поверхности и не имеет неровностей или дефектов, препятствующих свободному движению ворот.
- Проверьте наличие механических упоров для створок в крайних положениях открывания и закрывания.
- Убедитесь в том, что место крепления привода защищено от возможных повреждений, а монтажная поверхность обладает достаточной прочностью.
- Приготовьте лотки и каналы для проводки кабеля, гарантирующие надежную защиту от механических повреждений.

### ТИПЫ КАБЕЛЕЙ И МИНИМАЛЬНЫЕ СЕЧЕНИЯ

Подключение	Длина кабеля	
	< 20 м	20 < 30 м
Электропитание платы управления, ~230 В (1P+N+PE)	3G x 1,5 мм <sup>2</sup>	3G x 2,5 мм <sup>2</sup>
Сигнальная лампа	2 x 0,5 мм <sup>2</sup>	
Устройства управления	2 x 0,5 мм <sup>2</sup>	
Фотоэлементы (передатчики)	2 x 0,5 мм <sup>2</sup>	
Фотоэлементы (приемники)	4 x 0,5 мм <sup>2</sup>	

📖 При напряжении 230 В и применении снаружи необходимо использовать кабели типа H05RN-F, соответствующие 60245 IEC 57 (IEC); в помещениях следует использовать кабели типа H05VV-F, соответствующие 60227 IEC 53 (IEC). Для электропитания устройств напряжением до 48 В можно использовать кабель FROR 20-22 II, соответствующий EN 50267-2-1 (CEI).

📖 Для подключения антенны используйте кабель типа RG58 (рекомендуется для расстояний до 5 м).

📖 Для синхронного подключения и CRP используйте кабель типа UTP CAT5 (до 1000 м).

📖 Если длина кабеля отличается от приведенной в таблице, его сечение определяется на основании реального потребления тока подключенными устройствами и в соответствии с указаниями, содержащимися в нормативе CEI EN 60204-1.

📖 Для последовательных подключений, предусматривающих большую нагрузку на тот же участок цепи, значения в таблице должны быть пересмотрены с учетом реальных показателей потребления и фактических расстояний. При подключении устройств, не рассматриваемых в данной инструкции, следует руководствоваться технической документацией на соответствующее изделие.

## УСТАНОВКА

⚠ Приведенные ниже рисунки носят иллюстративный характер, так как пространство для установки автоматики и дополнительных принадлежностей может меняться от случая к случаю. Таким образом, выбор оптимального решения должен осуществляться монтажником на месте.

📖 Рисунки иллюстрируют монтаж левосторонней автоматики.

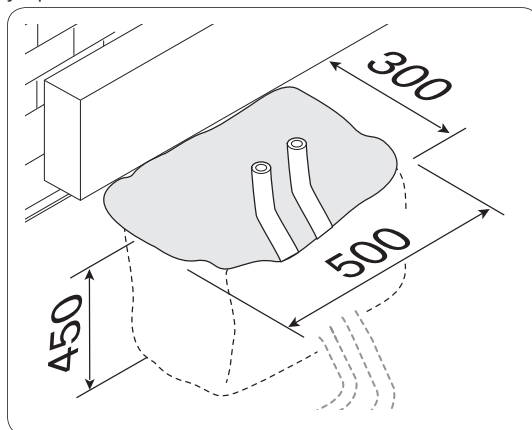
### ПРОКЛАДКА ГОФРИРОВАННЫХ ТРУБ

Выполните выемку грунта под опалубку.

Подготовьте трубы и гофрошланги для проводов и кабелей, идущих от разветвительного колодца.

Для подключения привода рекомендуется использовать гофрированную трубу Ø40 мм, а для аксессуаров — трубы Ø25 мм.

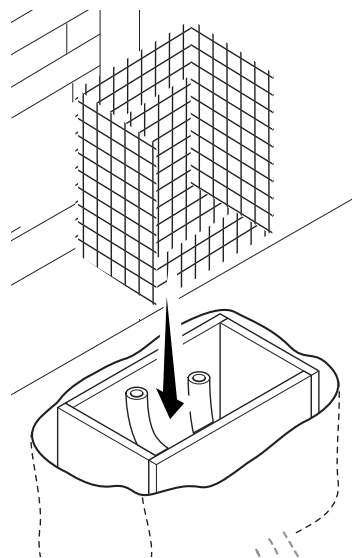
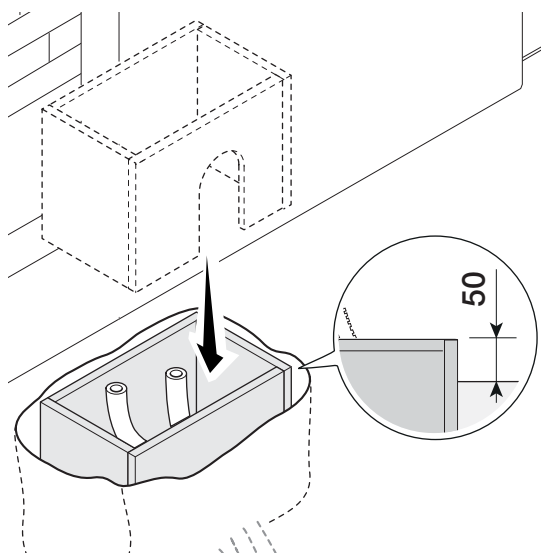
📖 • Количество гофрошлангов зависит от варианта автоматической системы и предусмотренных дополнительных устройств.



## УСТАНОВКА МОНТАЖНОГО ОСНОВАНИЯ

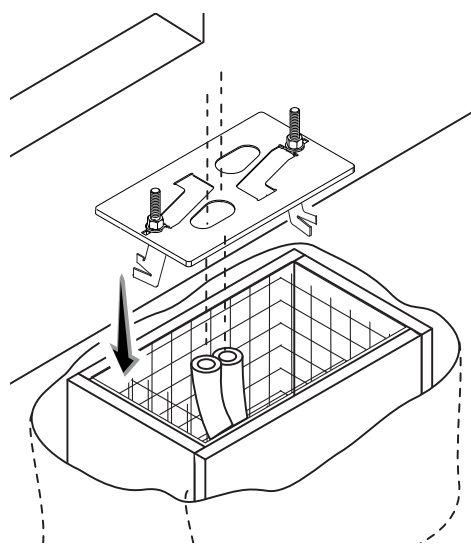
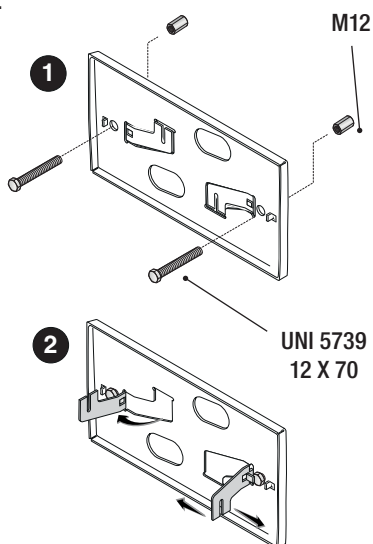
Подготовьте опалубку большего, чем монтажное основание, размера и установите ее в яму. Опалубка должна подниматься над уровнем грунта на 50 мм.

Вставьте железную сетку внутрь опалубки для армирования бетона.



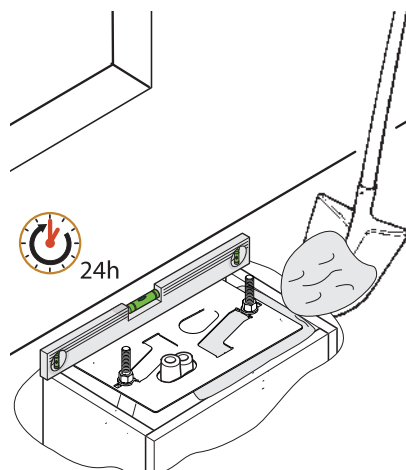
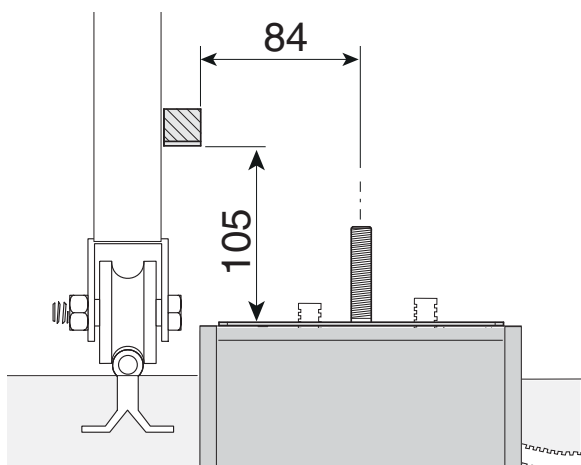
Вставьте винты в монтажное основание и зафиксируйте их с помощью гаек. При помощи отвертки и плоскогубцев отогните выбитые в монтажном основании скобки.

Установите монтажное основание поверх сетки. Внимание! Трубы должны проходить через специально предусмотренные для этого отверстия.



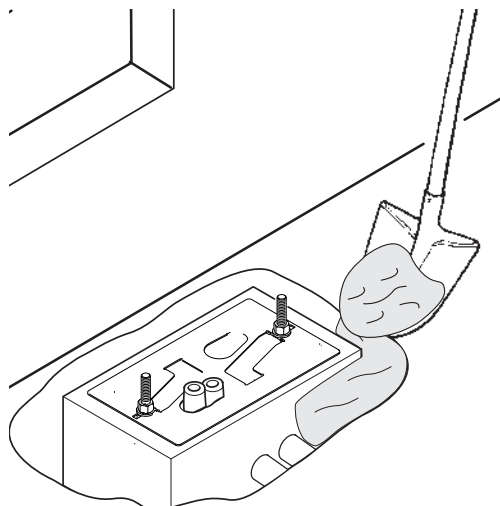
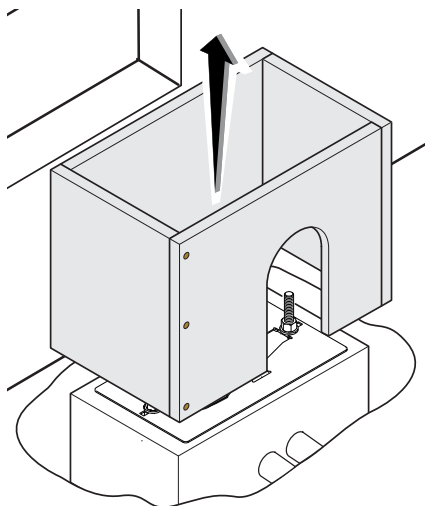
Если в системе уже предусмотрена зубчатая рейка, установите монтажное основание, соблюдая указанные на рисунке расстояния. Заполните опалубку цементным раствором. Монтажное основание должно быть абсолютно ровным, резьба винтов должна находиться полностью на поверхности.

Подождите не менее 24 часов, чтобы раствор полностью затвердел.



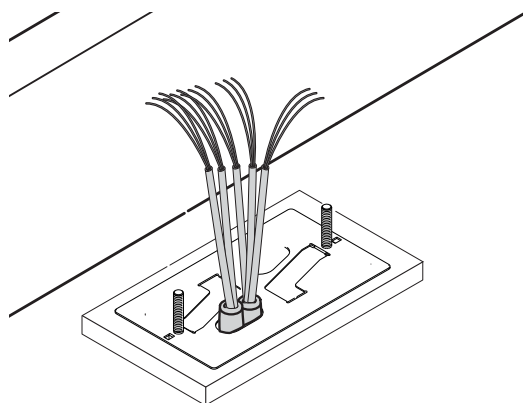
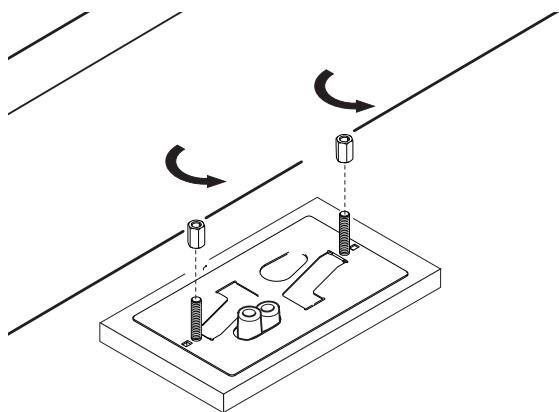


Удалите опалубку, засыпьте пространство вокруг цементного блока землей.



Отвинтите гайки и снимите их с винтов.

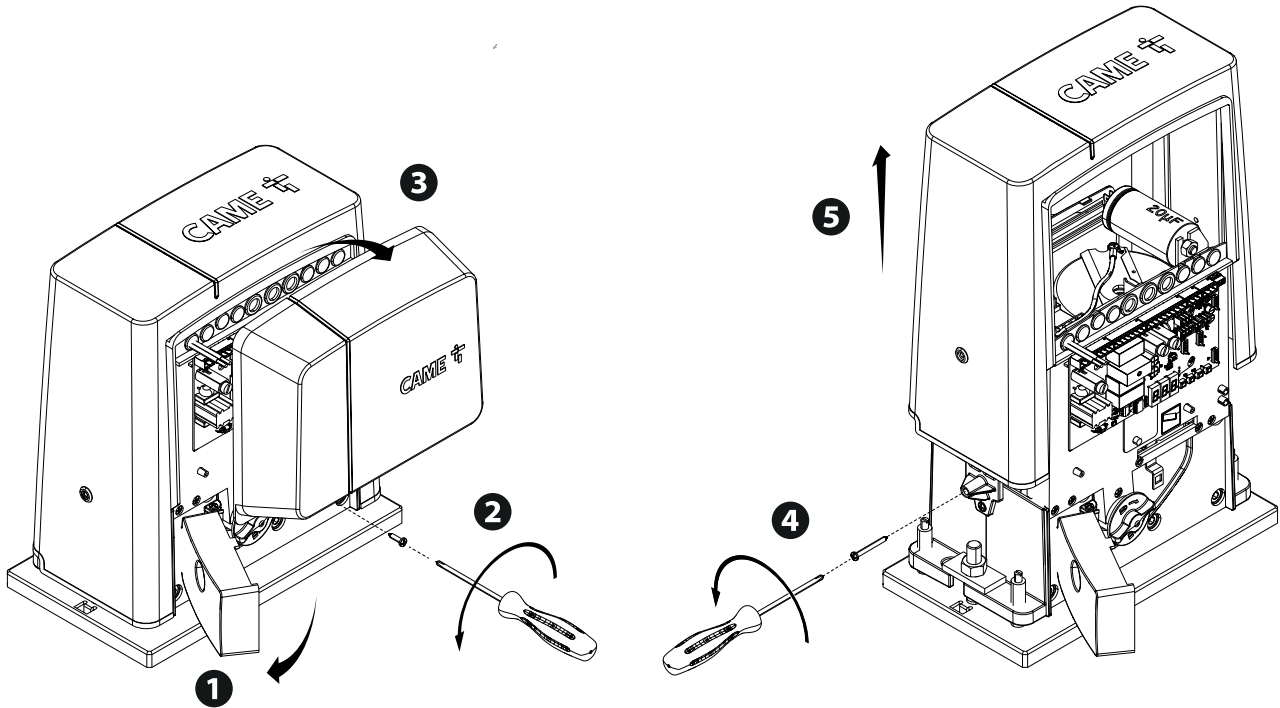
Вставьте электрические кабели в трубы таким образом, чтобы они выступали как минимум на 600 мм.





## ПОДГОТОВКА АВТОМАТИКИ

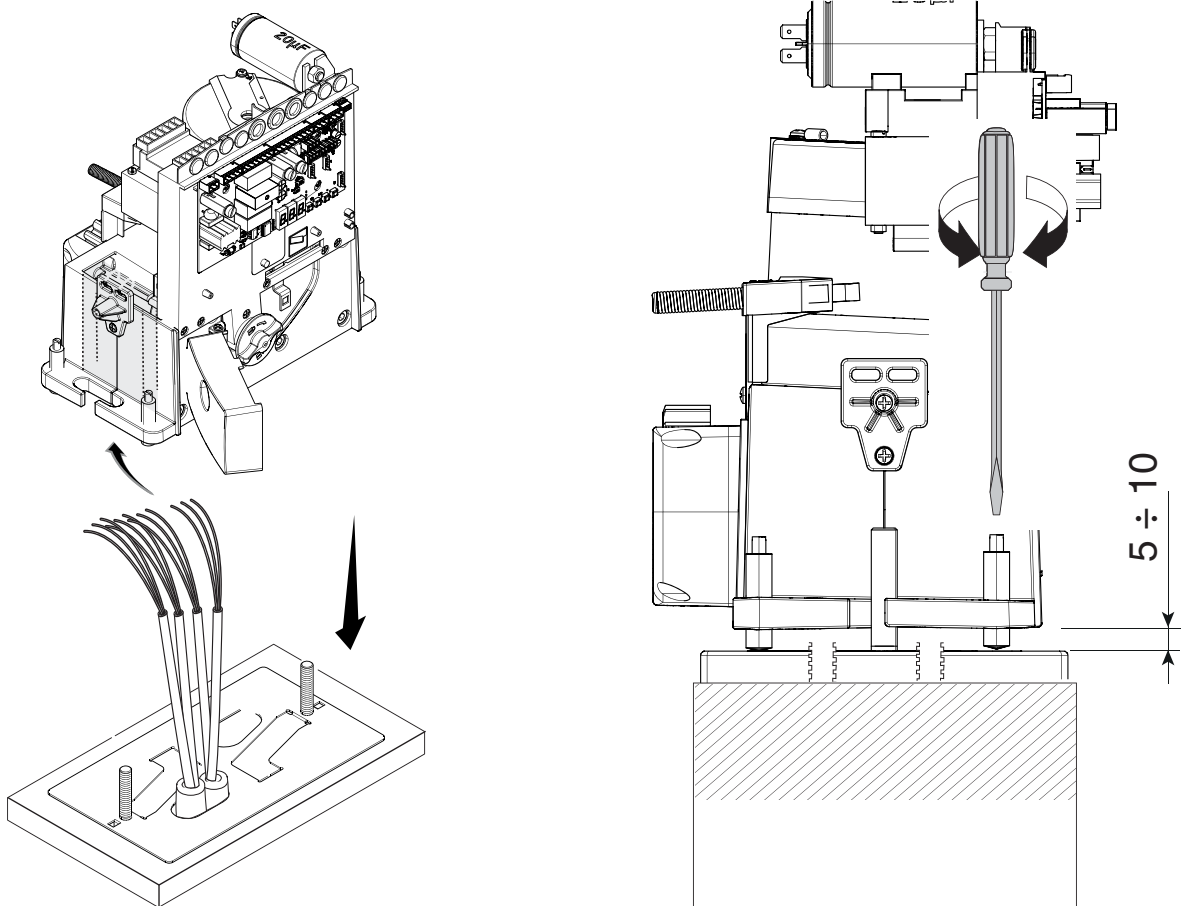
Снимите переднюю крышку и крышку привода.



Установите автоматический привод на монтажное основание.

Внимание! Электрические кабели должны проходить под корпусом автоматики и не должны соприкасаться с компонентами, нагревающимися в ходе эксплуатации (двигателем, трансформатором и т.п.).

Приподнимите автоматику над монтажным основанием на 5-10 мм, используя стальные регулировочные шпильки, чтобы позднее произвести регулировку зацепления между шестерней и зубчатой рейкой.

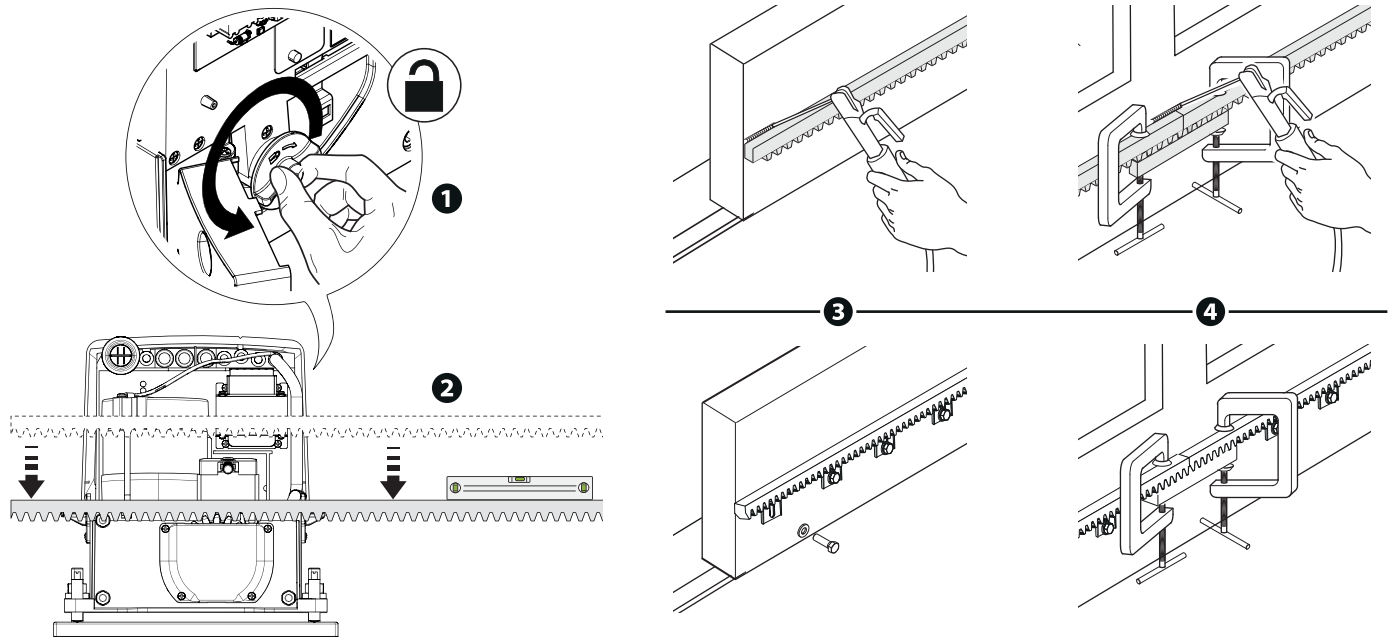


## КРЕПЛЕНИЕ ЗУБЧАТОЙ РЕЙКИ

Если зубчатая рейка уже предусмотрена, необходимо перейти непосредственно к регулировке расстояния в паре «зубчатое колесо - зубчатая рейка»:

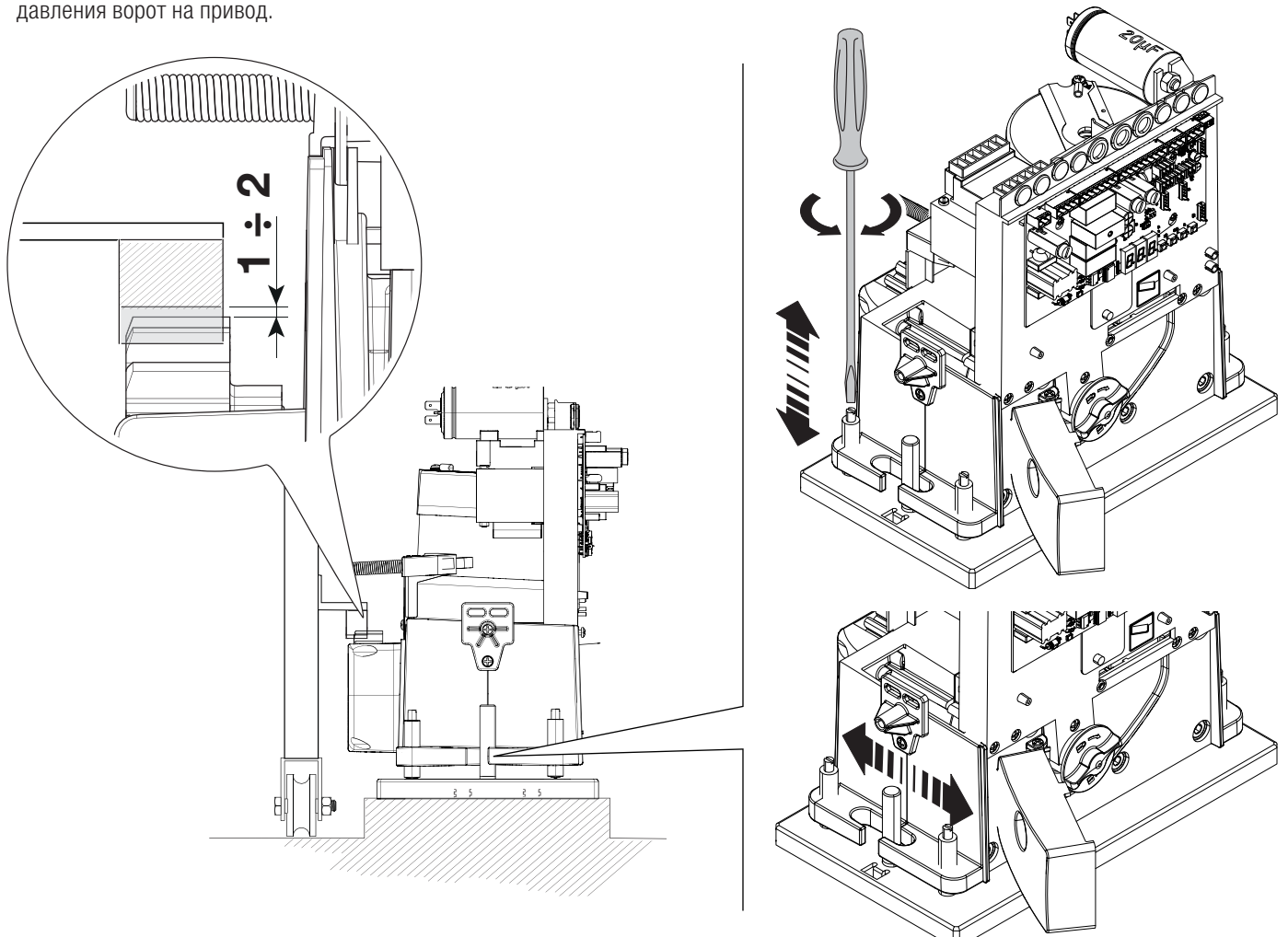
- разблокируйте привод;
- установите зубчатую рейку на шестерню привода;
- приварите или прикрепите зубчатую рейку к воротам по всей длине.

При соединении модулей используйте дополнительный кусок рейки и две С-образные струбцины.



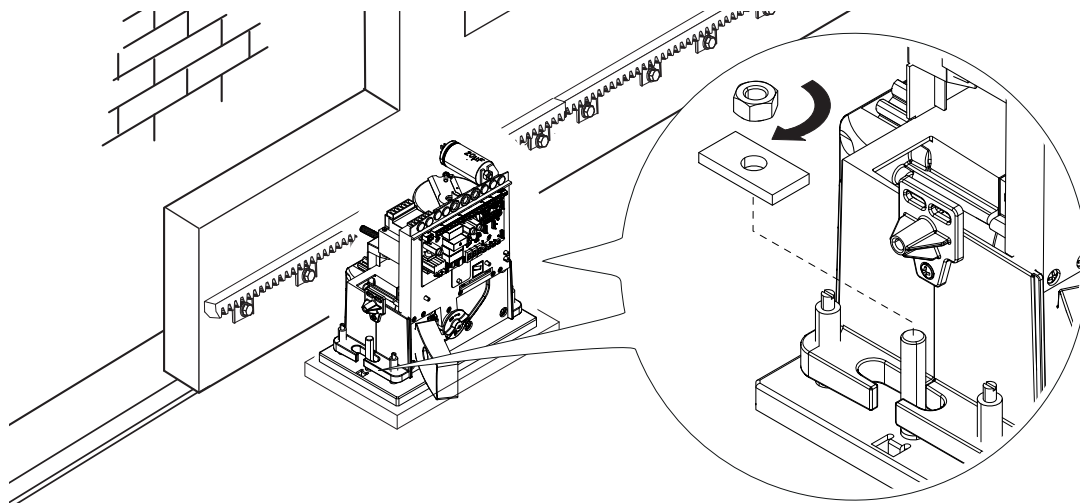
## РЕГУЛИРОВКА РАССТОЯНИЯ МЕЖДУ ШЕСТЕРНЕЙ И РЕЙКОЙ

Откройте и закройте ворота вручную, затем отрегулируйте расстояние от шестерни до зубчатой рейки, используя шпильки с резьбой (для вертикальной настройки) и овальные отверстия (для горизонтальной настройки). Это позволит избежать излишнего давления ворот на привод.



## КРЕПЛЕНИЕ АВТОМАТИКИ

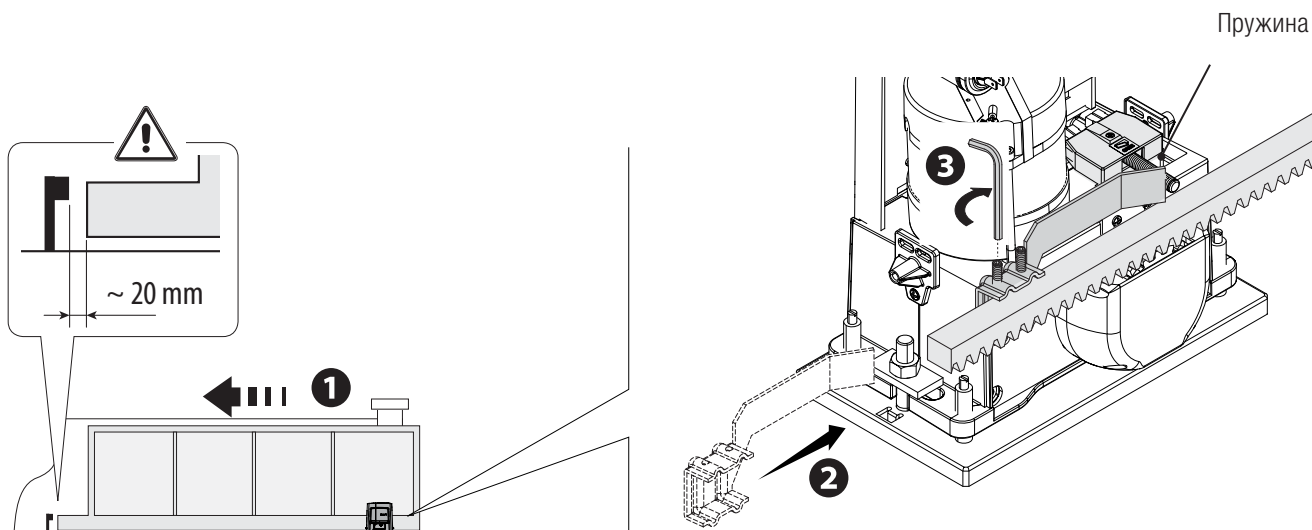
По окончании регулировки зафиксируйте автоматику на монтажном основании с помощью упоров и гаек.



## УСТАНОВКА КРАЙНИХ ПОЛОЖЕНИЙ

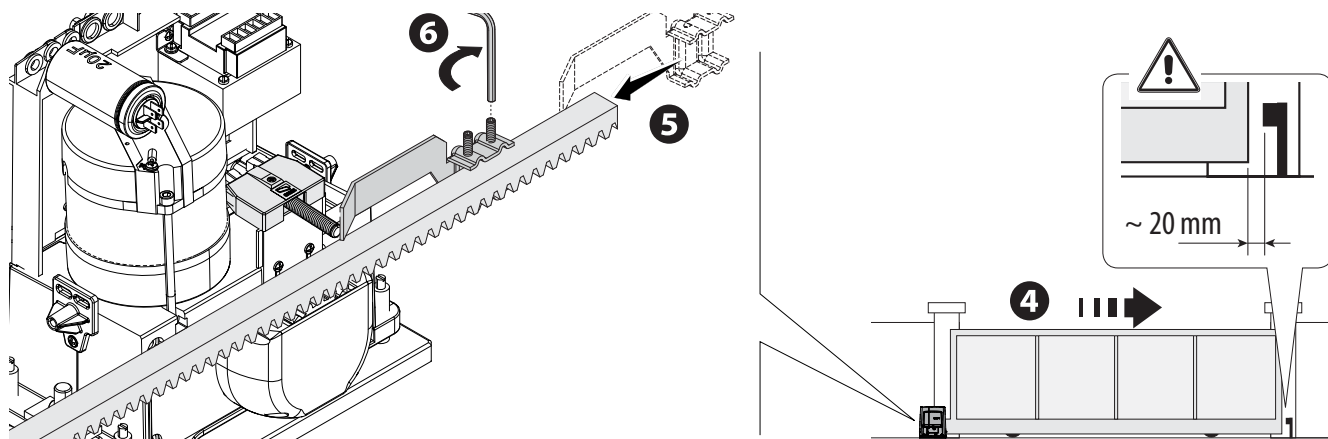
### При открывании:

- откройте ворота; **1**
- установите упор концевого выключателя открывания на зубчатую рейку так, чтобы он соприкасался с микровыключателем (пружиной), и зафиксируйте его винтами. **2 3**



### При закрывании:

- закройте ворота; **4**
- установите упор концевого выключателя закрывания на зубчатую рейку так, чтобы он соприкасался с микровыключателем (пружиной), и зафиксируйте его винтами. **5 6**



## ПЛАТА УПРАВЛЕНИЯ

⚠ Внимание! Перед началом работ по эксплуатации, ремонту, настройке и регулировке платы управления отключите сетевое электропитание и/или отсоедините аккумуляторы.

Установка функций входных/выходных контактов, режимов работы, управления пользователями и регулировок осуществляется с помощью графического дисплея с сегментными индикаторами.

Все подключения защищены плавкими предохранителями.

### Плавкие предохранители

LINE - Входной

C.BOARD - Плата

ACCESSORIES - Аксессуары

### ZBX7N

5 A (~230 В)

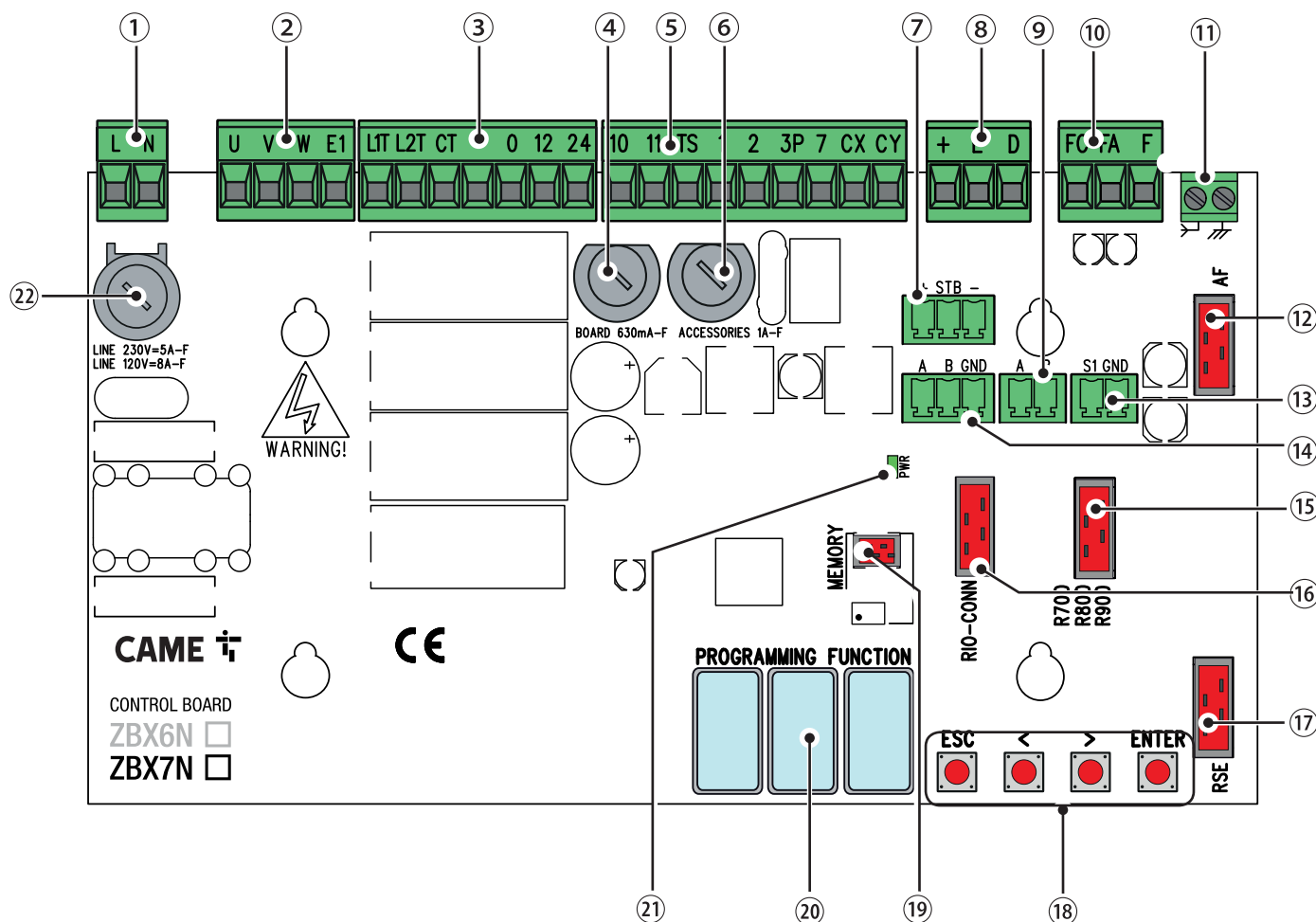
8 A (~120 В)

630 mA

1 A

### ОСНОВНЫЕ КОМПОНЕНТЫ

- |   |  |
|---|--|
| 1. Контакты электропитания                                  | 12. Разъем для платы радиоприемника AF                 |
| 2. Контакты подключения мотор-редуктора                     | 13. Контакты подключения проксимити-считывателя        |
| 3. Контакты подключения трансформатора                      | 14. Контакты подключения для синхронной работы или CRP |
| 4. Предохранитель платы                                     | 15. Разъем для платы R700/R800/R900                    |
| 5. Контакты подключения устройств управления и безопасности | 16. Разъем для платы RIO-CONN                          |
| 6. Предохранитель аксессуаров                               | 17. Разъем для платы RSE                               |
| 7. Контакты подключения модуля RGP1                         | 18. Кнопки программирования                            |
| 8. Контакты подключения энкодера                            | 19. Разъем для карты памяти                            |
| 9. Контакты подключения кодонaborной клавиатуры             | 20. Дисплей  |
| 10. Контакты подключения концевых микровыключателей         | 21. Светодиодный индикатор наличия электропитания      |
| 11. Контакты подключения антенны                            | 22. Входной предохранитель                             |



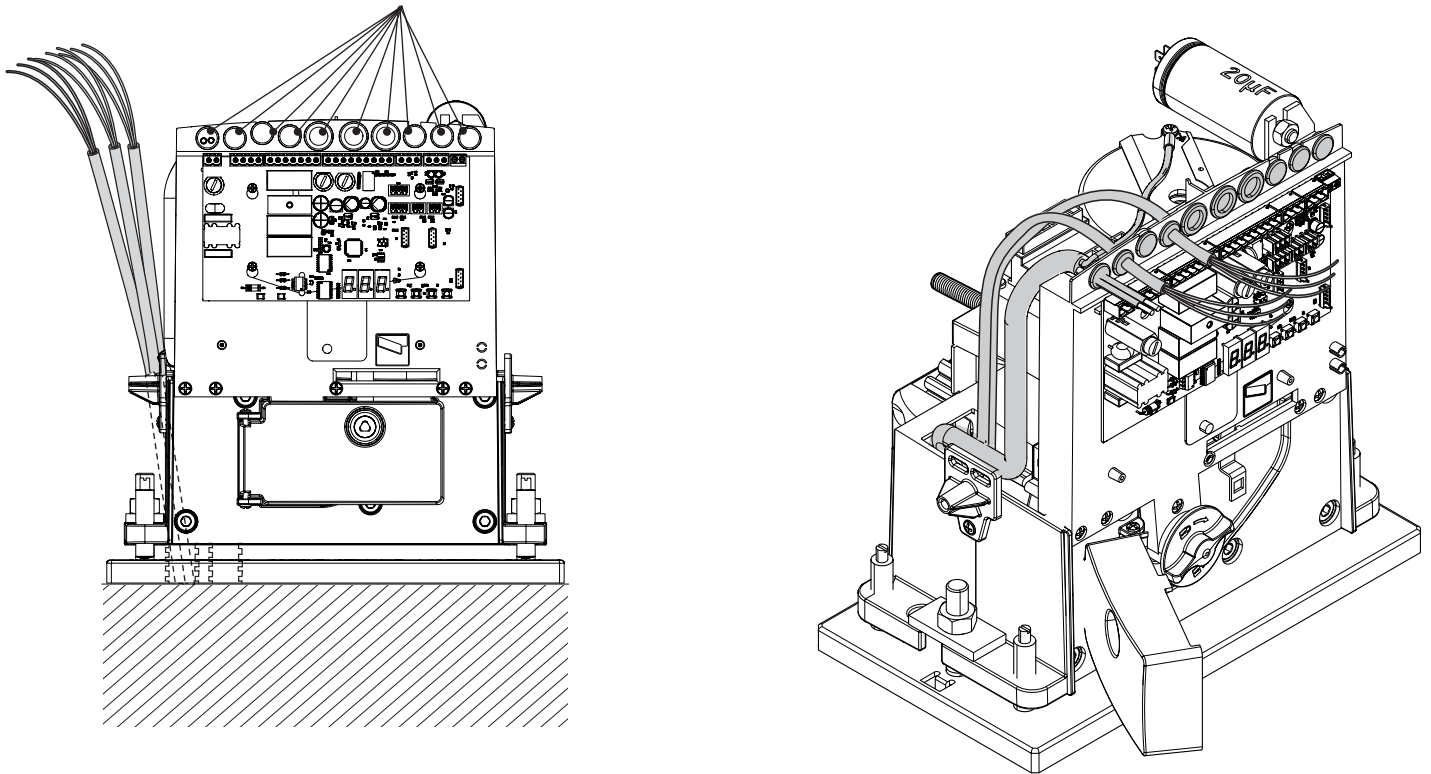
## ЭЛЕКТРИЧЕСКИЕ ПОДКЛЮЧЕНИЯ

⚠ Выполните электрические подключения в соответствии с действующими распоряжениями.

Перед выполнением подключений необходимо подготовить кабели, используя кабельные сальники суппорта платы, как показано на рисунке.

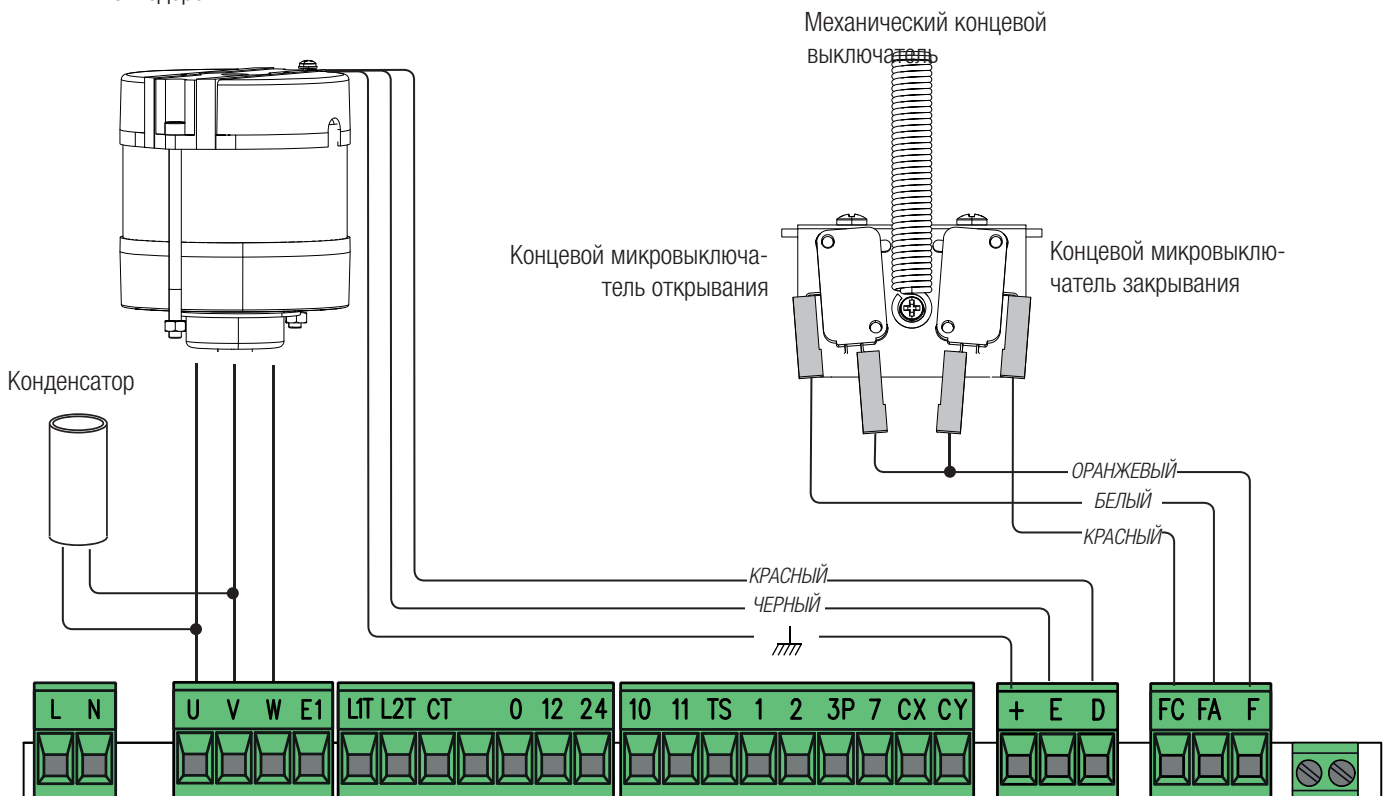
⚠ Электрические кабели не должны соприкасаться с деталями, склонными к нагреванию во время эксплуатации (мотором, трансформатором и т.п.).

Кабельные сальники суппорта платы

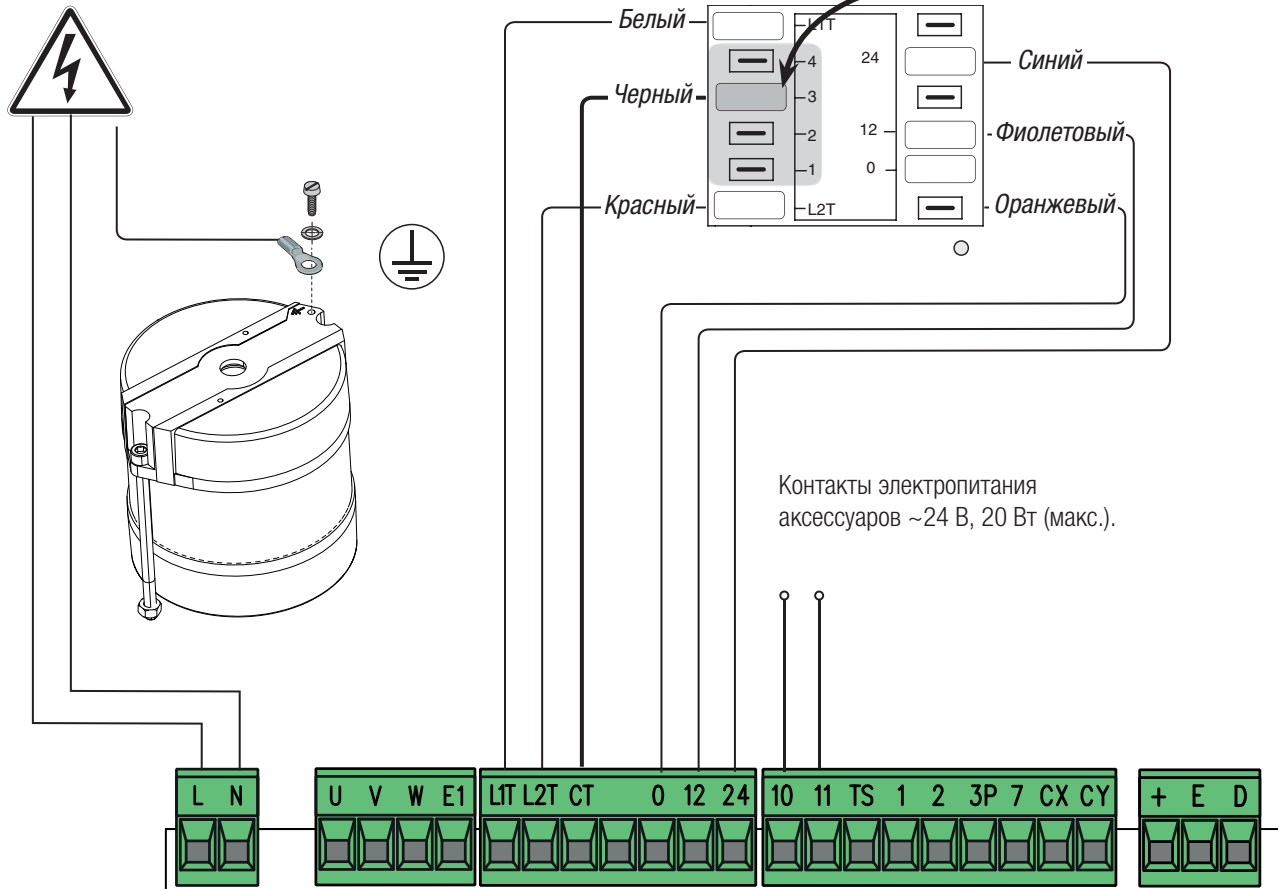


## ЗАВОДСКИЕ ПОДКЛЮЧЕНИЯ

Мотор-редуктор ~120/230 В с энкодером



~120/230 В, 50/60 Гц

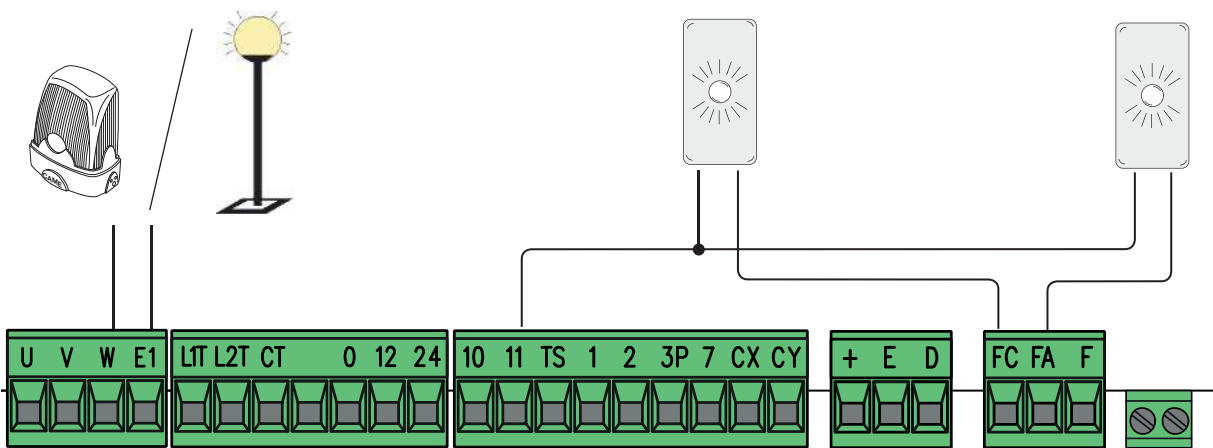


УСТРОЙСТВА СИГНАЛИЗАЦИИ

Сигнальная лампа (макс. нагрузка: ~230 В, 25 Вт) и/или лампа дополнительного освещения (макс. нагрузка: ~230 В, 60 Вт). Смотрите функцию F18.

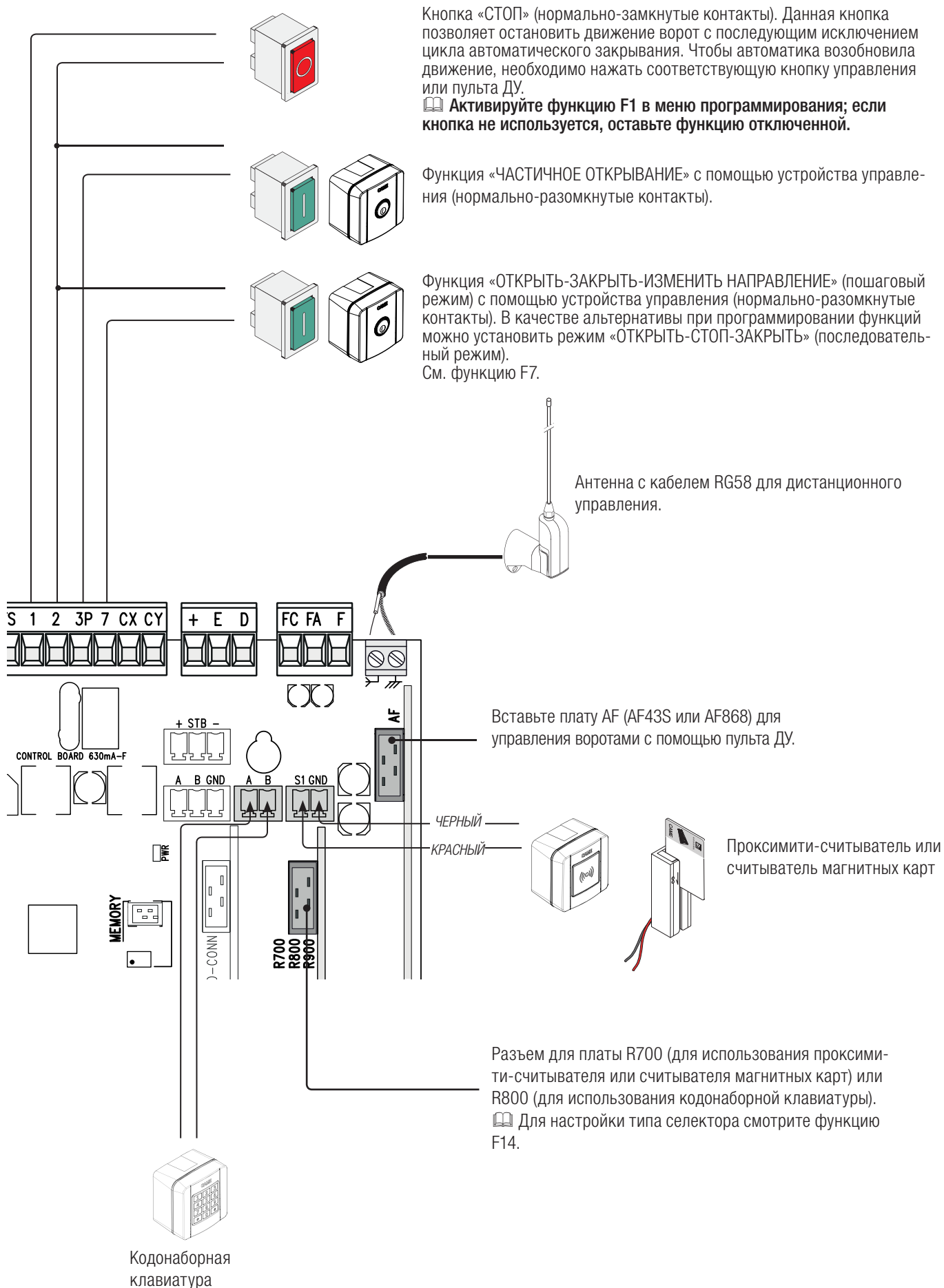
Контакты подключения лампы-индикатора «Ворота закрыты» (макс. нагрузка: ~24 В, 3 Вт).

Контакты подключения лампы-индикатора «Ворота открыты» (макс. нагрузка: ~24 В, 3 Вт).





**ВНИМАНИЕ!** Для обеспечения исправной работы перед тем как установить любую плату (например: AF, R800), **ОТКЛЮЧИТЕ ЭЛЕКТРОПИТАНИЕ** и отсоедините аккумуляторы при их наличии.





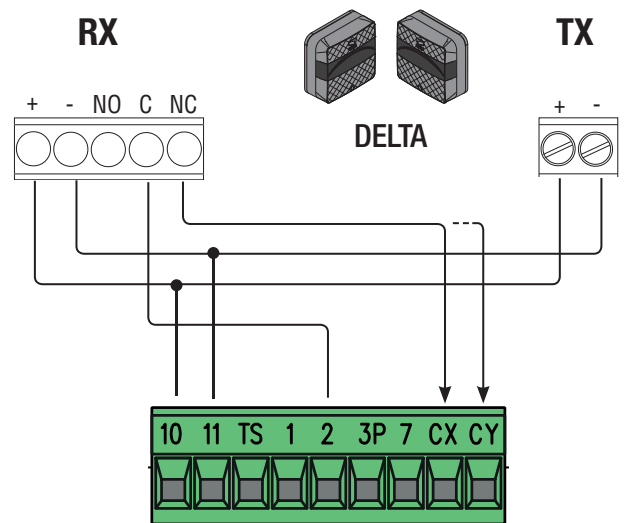
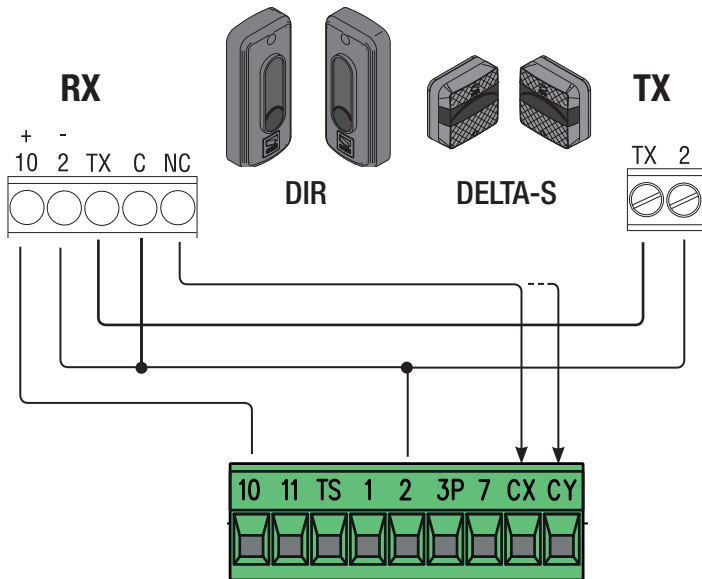
## Фотоэлементы

Выберите режим работы для контактов CX или CY (нормально-замкнутых), предназначенных для подключения устройств безопасности, например, фотоэлементов.

Смотрите функции F2 (контакты CX) или F3 (контакты CY) в режиме:

- C1: «Открытие в режиме закрывания». Размыкание контактов во время закрывания ворот приводит к изменению направления движения на противоположное, вплоть до полного открывания.
- C2: «Закрывание в режиме открывания». Размыкание контактов во время открывания ворот приводит к изменению направления движения на противоположное, вплоть до полного закрывания.
- C3: «Частичный стоп». Остановка движущихся ворот с последующим включением автоматического режима закрывания (если эта функция выбрана);
- C4: «Обнаружение препятствия». Ворота останавливаются при обнаружении препятствия и возобновляют движение после его исчезновения или устранения.

📖 Если контакты CX и CY не используются, отключите их при программировании функций.

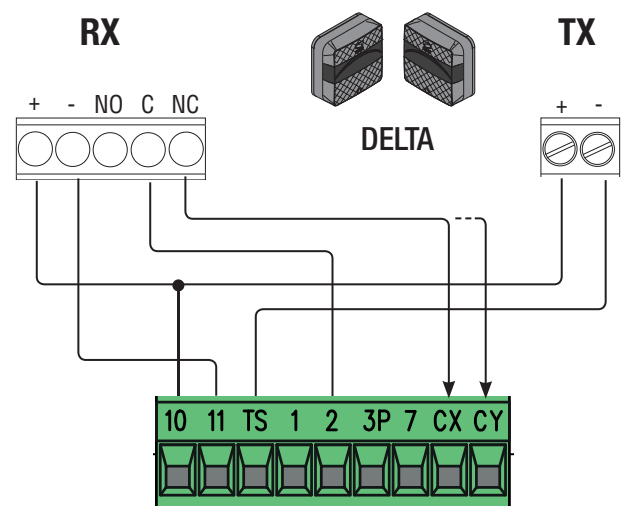
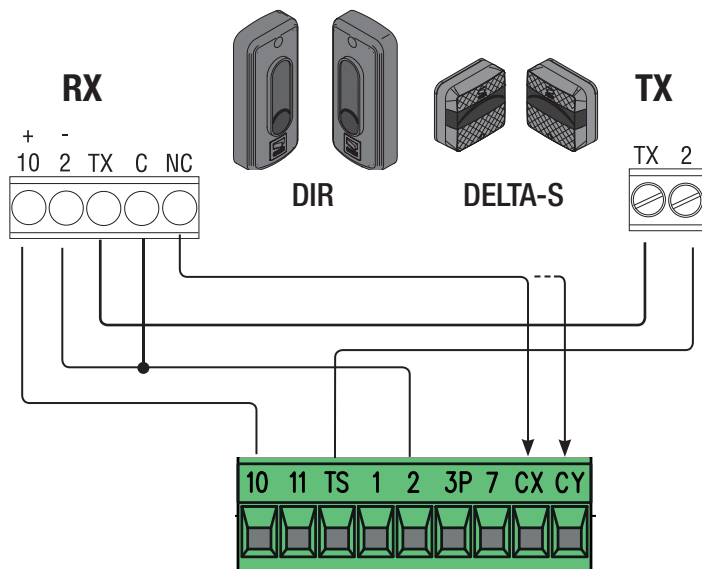


## Самодиагностика фотоэлементов

Каждый раз при подаче команды на открывание или закрывание плата управления проверяет работоспособность устройств безопасности.

При обнаружении отклонений в работе устройств безопасности любая команда управления блокируется, а на дисплее появляется сообщение Eг4.

Активируйте функцию F5 при программировании.



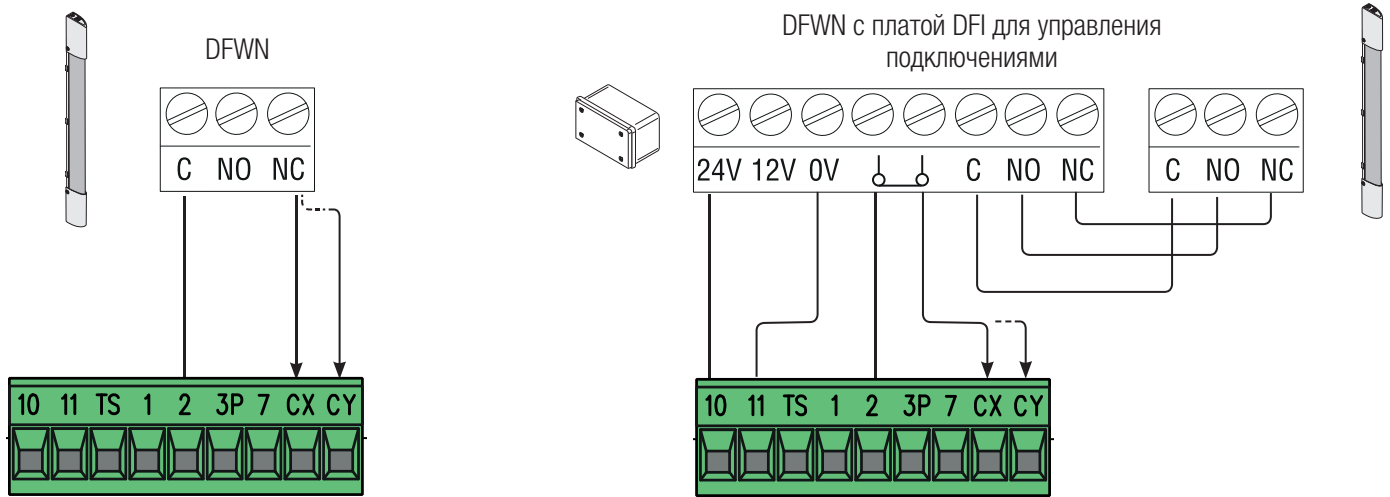
## Чувствительные профили

Выберите режим работы для контактов CX или CY (нормально-замкнутых), предназначенных для подключения устройств безопасности, например, чувствительных профилей.

Смотрите функции F2 (контакты CX) или F3 (контакты CY) в режиме:

- C7 (чувствительные профили с чистым контактом) или i7 (чувствительные профили с сопротивлением 8K2), открывание в режиме закрывания. Размыкание контактов во время закрывания ворот приводит к изменению направления движения на противоположное, вплоть до полного открывания.
- C8 (чувствительные профили с чистым контактом) или i8 (чувствительные профили с сопротивлением 8K2), закрывание в режиме открывания. Размыкание контактов во время открывания ворот приводит к изменению направления движения на противоположное, вплоть до полного закрывания.

Если контакты CX и CY не используются, отключите их при программировании функций.



## БЕСПРОВОДНЫЕ УСТРОЙСТВА RIO

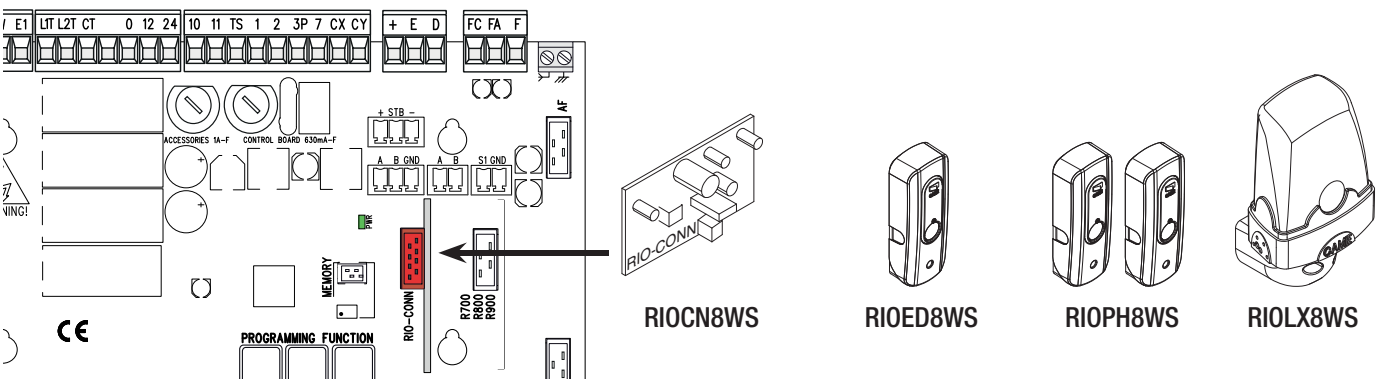
Вставьте плату RIOCN8WS в специальный разъем на плате управления.

Выберите функцию, присваиваемую беспроводному устройству (F65, F66, F67 и F68).

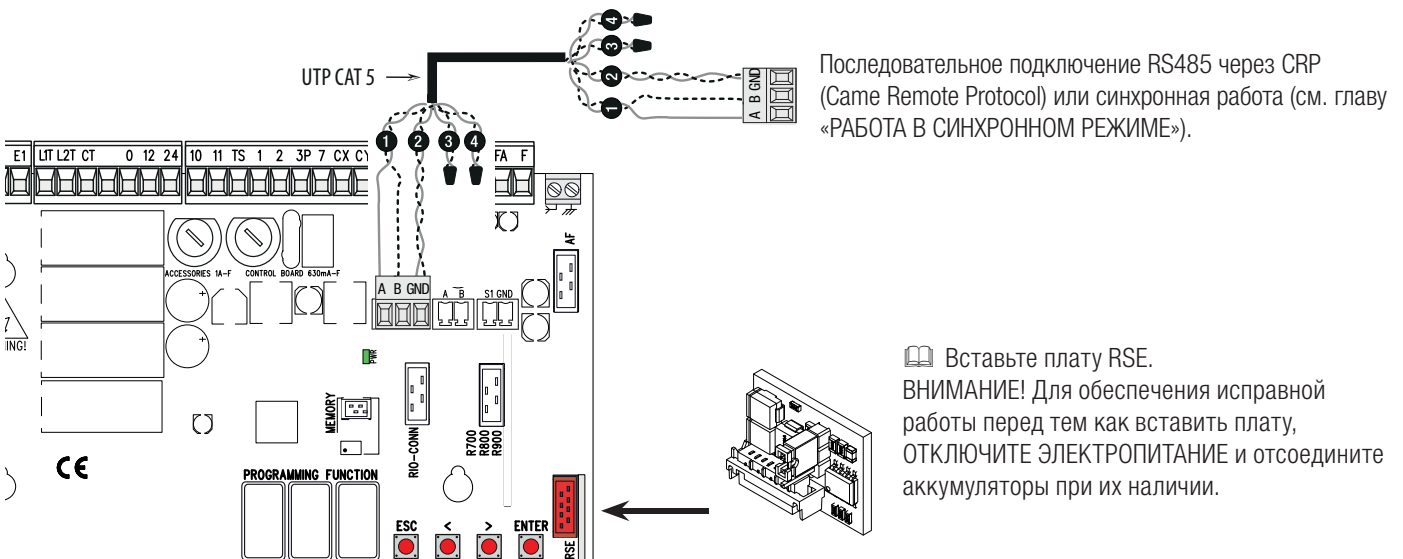
Настройте беспроводные устройства (RIOED8WS, RIOPH8WS и RIO LX8WS), следуя инструкциям, содержащимся в технической документации на каждый аксессуар.

Если устройства не настроены с помощью платы RIOCN8WS, на дисплее появится сообщение об ошибке «E 18».

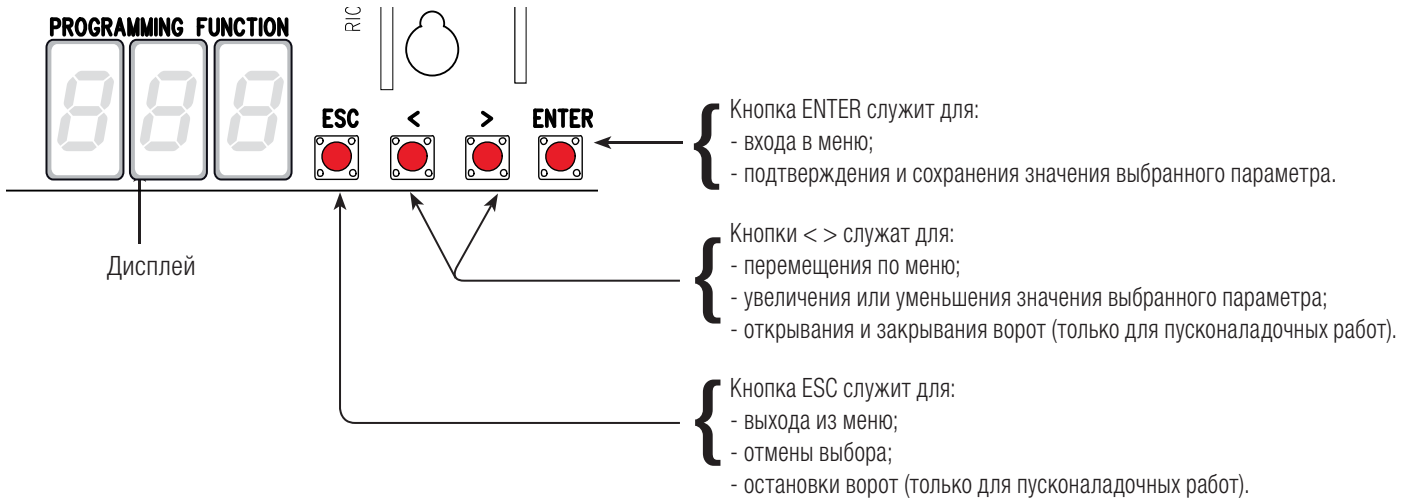
В случае радиопомех беспроводная система блокирует нормальную работу автоматики, а на дисплее появляется сообщение об ошибке «E17».



## РАБОТА В СИНХРОННОМ РЕЖИМЕ ИЛИ РЕЖИМЕ CRP (GAME REMOTE PROTOCOL)

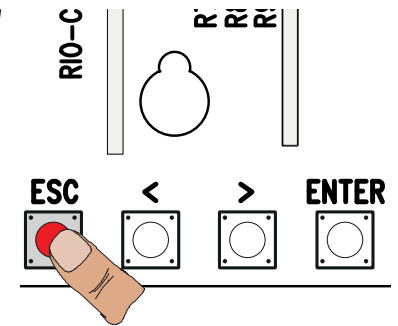
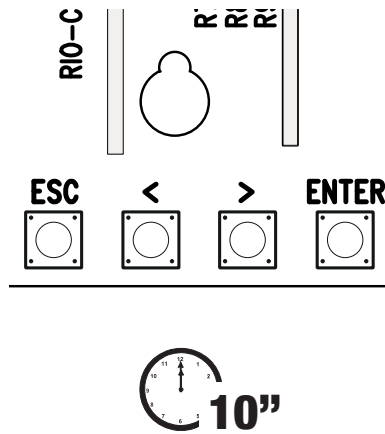
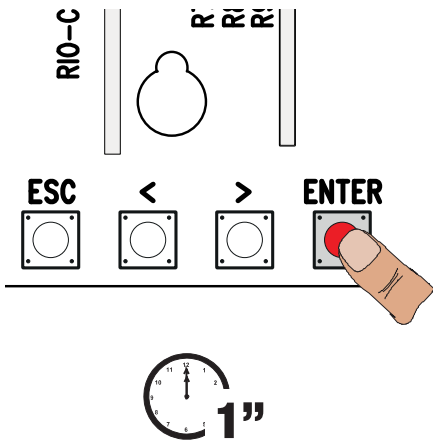


ОПИСАНИЕ КОМАНД УПРАВЛЕНИЯ



Чтобы войти в меню, нажмите кнопку ENTER и удерживайте ее не менее 1 секунды.

Для выхода из меню подождите 10 секунд или нажмите ESC.



МЕНЮ «ФУНКЦИИ»

⚠ Программирование можно выполнять только после полной остановки автоматической системы.

**F1**    **Функция «Стоп» [1-2]**

Нормально-замкнутые контакты – Данная функция позволяет остановить ворота с последующим исключением цикла автоматического закрывания. Для возобновления движения ворот необходимо использовать соответствующее устройство управления. Устройство безопасности подключается к контактам (1-2). Если функция не используется, выберите 0.





**OFF (по умолчанию) / ON**

**F2**    **Выбор режима работы контактов [2-CX]**

Нормально-замкнутые контакты – Возможность выбрать: C1 = открывание в режиме закрывания при срабатывании фотоэлементов; C2 = закрывание во время открывания при срабатывании фотоэлементов; C3 = частичный стоп; C4 = обнаружение препятствия; C7 = открывание в режиме закрывания при срабатывании чувствительных профилей (с чистым контактом), C8 = закрывание в режиме открывания при срабатывании чувствительных профилей (с чистым контактом), r7 = открывание в режиме закрывания при срабатывании чувствительных профилей (с сопротивлением 8K2), r8 = закрывание в режиме открывания при срабатывании чувствительных профилей (с сопротивлением 8K2).

📖 Функция C3 («Частичный стоп») появляется только при активации функции F 19 («Время автоматического закрывания»).

**OFF (по умолчанию) / 1=C1 / 2=C2 / 3=C3 / 4=C4 / 7=C7 / 8=C8 / r7=r7 / r8=r8**

F3	Выбор режима работы контактов [2-СУ]	<p>Нормально-замкнутые контакты – Возможность выбрать: С1 = открывание в режиме закрывания при срабатывании фотоэлементов; С2 = закрывание во время открывания при срабатывании фотоэлементов; С3 = частичный стоп; С4 = обнаружение препятствия; С7 = открывание в режиме закрывания при срабатывании чувствительных профилей (с чистым контактом), С8 = закрывание в режиме открывания при срабатывании чувствительных профилей (с чистым контактом), r7 = открывание в режиме закрывания при срабатывании чувствительных профилей (с сопротивлением 8К2), r8 = закрывание в режиме открывания при срабатывании чувствительных профилей (с сопротивлением 8К2).</p> <p> Функция С3 («Частичный стоп») появляется только при активации функции F 19 («Время автоматического закрывания»).</p> <p><b>OFF (по умолчанию) / 1=С1 / 2=С2 / 3=С3 / 4=С4 / 7=С7 / 8=С8 / r7=r7 / r8=r8</b></p>
F5	Самодиагностика устройств безопасности	<p>После каждой команды на открывание или закрывание плата управления проверяет исправность фотоэлементов.</p> <p> Для беспроводных устройств функция самодиагностики всегда активна.</p> <p> Функция появляется только в том случае, если фотоэлементы включены.</p> <p><b>OFF=Выключено (по умолчанию) / 1=СХ / 2=СУ / 4=СХ+СУ</b></p>
F6	Присутствие оператора	<p>Открывание и закрывание ворот осуществляются при постоянном нажатии кнопки управления. Кнопка управления открыванием, подключенная к контактам 2-3Р, и кнопка управления закрыванием, подключенная к контактам 2-7. При этом все другие устройства управления, в том числе радиоуправления, заблокированы.</p> <p><b>OFF (по умолчанию) / ON</b></p>
F7	Выбор режима работы контактов (2-7)	<p>Устройство управления, подключенное к контактам 2-7, управляет работой автоматики в одном из следующих режимов: пошаговом (открыть-закрыть-изменить направление), последовательном (открыть-стоп-закрыть), открыть или закрыть.</p> <p><b>0 = Пошаговый (по умолчанию) / 1 = Последовательный / 2 = Открыть / 3 = Закрыть</b></p>
F8	Выбор режима работы контактов (2-3Р)	<p>Устройство управления, подключенное к контактам 2-3Р, управляет работой автоматики в режиме частичного открывания или только открывания.</p> <p><b>0 = Частичное открывание (по умолчанию) / 1 = Открыть</b></p>
F9	Обнаружение препятствия при остановленном приводе	<p>Если устройства безопасности (фотоэлементы или чувствительные профили) обнаруживают препятствие при остановленных, закрытых или открытых воротах, привод останавливает работу.</p> <p><b>OFF (по умолчанию) / ON</b></p>
F11	Энкодер	<p>Функция управления замедлением, обнаружением препятствий и чувствительностью системы защиты.</p> <p><b>OFF / ON (по умолчанию)</b></p>
F14	Тип устройства управления	<p>Установка типа аксессуара для управления автоматикой.</p> <p><b>0 = управление посредством проксимити-считывателя или считывателя магнитных карт / 1 = управление с помощью кодонаборной клавиатуры (по умолчанию)</b></p>
F18	Выбор режима работы вспомогательной лампы	<p>Контакты подключения вспомогательной лампы к контактам W-E1.</p> <p>Сигнальная лампа мигает во время движения ворот.</p> <p>Лампа-цикла: лампа в зоне проезда остается включенной от начала открывания до полного закрывания ворот, включая время ожидания перед автоматическим закрыванием.</p> <p> Настройка лампы цикла появляется только в случае активации автоматического закрывания.</p> <p><b>OFF = Сигнальная лампа (по умолчанию) / 1 = Лампа цикла</b></p>
F19	Время автоматического закрывания	<p>Время ожидания автоматического закрывания с момента достижения крайнего положения открывания. Регулируется в диапазоне от 1 до 180 с. Функция автоматического закрывания ворот не работает при срабатывании устройств безопасности в результате обнаружения препятствия, после нажатия кнопки «Стоп» или при временном отключении электропитания.</p> <p><b>OFF (отключено) / 1 = 1 секунда /... / 180 = 180 секунд</b></p>
F20	Регулировка времени автоматического закрывания после частичного открывания.	<p>Время ожидания автоматического закрывания с момента получения команды на частичное открывание, регулируемое в диапазоне от 1 до 180 с. Функция автоматического закрывания ворот не работает при срабатывании устройств безопасности в результате обнаружения препятствия, после нажатия кнопки «Стоп» или при временном отключении электропитания.</p> <p><b>OFF / 1 = 1 секунда /... / 10 = 10 секунд (по умолчанию) / 180 = 180 секунд</b></p>
F21	Время предварительного включения сигнальной лампы	<p>Регулировка времени предварительного включения сигнальной лампы, подключенной к контактам W-E1, перед выполнением каждой команды. Время предварительного включения сигнальной лампы может быть отрегулировано в диапазоне от 1 до 10 с.</p> <p><b>OFF (отключено) / 1 = 1 секунда /... / 10 = 10 секунд</b></p>

F30	Скорость замедления при открывании и закрывании	Скорость замедления ворот перед крайним положением как открывания, так и закрывания.  Регулировка доступна только в том случае, если активирована функция «Энкодер». <b>OFF (по умолчанию) / 1 = Высокая / 2 = Средняя / 3 = Низкая</b>
F34	Чувствительность при движении	Данная функция позволяет отрегулировать чувствительность системы защиты во время движения.  Регулировка доступна только в том случае, если активирована функция «Энкодер». <b>10 = максимальная чувствительность / ... / 100 = минимальная чувствительность (по умолчанию)</b>
F35	Чувствительность при замедлении движения	Данная функция позволяет отрегулировать чувствительность системы защиты во время замедления.  Регулировка доступна только в том случае, если активированы функции F11 и F30. <b>10 = максимальная чувствительность / ... / 100 = минимальная чувствительность (по умолчанию)</b>
F36	Регулировка частичного открывания	Регулировка частичного открывания ворот в процентном отношении к полному открыванию.  Регулировка доступна только в том случае, если активирована функция «Энкодер». <b>10 = 10% от общей траектории движения / ... / 80 = 80% от общей траектории движения (по умолчанию)</b>
F37	Начало замедления при открывании	Функция позволяет определить начало замедления ворот при открывании в процентном отношении ко всей траектории движения.  Регулировка доступна только в том случае, если активированы функции F11 и F30. <b>5 = 5% от общей траектории движения / ... / 15 = 15% от общей траектории движения (по умолчанию) / ... / 30 = 30% от общей траектории движения</b>
F38	Начало замедления при закрывании	Функция позволяет определить начало замедления ворот при закрывании в процентном отношении ко всей траектории движения.  Регулировка доступна только в том случае, если активированы функции F11 и F30. <b>5 = 5% от общей траектории движения / ... / 15 = 15% от общей траектории движения (по умолчанию) / ... / 30 = 30% от общей траектории движения</b>
F48	Активация повышенной мощности	Повышение мощности на начальном этапе открывания или закрывания автоматики. <b>OFF (по умолчанию) / ON</b>
F49	Выбор режима синхронной работы	Функция позволяет активировать синхронный режим или CRP (Came Remote Protocol). <b>OFF (по умолчанию) / 1 = Синхронный / 3 = CRP</b>
F50	Сохранение данных	Данная функция позволяет сохранять на карте памяти данные о пользователях и настройках.  Эта функция доступна только в том случае, если в плату блока управления вставлена карта памяти. <b>OFF (по умолчанию) / ON</b>
F51	Загрузка данных	Скачивание данных с карты памяти.  Эта функция доступна только в том случае, если в плату блока управления вставлена карта памяти. <b>OFF (по умолчанию) / ON</b>
F52	Передача параметров для работы в синхронном режиме	Загрузка параметров с ведущего привода (Master) на ведомый (Slave).  Доступна только в том случае, если функция F 49 запрограммирована на синхронную работу. <b>OFF (по умолчанию) / ON</b>
F54	Направление открывания	Данная функция позволяет установить направление открывания ворот. <b>0 = Открывание влево (по умолчанию) / 1 = Открывание вправо</b>
F56	Номер периферийного устройства	Настройка позволяет установить номер периферийного устройства, от 1 до 255, для каждой платы при наличии в системе нескольких автоматических устройств с системой подключения CRP (Came Remote Protocol). <b>1 ---- &gt; 255</b>
F63	Скорость обмена данными	Регулировка скорости обмена данными в системе подключений CRP (Came Remote Protocol). <b>0 = 1200 бод / 1 = 2400 бод / 2 = 4800 бод / 3 = 9600 бод / 4 = 14400 бод / 5 = 19200 бод / 6 = 38400 бод (по умолчанию) / 7 = 57600 бод / 8 = 115200 бод</b>
F65	Беспроводный вход RIO-EDGE [T1]	Беспроводное устройство безопасности (RIO-EDGE), присвоенное одной из следующих функций на выбор: P0 = остановка ворот с последующим исключением цикла автоматического закрывания; для возобновления движения ворот необходимо использовать соответствующее устройство управления; P7 = открывание в режиме закрывания; P8 = закрывание в режиме открывания. Для программирования смотрите инструкции, прилагаемые к устройству.  Эта функция доступна только в том случае, если в плату управления вставлена RIOCN8WS. <b>OFF (по умолчанию) / P0 = P0 / P7 = P7 / P8 = P8</b>
F66	Беспроводный вход RIO-EDGE [T2]	Беспроводное устройство безопасности (RIO-EDGE), присвоенное одной из следующих функций на выбор: P0 = остановка ворот с последующим исключением цикла автоматического закрывания; для возобновления движения ворот необходимо использовать соответствующее устройство управления; P7 = открывание в режиме закрывания; P8 = закрывание в режиме открывания. Для программирования смотрите инструкции, прилагаемые к устройству.  Эта функция доступна только в том случае, если в плату управления вставлена RIOCN8WS. <b>OFF (по умолчанию) / P0 = P0 / P7 = P7 / P8 = P8</b>



F67	Беспроводной вход RIO-CELL [T1]	<p>RIO-CELL присваивается одна из следующих функций на выбор: P1 = открывание в режиме закрывания; P2 = закрывание в режиме открывания; P3 = частичный стоп; P4 = обнаружение препятствия. Для программирования смотрите инструкции, прилагаемые к устройству.</p> <p> Эта функция доступна только в том случае, если в плату управления вставлена RIOCN8WS.</p> <p> Функция P3 доступна только в том случае, если активирована функция «F19».</p> <p><b>OFF (по умолчанию) / P1 = P1 / P2 = P2 / P3 = P3 / P4 = P4</b></p>
F68	Беспроводной вход RIO-CELL [T2]	<p>RIO-CELL присваивается одна из следующих функций на выбор: P1 = открывание в режиме закрывания; P2 = закрывание в режиме открывания; P3 = частичный стоп; P4 = обнаружение препятствия. Для программирования смотрите инструкции, прилагаемые к устройству.</p> <p> Эта функция доступна только в том случае, если в плату управления вставлена RIOCN8WS.</p> <p> Функция P3 доступна только в том случае, если активирована функция «F19».</p> <p><b>OFF (по умолчанию) / P1 = P1 / P2 = P2 / P3 = P3 / P4 = P4</b></p>
F71	Время частичного открывания	<p>После нажатия кнопки открывания, подключенной к контакту 2-3P, ворота открываются на предварительно установленное время в диапазоне от 5 до 40 с.</p> <p> Эта функция доступна только в том случае, если функция F11 выключена.</p> <p><b>5 = 5 секунд (по умолчанию) / ... / 40 = 40 секунд</b></p>
U 1	Создание нового пользователя	<p>Добавление до 250 пользователей и присвоение каждому из них одной из выбранных функций. Добавление осуществляется с помощью пульта дистанционного управления или другого устройства управления (см. раздел, посвященный СОЗДАНИЮ ПОЛЬЗОВАТЕЛЯ С ПРИСВОЕННОЙ КОМАНДОЙ УПРАВЛЕНИЯ).</p> <p><b>1 = Пошаговый режим (открыть-закреть) / 2 = Последовательный режим (открыть-стоп-закреть-стоп) / 3 = Только открыть / 4 = Частичное открывание</b></p>
U 2	Удаление пользователя	Удаление отдельно взятого пользователя (см. раздел «УДАЛЕНИЕ ОТДЕЛЬНОГО ПОЛЬЗОВАТЕЛЯ»)
U 3	Удаление пользователей	<p>Удаление всех пользователей из памяти.</p> <p><b>OFF (по умолчанию) / ON = Удаление</b></p>
U 4	Декодирование кода	<p>Выберите тип кодировки радиосигнала ПДУ, который нужно сохранить в памяти платы управления.</p> <p> При выборе кодировки радиосигнала автоматически удаляются все сохраненные пульты дистанционного управления.</p> <p> Кодировка TWIN позволяет запоминать несколько пользователей с одним ключом (Key block).</p> <p><b>1 = все (по умолчанию) / 2 = динамический код / 3 = TWIN</b></p>
A 1	Модель привода	<p>Выберите модель используемой автоматической системы.</p> <p><b>1 = BX704AGS / 2 = BX708AGS</b></p>
A 3	Калибровка движения	<p>Автоматическая калибровка движения ворот (см. раздел «КАЛИБРОВКА ДВИЖЕНИЯ»).</p> <p> Регулировка доступна только в том случае, если активирована функция «F11».</p> <p> Если автоматика не была откалибрована, исключаются все устройства управления.</p> <p><b>OFF (по умолчанию) / ON</b></p>
A 4	Сброс параметров	<p>Внимание! Восстанавливаются настройки по умолчанию.</p> <p><b>OFF (по умолчанию) / ON</b></p>
A 5	Счетчик рабочих циклов	<p>Указывает число выполненных приводом действий.</p> <p><b>OFF (по умолчанию) / ON</b></p>
H 1	Версия	Отображает версию прошивки.

## МОНТАЖ СИСТЕМЫ

По завершении выполнения электрических подключений опытный и квалифицированный персонал должен включить автоматическую систему.

Перед тем как продолжить, убедитесь в отсутствии каких-либо препятствий и наличии механических упоров открывания и закрывания. Подайте напряжение и выполните настройку системы. **Важно!** Программирование следует начинать с функций: F54 («Направление открывания»), F1 («Стоп») и A3 («Калибровка движения»).

По завершении программирования проверьте правильность работы автоматики и подключенных к ней аксессуаров. Используйте кнопки < > для открывания и закрывания ворот и кнопку ESC для их остановки.

После подачи напряжения на систему шлагбаум сперва открывается. На этом этапе невозможно закрыть ворота. Следует дождаться полного открывания ворот.

Немедленно нажмите кнопку «СТОП» при обнаружении неполадок, неисправностей, подозрительного шума или вибрации, или неожиданного поведения системы.

## КАЛИБРОВКА ДВИЖЕНИЯ

△ Перед тем как отрегулировать движение створок, установите ворота в средней точке траектории движения, убедитесь в отсутствии каких-либо препятствий и наличии механических упоров открывания и закрывания.

△ Использование механических упоров является обязательным.

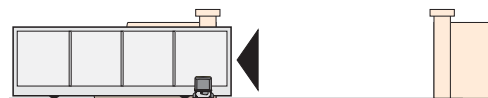
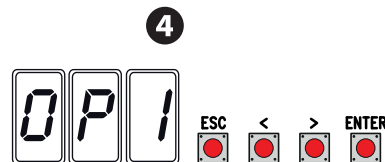
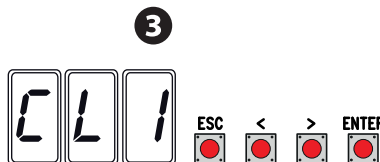
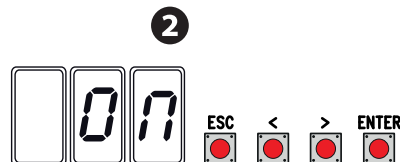
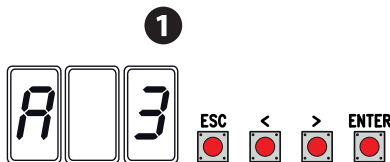
Важно! Во время калибровки все устройства безопасности будут отключены.

Выберите [A 3]. Подтвердите, нажав ENTER. ①

Выберите [ON]. Нажмите ENTER, чтобы подтвердить выполнение автоматической калибровки движения. ②

Ворота закроются до упора... ③

... затем ворота полностью откроются. ④



## УПРАВЛЕНИЕ ПОЛЬЗОВАТЕЛЯМИ

При создании/удалении пользователей на дисплее отображаются мигающие числа, указывающие на свободные номера ячеек памяти, которые могут быть использованы для добавления новых пользователей (макс. 250 пользователей).

Перед тем как приступить к добавлению пользователей, убедитесь в том, что плата радиоприемника (AF) вставлена в разъем (см. раздел «УСТРОЙСТВА УПРАВЛЕНИЯ»).

## ДОБАВЛЕНИЕ ПОЛЬЗОВАТЕЛЕЙ С РАЗНЫМИ ФУНКЦИЯМИ УПРАВЛЕНИЯ

Выберите U 1. Подтвердите, нажав ENTER. ①

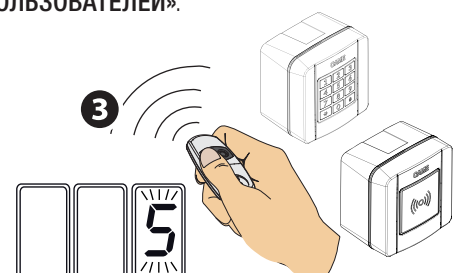
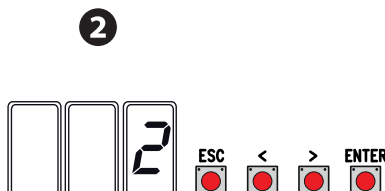
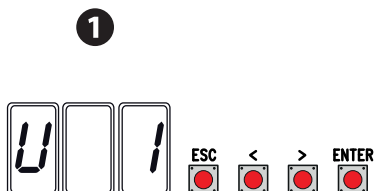
Выберите режим управления, который хотите присвоить данному пользователю. Режимы управления:

- 1 = пошаговый режим (открыть-закрыть);
- 2 = последовательный режим (открыть-стоп-закрыть-стоп);
- 3 = только открыть;
- 4 = частичное открывание/пропуск пешехода.

Подтвердите, нажав кнопку ENTER... ②

на дисплее появится число от 1 до 250, которое будет мигать в течение нескольких секунд. Введите код с помощью пульта ДУ или другого устройства управления (например: кодонаборной клавиатуры, проксимити-устройства). ③

Отметьте пользователя, добавленного в таблицу «СПИСОК ЗАРЕГИСТРИРОВАННЫХ ПОЛЬЗОВАТЕЛЕЙ».





**СПИСОК ЗАРЕГИСТРИРОВАННЫХ ПОЛЬЗОВАТЕЛЕЙ**

1		48		95	
2		49		96	
3		50		97	
4		51		98	
5		52		99	
6		53		100	
7		54		101	
8		55		102	
9		56		103	
10		57		104	
11		58		105	
12		59		106	
13		60		107	
14		61		108	
15		62		109	
16		63		110	
17		64		111	
18		65		112	
19		66		113	
20		67		114	
21		68		115	
22		69		116	
23		70		117	
24		71		118	
25		72		119	
26		73		120	
27		74		121	
28		75		122	
29		76		123	
30		77		124	
31		78		125	
32		79		126	
33		80		127	
34		81		128	
35		82		129	
36		83		130	
37		84		131	
38		85		132	
39		86		133	
40		87		134	
41		88		135	
42		89		136	
43		90		137	
44		91		138	
45		92		139	
46		93		140	
47		94		141	

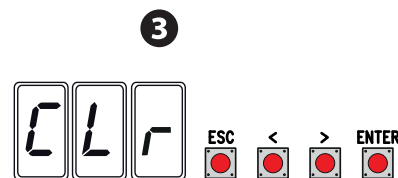
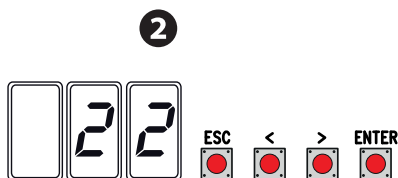
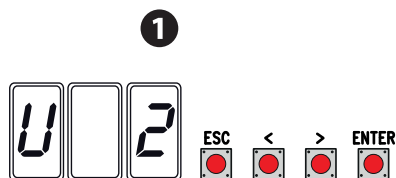
142		179		216	
143		180		217	
144		181		218	
145		182		219	
146		183		220	
147		184		221	
148		185		222	
149		186		223	
150		187		224	
151		188		225	
152		189		226	
153		190		227	
154		191		228	
155		192		229	
156		193		230	
157		194		231	
158		195		232	
159		196		233	
160		197		234	
161		198		235	
162		199		236	
163		200		237	
164		201		238	
165		202		239	
166		203		240	
167		204		241	
168		205		242	
169		206		243	
170		207		244	
171		208		245	
172		209		246	
173		210		247	
174		211		248	
175		212		249	
176		213		250	
177		214			
178		215			

## УДАЛЕНИЕ ОТДЕЛЬНОГО ПОЛЬЗОВАТЕЛЯ

Выберите **U 2**. Подтвердите, нажав ENTER. **1**

Выберите номер удаляемого пользователя, используя клавиши со стрелками. Подтвердите, нажав кнопку ENTER... **2**

... на дисплее появится надпись **CLr**, подтверждающая удаление. **3**



## СОХРАНЕНИЕ И ЗАГРУЗКА ДАННЫХ (ПОЛЬЗОВАТЕЛЕЙ И ПАРАМЕТРОВ НАСТРОЙКИ) С ПОМОЩЬЮ КАРТЫ ПАМЯТИ

Процедура сохранения данных о пользователях и настройках системы, а также их последующего использования в другой системе с помощью другой платы управления.

Внимание! Операции добавления и извлечения данных с карты памяти выполняются после обесточивания системы.

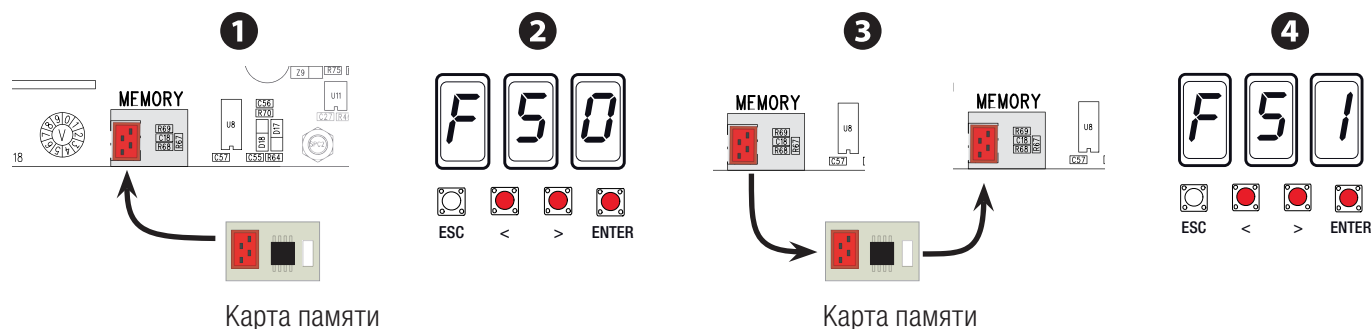
Вставьте карту памяти в специальный разъем платы управления. **1**

Выберите **ON** для функции **F50** и нажмите ENTER для подтверждения сохранения данных на карте памяти. **2**

Вытащите карту памяти и вставьте ее в разъем на другой плате управления. **3**

Выберите **ON** для функции **F51** и нажмите ENTER для подтверждения загрузки данных с карты памяти. **4**

 После сохранения данных рекомендуется вытащить карту памяти.



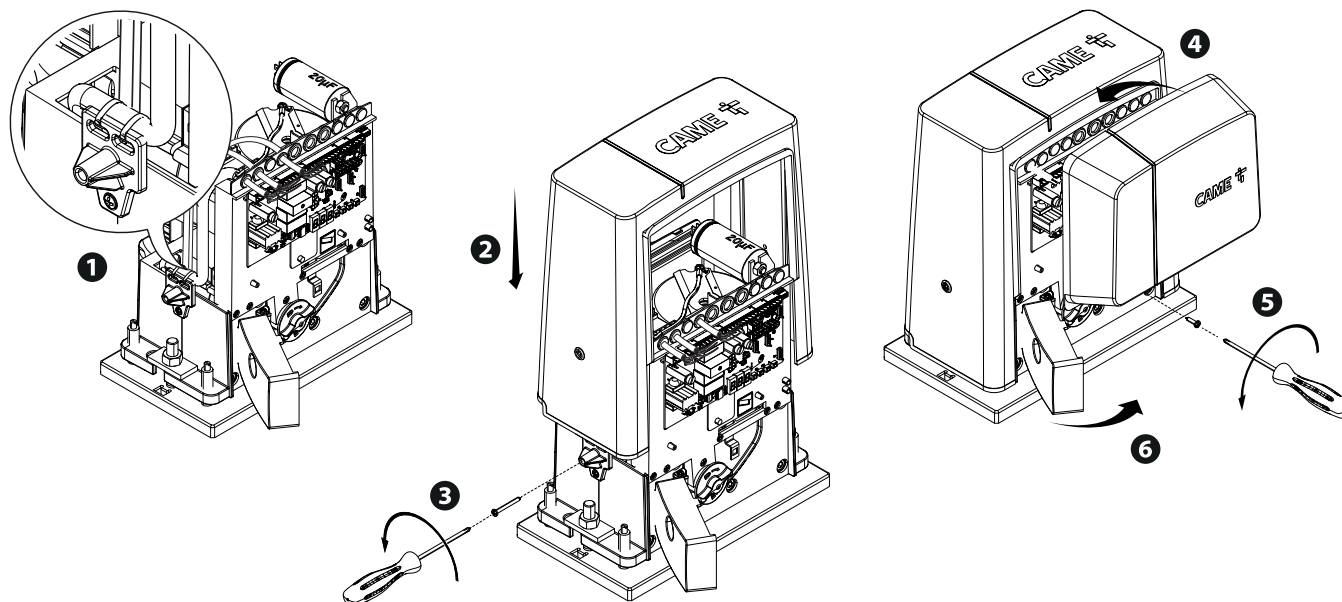
## СООБЩЕНИЯ ОБ ОШИБКАХ

 Сообщения об ошибках отображаются на дисплее.

E1	Ошибка регулировки.
E2	Энкодер калибровки.
E3	Энкодер неисправен.
E4	Ошибка самодиагностики.
E7	Недостаточное время работы.
E8	Дверца разблокировки открыта.
E9	Препятствие при закрывании.
E10	Препятствие при открывании.
E11	Максимальное количество обнаруженных препятствий.
E15	Ошибка несовместимости пульта ДУ.
E17	Ошибка беспроводной системы.
E 18	Беспроводная система не настроена.

## ЗАКЛЮЧИТЕЛЬНЫЕ РАБОТЫ

По завершении настройки системы и добавления пользователей протяните и тщательно зафиксируйте электрические кабели на конструкции, вставьте и зафиксируйте крышки, обращая внимание на то, чтобы не повредить провода.



## ВОЗМОЖНЫЕ НЕИСПРАВНОСТИ И СПОСОБЫ ИХ УСТРАНЕНИЯ

НЕИСПРАВНОСТЬ	ВОЗМОЖНАЯ ПРИЧИНА	СПОСОБЫ УСТРАНЕНИЯ
Ворота не двигаются.	<ul style="list-style-type: none"> <li>• Нет напряжения питания.</li> <li>• Разблокирован привод.</li> <li>• Слишком слабый или отсутствующий сигнал пульта ДУ.</li> <li>• Кнопки управления или селекторы заедают.</li> </ul>	<ul style="list-style-type: none"> <li>• Включите электропитание.</li> <li>• Заблокируйте мотор-редуктор.</li> <li>• Поменяйте батарейки.</li> <li>• Проверьте целостность устройств.</li> </ul>
Ворота только открываются.	<ul style="list-style-type: none"> <li>• Срабатывают фотоэлементы.</li> </ul>	<ul style="list-style-type: none"> <li>• Проверьте, чтобы в зоне действия фотоэлементов не было препятствий.</li> </ul>

## СИНХРОННАЯ РАБОТА

### Электрические подключения

Вставьте плату RSE в разъем платы управления в обеих автоматических системах.

Подключите две платы управления кабелем типа CAT 5 (макс. 1 000 м) к контактам A-A / B-B / GND-GND, см. раздел «СИНХРОННЫЙ РЕЖИМ РАБОТЫ».

Подключите все устройства управления, безопасности и декодирования к плате управления ведущей автоматики (MASTER).

### Запоминание пользователей

Выполните процедуру добавления пользователя с присвоенной командой управления на плате управления MASTER.

### Программирование

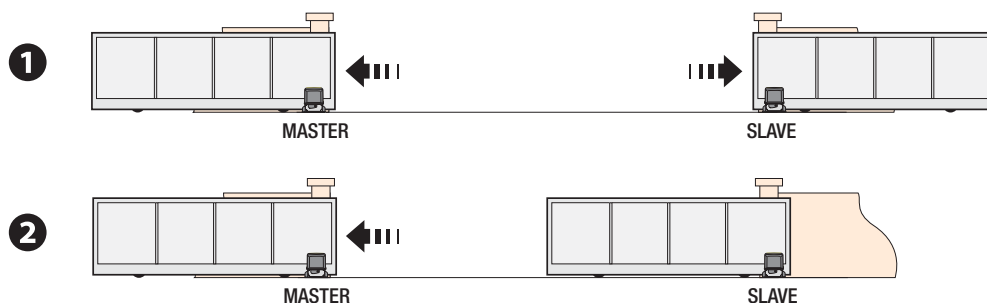
Выполните только на ВЕДУЩЕЙ плате управления следующие действия по настройке:

- выберите 1 (синхронный режим) для функции F49 и нажмите ENTER для подтверждения;
- выберите направление открывания с помощью функции F54 и нажмите ENTER для подтверждения;
- выберите ON для функции F52 и нажмите ENTER для подтверждения передачи параметров для работы в синхронном режиме;
- выберите ON для функции A3 и нажмите ENTER для выполнения калибровки движения.

📖 Кнопки программирования ВЕДОМОЙ платы управления отключены.

### Выбор режимов работы

- 1 Режим «ПОШАГОВЫЙ» или «ТОЛЬКО ОТКРЫТЬ». Обе створки открываются.
  - 2 Режим «ЧАСТИЧНОЕ/ПЕШЕХОДНОЕ ОТКРЫВАНИЕ». Открывается только створка ведущей (MASTER) автоматики.
- О выборе типа управления и добавлении пользователей можно прочитать в разделе «ДОБАВЛЕНИЕ ПОЛЬЗОВАТЕЛЕЙ С РАЗНЫМИ ФУНКЦИЯМИ УПРАВЛЕНИЯ».



## УТИЛИЗАЦИЯ

👉 CAME S.p.A. имеет сертификат системы защиты окружающей среды UNI EN ISO 14001, гарантирующий экологическую безопасность на ее заводах.

Мы просим, чтобы вы продолжали защищать окружающую среду. CAME считает одним из фундаментальных пунктов стратегии рыночных отношений выполнение этих кратких руководящих принципов:

### ♻️ УТИЛИЗАЦИЯ УПАКОВКИ

Упаковочные компоненты (картон, пластмасса и т. д.) — твердые отходы, утилизируемые без каких-либо специфических трудностей. Необходимо просто разделить их так, чтобы они могли быть переработаны.

Утилизацию необходимо проводить в соответствии с действующим законодательством местности, в которой производилась эксплуатация изделия.

**НЕ ЗАГРЯЗНЯЙТЕ ОКРУЖАЮЩУЮ СРЕДУ!**

### ♻️ УТИЛИЗАЦИЯ ИЗДЕЛИЯ

Наша продукция изготовлена с использованием различных материалов. Большая их часть (алюминий, пластмасса, сталь, электрические кабели) ассимилируется как городские твердые отходы. Они могут быть переработаны специализированными компаниями.

Другие компоненты (электронные платы, батарейки пультов дистанционного управления и т.д.), напротив, могут содержать загрязняющие вещества.

Они должны передаваться компаниям, имеющим лицензию на их переработку.

Утилизацию необходимо проводить в соответствии с действующим законодательством местности, в которой производилась эксплуатация изделия.

**НЕ ЗАГРЯЗНЯЙТЕ ОКРУЖАЮЩУЮ СРЕДУ!**



Fabbricante / Manufacturer / Hersteller / Fabricant / Fabricante / Fabricante  
/ Wytwórca / Fabrikant

**Came S.p.a.**

Indirizzo / address / adresse / dirección / endereço / adres / adres  
Via Martiri della Libertà 15 - 31030 Dosson di Casier, Treviso - Italy

**CAME** 

DICHIARA CHE LE AUTOMAZIONI PER CANCELLI SCORREVOLI / DECLARES THAT THE DRIVES FOR SLIDING GATES /  
ERKLÄRT DASS DIE AUTOMATISIERUNGEN FÜR SCHIEBETORE / DECLARE QUE LES AUTOMATISATIONS POUR  
PORTAILS COULISSANTS / DECLARA QUE LAS AUTOMATIZACIONES PARA PUERTAS CORREDERAS / DECLARA QUE AS  
AUTOMATIZAÇÕES PARA PORTÕES DE CORRER / OSWIADCZA ZE AUTOMATYKA DO BRAM PRZESUWNYCH /  
VERKLAART DAT DE AUTOMATISERING VOOR SCHUIFHEKKEN

BX704AGS  
BX708AGS  
BX708RGS

SONO CONFORMI ALLE DISPOSIZIONI DELLE SEGUENTI DIRETTIVE / THEY COMPLY WITH THE PROVISIONS OF THE FOLLOW-  
ING DIRECTIVES / DEN VORGABEN DER FOLGENDEN RICHTLINIEN ENTSPRECHEN / SONT CONFORMES AUX DISPOSITIONS  
DES DIRECTIVES SUIVANTES / CUMPLEN CON LAS DISPOSICIONES DE LAS SIGUIENTES DIRECTIVAS / ESTÃO DE ACORDO  
COM AS DISPOSIÇÕES DAS SEGUINTE DIRECTIVAS / SA ZGODNE Z POSTANOWIENIAMI NASTĘPUJĄCYCH DYREKTYW  
EUROPEJSKICH / VOLDOEN AAN DE VOORSCHRIFTEN VAN DE VOLGENDE RICHTLIJNEN:

- COMPATIBILITA' ELETTROMAGNETICA / ELECTROMAGNETIC COMPATIBILITY / ELEKTROMAGNETISCHE  
VERTRÄGLICHKEIT / COMPATIBILITE ELECTROMAGNETIQUE / COMPATIBILIDAD ELECTROMAGNETICA / COMPATIBILI-  
DADE ELETTROMAGNETICA / KOMPATYBILNOŚCI ELEKTROMAGNETYCZNEJ / ELEKTROMAGNETISCHE COMPATIBI-  
LITEIT : 2014/30/UE.

Riferimento norme armonizzate ed altre norme tecniche / Refer to  
European regulations and other technical regulations / Harmonisierte  
Bezugsnormen und andere technische Vorgaben / Référence aux normes  
harmonisées et aux autres normes techniques / Referencia normas  
armonizadas e outras normas técnicas / Referencia de normas armoniza-  
das e outras normas técnicas / Odnosne normy ujednoticone i inne normy  
techniczne / Geharmoniseerde en andere technische normen waarnaar is  
verwezen

EN 61000-6-2:2005  
EN 61000-6-3:2007+A1:2011  
EN 62233:2008  
EN 60335-1:2012+A11:2014  
EN 60335-2-103:2015

RISPETTANO I REQUISITI ESSENZIALI APPLICATI: / MEET THE APPLICABLE ESSENTIAL REQUIREMENTS: / DEN WESENTLICHEN  
ANGEWANDTEN ANFORDERUNGEN ENTSPRECHEN: / RESPECTENT LES CONDITIONS REQUISES NECESSAIRES APPLIQUEES:  
/ CUMPLEN CON LOS REQUISITOS ESENCIALES APLICADOS: / RESPETAM O REQUISITOS ESSENCIAIS APLICADOS: /  
SPEŁNIAJĄ PODSTAWOWE WYMAGANE WYRUNKI: / VOLDOEN AAN DE TOEPASBARE MINIMUM EISEN:

1.1.3; 1.1.5; 1.2.1; 1.2.2; 1.3.2; 1.3.7; 1.3.8.1; 1.4.1; 1.4.2; 1.5.1; 1.5.6; 1.5.8; 1.5.9; 1.5.9; 1.5.13; 1.6.1; 1.6.3; 1.6.4;  
1.7.1; 1.7.2; 1.7.4

PERSONA AUTORIZZATA A COSTITUIRE LA DOCUMENTAZIONE TECNICA PERTINENTE / PERSON AUTHORISED TO COMPILE THE RELEVANT TECHNICAL DOCUMENTATION /  
PERSON DIE BEVOLLMÄCHTIGT IST, DIE RELEVANTEN TECHNISCHEN UNTERLAGEN ZUSAMMENZUSTELLEN / DOCUMENTATION TECHNIQUE SPECIFIQUE D'AUTORISATION  
A CONSTITUIRE DE / PERSONA FACULTADA PARA ELABORAR LA DOCUMENTACIÓN TÉCNICA PERTINENTE / PESSOA AUTORIZADA A CONSTITUIR A DOCUMENTAÇÃO TÉCNICA  
PERTINENTE / OSOBA UPOWAZNIONA DO ZREDAGOWANIA DOKUMENTACJI TECHNICZNEJ / DEGENE DIE GEMACHTIGD IS DE RELEVANTE TECHNISCHE DOCUMENTEN  
SAMEN TE STELLEN.

**CAME S.p.a.**

La documentazione tecnica pertinente è stata compilata in conformità all'allegato VII B. / The pertinent technical documentation has been drawn up in compliance with attached  
document VII B. / Die relevante technische Dokumentation wurde entsprechend der Anlage VII B ausgestellt. / La documentation technique spécifique a été remplie conformément à  
l'annexe IIB / La documentación técnica pertinente ha sido redactada en cumplimiento con el anexo VII B. / A documentação técnica pertinente foi preenchida de acordo com o anexo  
VII B. / Odnosna dokumentacja techniczna została zredagowana zgodnie z załącznikiem VII B. / De technische documentatie terzake is opgesteld in overeenstemming met de bijlage VII B.

CAME S.p.a. si impegna a trasmettere, in risposta a una richiesta adeguatamente motivata delle autorità nazionali, informazioni pertinenti sulle quasi macchine, e / Came S.p.a., following  
a duly motivated request from the national authorities, undertakes to provide information related to the quasi machines, and / Die Firma Came S.p.a. verpflichtet sich auf eine angemessene  
motivierete Anfrage der staatlichen Behörden Informationen über die unvollständigen Maschinen, zu übermitteln, und / Came S.p.a. s'engage à transmettre, en réponse à une demande  
bien fondée de la part des autorités nationales, les renseignements relatifs aux quasi machines / Came S.p.a. se compromete a transmitir, como respuesta a una solicitud adecuadamente  
fundada por parte de las autoridades nacionales, informaciones relacionadas con las cuasimáquinas / Came S.p.a. compromete-se em transmitir, em resposta a uma solicitação motivada  
apropriadamente pelas autoridades nacionais, informações pertinentes às partes que compoem máquinas / Came S.p.a. zobowiązuje się do udzielenia informacji dotyczących maszyn  
nieukonczonych na odpowiednio umotywowana prośbę, złożoną przez kompetentne organy państwowe / Came S.p.a. verbindt zich ertoe om op met redenen omziedde verzoek van de  
nationale autoriteiten de relevante informatie voor de niet voltooidde machine te verstrekken.

**VIETA / FORBIDS / VERBIJET / INTERDIT / PROHIBE / PROIBE / ZABRANIA SIE / VERBIEDT**

la messa in servizio finché la macchina finale in cui deve essere incorporata non è stata dichiarata conforme, se del caso alla 2006/42/CE. / commissioning of the above mentioned until such  
moment when the final machine into which they must be incorporated, has been declared compliant, if pertinent, to 2006/42/CE / die Inbetriebnahme bevor die „Endmaschine“ in die  
unvollständige Maschine eingebaut wird, als konform erklärt wurde, gegebenenfalls gemäß der Richtlinie 2006/42/EG. / la mise en service tant que la machine finale dans laquelle elle doit  
être incorporée n'a pas été déclarée conforme, le cas échéant, à la norme 2006/42/CE. / la puesta en servicio hasta que la máquina final en la que será incorporada no haya sido declarada  
de conformidad de acuerdo a la 2006/42/CE / a colocação em funcionamento, até que a máquina final, onde devem ser incorporadas, não for declarada em conformidade, se de acordo  
com a 2006/42/CE. / Uchopenie/urządzenia do czasu, kiedy maszyna, do której ma być wbudowany, nie zostanie oceniona jako zgodna z wymogami dyrektywy 2006/42/WE, jeśli taka  
procedura była konieczna. / deze in werking te stellen zolang de eindmachine waarin de niet voltooidde machine moet worden ingebouwd in overeenstemming is verklaard, indien toepasselijk  
met de richtlijn 2006/42/EG.

Dosson di Casier (TV)  
30 Novembre / November / November /  
Novembre / Noviembre / Novembro /  
Listopad / November 2017

Legale Rappresentante / Legal Representative / Gesetzlicher  
Vertreter / Representant Legal / Representante Legal /  
Representante Legal / Prawny Przedstawiciel / Juridische  
Vertegenwoordiger

Paolo Menuzzo

Fascicolo tecnico a supporto / Supporting technical dossier / Unterstützung technische Dossier / soutienir dossier technique / apoyo expediente  
técnico / apoiar dossier técnico / wspieranie dokumentacji technicznej / ondersteunende technische dossier: 801MS-0020

**Came S.p.a.**

Via Martiri della Libertà, 15 - 31030 Dosson di Casier - Treviso - Italy - Tel. (+39) 0422 4940 - Fax (+39) 0422 4941  
info@came.it - www.came.com

Cap. Soc. 1.610.000,00 € - C.F. e P.I. 03481280265 - VAT IT 03481280265 - REA TV 275359 - Reg Imp. TV 03481280265

DICHIARAZIONE DI INCORPORAZIONE allegato / DECLARATION OF INCORPORATION annex / ERKLÄRUNG FÜR DEN  
EINBAU anhang / DECLARATION D'INCORPORATION anexo / DECLARAÇÃO DE INCORPORAÇÃO anexo / DECLARAÇÃO  
DE INCORPORAÇÃO anexo / DEKLARACJA WBUDOWANIA załącznik / INBOUWERKLARING bijlage IIB - 2006/42/CE

**CAME** 

**CAME S.P.A.**

Via Martiri Della Libertà, 15  
31030 Dosson di Casier - Treviso - Italy  
tel. (+39) 0422 4940 - fax. (+39) 0422 4941

**CAME.COM**