

AX HYBRID PRO

Quick Start Guide

EN 50131-3:2009, EN 50131-10:2014
 EN 50136-2:2013, EN 50136-1:2012+A1:2018
 EN 50131-6:2017, EN 50131-1:2006+A1:2009+A2:2017+A3:2020
 EN 50130-4:2011+A1:2014, EN 50130-5:2011
 Security Grade 2, Environment Class II, SP4

ENGLISH

1 Appearance

- 1. Telephone Module Slot
- 2. Power Supply
- 3. Battery Terminal
- 4. Reset Button
- 5. WiFi Mode Switch*
- 6. SD Card Slot*
- 7. GPRS/4G Slot
- 8. Lid Opened Switch
- 9. LAN

*Note: WIFI mode and SD card slot are equipped according to the model.

2 Installation and Wiring

Note: Power down the control panel before wiring accessories and peripherals.

- 1-3. Mount the back case.
- 4. Fix the telephone module (sold separately) and wiring.
- 5. Fix the GPRS/4G module (sold separately).
- 6. Wire power supply and network.

- 1 Power Supply Wiring
- 2 Network Wiring
- 3 Peripherals Wiring
- 4 Telephone Module Wiring

7. Close the case of the control panel.

- Indicator
- Mobile
 - PSTN
 - System
 - Act
 - Link
 - Power

3 Set Up

Set up via Web Client

For more activation methods, refer to the User Manual.

Default IP Address:

AP connection (Hotspot mode):192.168.8.1

Network cable connection: 192.0.0.64

- 1. Enter the device IP address in the web browser.
- 2. Create a password for admin account to activate the device.

Reset:

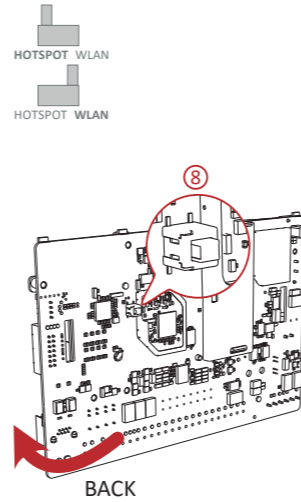
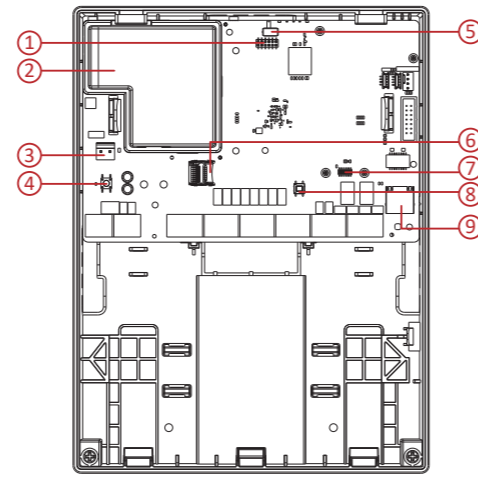
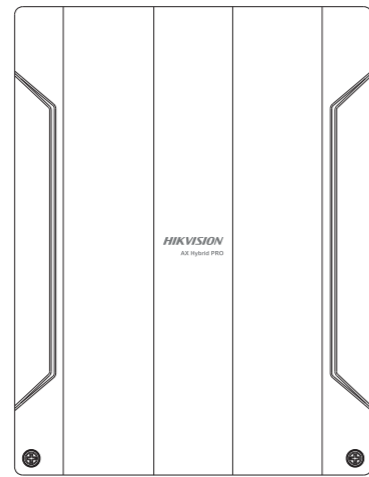
After the device is started, hold the reset button for 10 seconds to reset the device.

4 User Manual

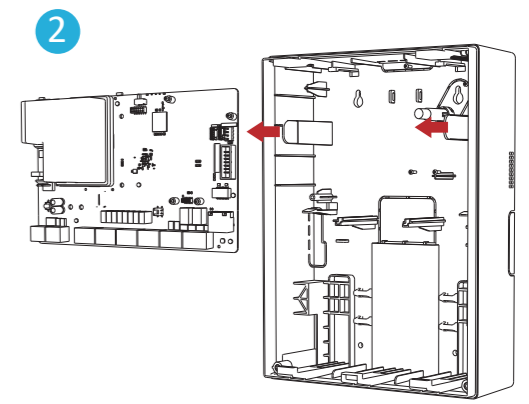
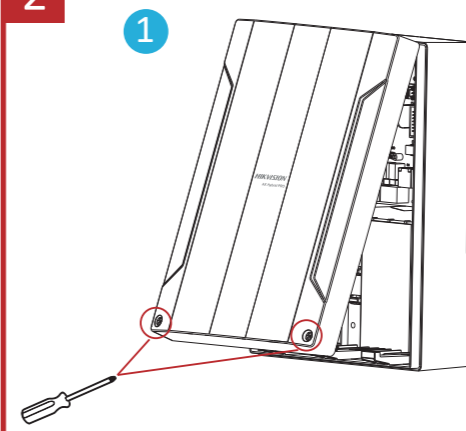
Specification

Model	48 Series	64 Series
Tag	48	64
Keypad	48	64
Keypad	4	8
Zones	48 (8 on-board zones, max 4 wired PIRCAM)	64 (8 on-board zones, max 8 wired PIRCAM)
Area	16	32
User	Installer: 1 Administrator: 1 Operator: 46	Operator: 62
SMS notification	Supports (with GPRS/3G/4G module)	
Onboard video clips	2	4
ARC protocol	ISAPI: Supports IVMS-4200 client software and web client Cloud P2P: Supports cloud P2P privacy protocol DC-09: ARC accessible (ADM-CID/SIA-DCS) CSV-IP: Supports CSV-IP ISUP: Supports ISUP 5.0	
Programming tools	Web/IVMS-4200/Hik-ProConnect/Keypad	
Firmware upgrade	Web/IVMS-4200/Hik-ProConnect	
Alarm output	48 (Including 2 on-board relay outputs)	64 (Including 2 on-board relay outputs)
Power Output	12 V, 1.5 A	
3/4G on board	Optional	
GPRS on board	Optional	
Wi-Fi	/	802.11b/g/n (2.4GHz)
Bus	1 Speed-X bus	
Sounder output	1 wired on-board sounder output	
Tamper-Proof	1 switch to detect removal from mounting 1 switch to detect front cover open	
Network interface	1 RJ45 10M/100M Ethernet interface	
Power interface	100 to 240 VAC (On-board power transformer)	
Operation temperature	-10°C to 40°C	
Operation humidity	10% to 90%	
Shell material	Plastic	
Color	White	
Dimension(WxHxD)	261 mm x 199 mm x 86.4 mm	
Weight	996.5 g	997 g

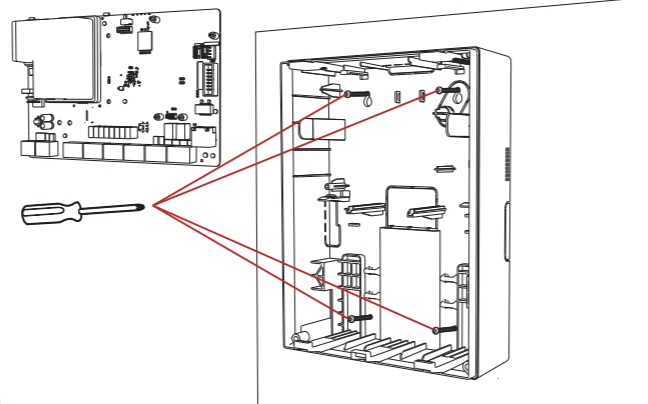
1



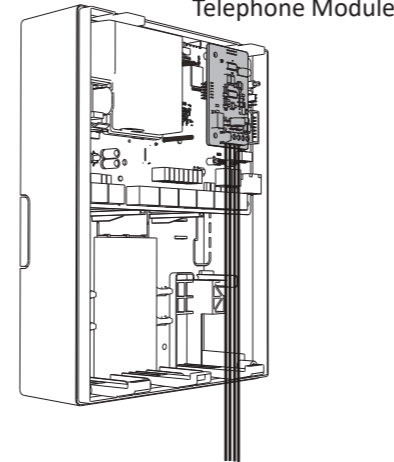
2



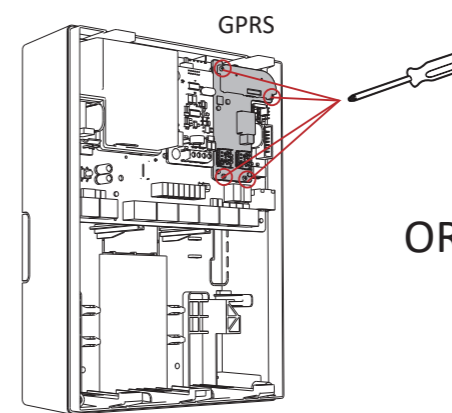
3



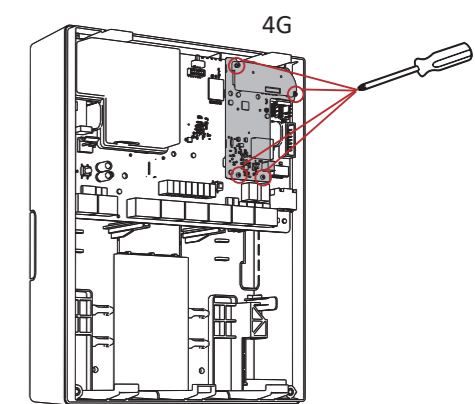
4



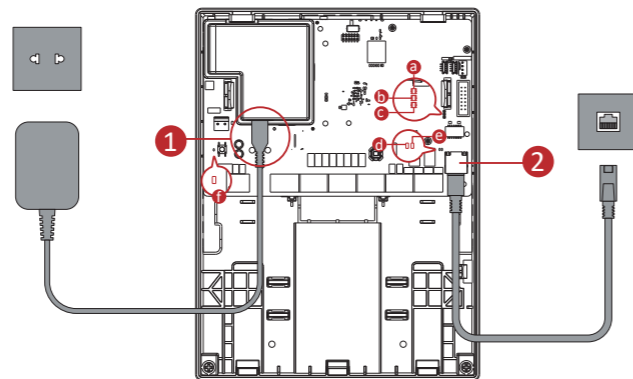
5



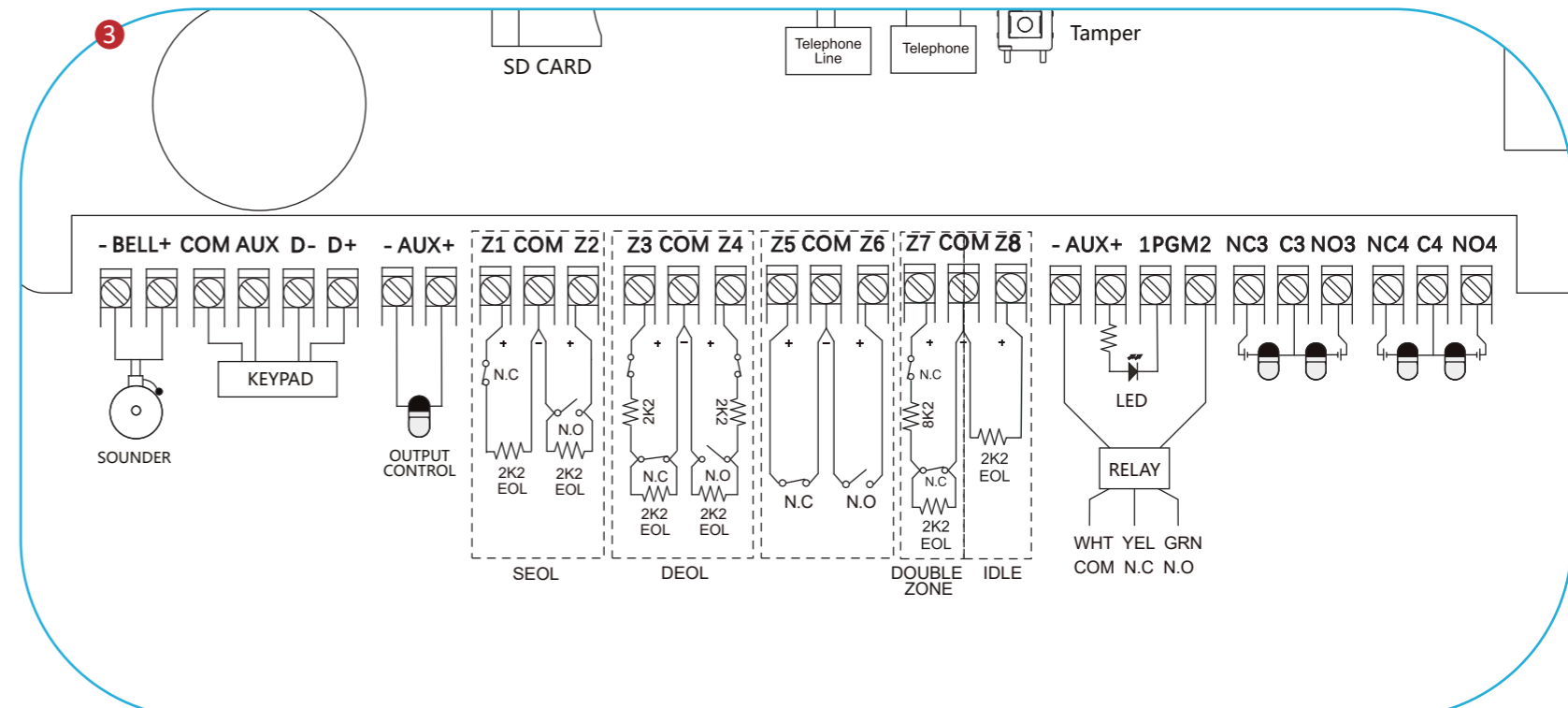
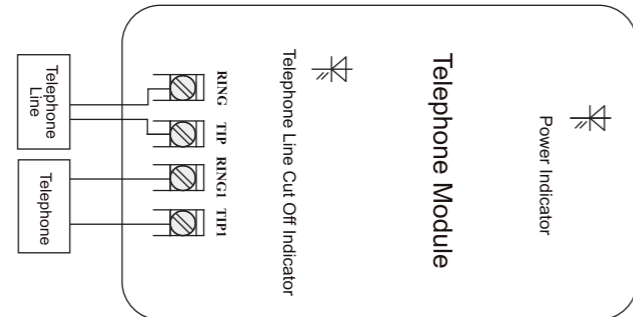
OR



6



4



4



FRANÇAIS

1 Apparence

1. Emplacement du module téléphonique
2. Alimentation électrique
3. Borne de batterie
4. Bouton de réinitialisation
5. Commutateur de mode Wi-Fi*
6. Emplacement pour carte SD*
7. Emplacement GPRS/4G
8. Contact de capot ouvert
9. LAN

* Remarque : le mode Wi-Fi et la fente pour carte SD sont disponibles selon le modèle.

2 Installation et câblage

Remarque : mettez la centrale hors tension avant de câbler les accessoires et les périphériques.

1 à 3. Montez le boîtier arrière.
4. Fixez le module téléphonique (vendu séparément) et effectuez le câblage.
5. Fixez le module GPRS/4G (vendu séparément).
6. Câblez l’alimentation et le réseau.

1 Câblage de l’alimentation électrique
2 Câblage réseau
3 Câblage des périphériques
4 Câblage du module téléphonique

7. Fermez le boîtier de la centrale.

Indicateur

a Mobile
b RTPC
c Système
d Activité
e Liaison
f Alimentation

3 Configuration

Configuration avec le client Web

Pour plus de méthodes d’activation, reportez-vous au Manuel de l’utilisateur.

Adresse IP par défaut :

Connexion au point d’accès (mode Point d’accès) : 192.168.8.1

Connexion du câble réseau : 192.0.0.64

1. Saisissez l’adresse IP de l’appareil dans le navigateur Web.
2. Créez un mot de passe pour le compte admin afin d’activer l’appareil.

Réinitialisation :

Une fois l’appareil démarré, maintenez le bouton de réinitialisation enfoncé pendant 10 s pour le réinitialiser.

4 Manuel de l'utilisateur

Spécification

Modèle	Série 48	Série 64
Étiquette	48	64
Porte-clés	48	64
Pavé numérique	4	8
Zones	48 (8 zones intégrées, max. 4 PIRCAM filaires)	64 (8 zones intégrées, max. 8 PIRCAM filaires)
Zone	16	32
Utilisateur	Installateur : 1 <p>Administrateur : 1</p> Opérateur : 46	Opérateur : 62
Notification par SMS	Prise en charge (avec le module GPRS/3G/4G)	
Clips vidéo intégrés	2	4
Protocole ARC	ISAPI : prise en charge du logiciel client IVMS-4200 et du client web P2P cloud : prise en charge du protocole de confidentialité du P2P cloud DC-09 : accessible par ARC (ADM-CID/SIA-DCS) CSV-IP : prise en charge de CSV-IP ISUP : prise en charge d’ISUP 5.0	
Outils de programmation	Web/IVMS-4200/Hik-ProConnect/Pavé numérique	
Mise à niveau du firmware	Web/IVMS-4200/Hik-ProConnect	
Sortie d’alarme	48 (comprend 2 sorties de relais intégrées)	64 (comprend 2 sorties de relais intégrées)
Puissance de sortie 3G/4G intégrée	12 V, 1 A	
GPRS intégré	En option	
Wi-Fi	/	802.11b/g/n (2,4 GHz)
Bus	1 bus Speed-X	
Sortie de sirène	1 sortie de sirène filaire intégrée	
Protection anti-sabotage	1 commutateur de détection du retrait du support de fixation 1 commutateur de détection d’ouverture du cache avant	
Interface réseau	1 interface Ethernet RJ45 10/100 Mbit/s	
Interface d'alimentation	100 à 240 V CA (transformateur d’alimentation intégré)	
Température de fonctionnement	-10 à 40 °C	
Humidité de fonctionnement	10 à 90 %	
Gehäusematerial	Plastique	
Couleur	blanc	
Dimensions (L×H×P)	261 x 199 x 86,4 mm	
Poids	996,5 g	997 g

DEUTSCH

1 Aufbau

1. Steckplatz für Telefonmodul
2. Spannungsversorgung
3. Batterie-Anschlussklemme
4. Rücksetztaste
5. WLAN Modusumschalter*
6. SD-Kartensteckplatz*
7. Steckplatz für GPRS/4G
8. Schalter „Deckel offen“
9. LAN

*Hinweis: WLAN-Modus- und SD-Kartensteckplatz sind je nach Modell vorhanden.

2 Installation und Verkabelung

Hinweis: Schalten Sie das Bedienfeld aus, bevor Sie Zubehör und Peripheriegeräte verkabeln.

1-3. Montage der Gehäuserückseite.
4. Befestigung des Telefonmoduls (separat erhältlich) und die Verkabelung.
5. Befestigung des GPRS/4G-Moduls (separat erhältlich).

6. Verkabelung von Stromversorgung und Netzwerk.

1 Verkabelung der Stromversorgung
2 Netzwerkverkabelung
3 Verkabelung von Peripheriegeräten
4 Verkabelung des Telefonmoduls

7. Schließen Sie das Gehäue des Bedienfelds.

Statusanzei

a Mobil
b PSTN
c System
d Akt
e Verbindung
f Stromversorgung

3 Einrichten

Einrichten über WebClient

Weitere Aktivierungsmethoden finden Sie im Benutzerhandbuch.

Standard-IP-Adresse:

AP-Verbindung (Hotspot-Modus): 192.168.8.1

Netzwerkabelverbindung: 192.0.0.64

1. Geben Sie die IP-Adresse des Gerätes im Webbrowser ein.

2. Erstellen Sie ein Passwort für das Administratorkonto, um das Gerät zu aktivieren.

Zurücksetzen:

Halten Sie nach dem Start des Geräts die Rücksetztaste 10 Sekunden lang gedrückt, um das Gerät zurückzusetzen.

4 Bedienungsanleitung

Technische Daten

Modell	48er-Serie	64er-Serie
Markierung	48	64
Schlüsselanhänger	48	64
Bedienteil	4	8
Zonen	48 (8 eingebaute Zonen, max. 4 verdrahtete PIRCAM)	64 (8 eingebaute Zonen, max. 8 verdrahtete PIRCAM)
Bereich	16	32
Benutzer	Installateur: 1 <p>Administrator: 1</p> Operator: 46	Operator: 62
SMS-Benachrichtigung	Unterstützt (mit GPRS/3G/4G-Modul)	
Onboard-Videoclips	2	4
ARC-Protokoll	ISAPI: Unterstützt IVMS-4200 Client-Software und Web-Client Cloud-P2P: Unterstützt Cloud P2P Datenschutzprotokoll DC-09: ARC verfügbar (ADM-CID/SIA-DCS) CSV-IP: Unterstützt CSV-IP ISUP: Unterstützt ISUP 5.0	
Programmierzeweuge	Web/IVMS-4200/Hik-ProConnect/Bedienteil	
Firmware-Aktualisierung	Web/IVMS-4200/Hik-ProConnect	
Alarmanusgang	48 (einschließlich 2 integrierter Relaisausgänge)	64 (einschließlich 2 integrierter Relaisausgänge)
Spannungsversorgungsausgang	12 V, 1 A	
3/4G auf der Platine	Optional	
GPRS auf der Platine	Optional	
Wi-Fi (WLAN)	/	802.11b/g/n (2,4GHz)
Bus	1 Speed-X-Bus	
Sirenenausgang	1 kabelgebundener Sirenenausgang auf der Platine	
Sabotagesicherheit	1 Schalter zur Erkennung der Entfernens aus der Halterung 1 Schalter zur Erkennung der offenen Frontabdeckung	
Netzwerkschnittstelle	1, RJ45 10 / 100 Mbit/s Ethernetanschluss	
Stromanschluss	100 bis 240 V/AC Stromversorgung (Netztransformator auf der Platine)	
Betriebstemperatur	-10°C bis +40°C	
Betriebsfeuchtigkeit	10 % bis 90 %	
Gehäusematerial	Kunststoff	
Farbe	Weiß	
Abmessungen (B×H×T)	261 mm x 199 mm x 86,4 mm	
Gewicht	996,5 g	997 g

ESPAÑOL

1 Apariencia

1. Ranura para módulo telefonico
2. Fuente de alimentación
3. Terminal de la batería
4. Botón «Restablecer»
5. Interruptor de modo WiFi*
6. Ranura para tarjeta SD*
7. Ranura para GPRS/4G
8. Botón para abrir tapa
9. LAN

*Nota: El Modo WIFI y la ranura para la tarjeta SD estarán incluidos dependiendo del modelo.

2 Instalación y cableado

Nota: Apague el panel de control antes de conectar los accesorios y periféricos.

1-3. Monte la carcasa posterior.
4. Fije el módulo del teléfono (se vende por separado) y el cableado.
5. Fije el módulo GPRS/4G (se vende por separado).

6. Conecte la fuente de alimentación y la red.

1 Cableado de la fuente de alimentación
2 Cableado de la red
3 Cableado de los periféricos
4 Cableado del módulo del teléfono

7. Cierre la caja del panel de control.

Piloto

a Móvil
b PSTN
c Sistema
d Act.
e Conexión
f Alimentación

3 Configurar

Configure a través del cliente web

Para obtener más métodos de activación, consulte el manual del usuario.

Dirección IP predeterminada:

Conexión de punto de acceso (modo de punto de acceso): 192.168.8.1

Conexión del cable de red: 192.0.0.64

1. Introduzca la dirección IP del dispositivo en el navegador web.

2. Cree una contraseña para la cuenta de administrador y activar el dispositivo.

Reiniciar:

Después de iniciar el dispositivo, mantenga presionado el botón de reinicio durante 10 segundos para reiniciarlo.

4 Manual del usuario

Especificación

Modelo	Serie 48	Serie 64
Etiqueta	48	64
Llavero transmisor	48	64
Teclado	4	8
Zonas	48 (8 zonas integradas, max. 4 PIRCAM con cables máx.)	64 (8 zonas integradas, 8 PIRCAM con cables máx.)
Área	16	32
Usuario	Instalador: 1 <p>Administrador: 1</p> Operator: 46	Operator: 62
Notificación SMS	Compatible (con módulo GPRS/3G/4G)	
Videoclips integrados	2	4
Protocolo ARC	ISAPI: Compatible con el software de cliente IVMS-4200 y el cliente web Nube P2P: compatible con el protocolo de privacidad P2P DC-09: Accesible a ARC (ADM-CID/SIA-DCS) CSV-IP: compatible con CSV-IP ISUP: Compatible con ISUP 5.0	
Herramientas de programación	Web/IVMS-4200/Hik-ProConnect/Teclado	
Actualización de firmware	Web/IVMS-4200/Hik-ProConnect	
Salida de alarma	48 (Incluyendo 2 salidas de relé integradas)	64 (Incluyendo 2 salidas de relé integradas)
Salida de alimentación 3/4G integrado	12 V, 1 A	
GPRS incorporado	Opcional	
Wifi	/	802.11b/g/n (2,4 GHz)
Bus	1 bus Speed-X	
Salida de alarma	1 salida de alarma integrada por cable	
Antimanipulación	1 interruptor que detecta la extracción del soporte 1 interruptor que detecta la apertura de la tapa delantera	
Interfaz de red	1 interfaz Ethernet RJ45 10M/100M	
Interfaz de alimentación	De 100 a 240 V CA (transformador de potencia integrado)	
Temperatura de funcionamiento	De -10°C a 40°C	
Humedad de funcionamiento	10 % a 90 %	
Material de la carcasa	Plástico	
Color	blanco	
Dimensiones (An×Al×F)	261 x 199 x 86,4 mm	
Peso	996,5 g	997 g

ITALIANO

1 Aspetto

1. Slot modulo telefonico
2. Alimentazione
3. Terminale batteria
4. Pulsante di reset
5. Selettore modalità Wi-Fi*
6. Slot scheda SD*
7. Slot GPRS/4G
8. Interruttore di apertura coperchio
9. LAN

*Nota: La modalità Wi-Fi e lo slot per la scheda SD dipendono dal modello.

2 Installazione e cablaggio

Nota: spegnere il pannello di controllo prima di collegare gli accessori e le periferiche.

1-3. Fissare la custodia posteriore.
4. Fissare il modulo telefonico (venduto separatamente) e eseguire il cablaggio.
5. Fissare il modulo GPRS/4G (venduto separatamente).
6. Eseguire il cablaggio dell'alimentatore e della rete.

1 Cablaggio dell'alimentatore
2 Cablaggio della rete
3 Cablaggio delle periferiche
4 Cablaggio modulo telefonico
7. Chiudere l'involucro del pannello di controllo.

Indicatore

a Mobile
b PSTN
c Sistema
d Att.
e Collegamento
f Alimentazione

3 Configurazione

Impostazione tramite Client web

Per ulteriori metodi di attivazione, fare riferimento al manuale dell'utente.

Indirizzo IP predefinito:

Connessione AP (modalità hotspot): 192.168.8.1

Cavi di rete cablata: 192.0.0.64

1. Digitare l'indirizzo IP del dispositivo nella barra degli indirizzi del web browser.

2. Creare una password per l'account amministratore per attivare il dispositivo.

Reset:

Una volta avviato il dispositivo, tenere premuto il pulsante di reset per 10 secondi per reimpostare il dispositivo.

4 Manuale dell'utente

Specifiche

Modello	Serie 48	Serie 64
Tag	48	64
Telecomando	48	64
Tastierino	4	8
Zone	48 (8 zone integrate, fino a 4 PIRCAM cablate)	64 (8 zone integrate, fino a 8 PIRCAM cablate)
Area	16	32
Utente	Installatore: 1 <p>Amministratore: 1</p> Operatore: 46	Operatore: 62
Notifica tramite SMS	Supportata (con modulo GPRS/3G/4G)	
Ritaglio video integrato	2	4
Protocollo ARC	ISAPI: supporta software client IVMS-4200 e client web P2P per il cloud: supporta il protocollo per la privacy sul cloud P2P DC-09: accessibile da ARC (ADM-CID/SIA-DCS) CSV-IP: supporta CSV-IP ISUP: supporta ISUP 5.0	
Strumenti di programmazione	Web, IVMS-4200, Hik-ProConnect, tastierino	
Aggiornamento firmware	Web, IVMS-4200, Hik-ProConnect	
Uscita allarme	48 (di cui 2 uscite relè integrate)	64 (di cui 2 uscite relè integrate)
Uscita alimentazione 3G/4G integrato	12 V, 1 A	
GPRS integrato	Opzionale	
Wi-Fi	/	802.11b/g/n (2,4 GHz)
Bus	1 bus Speed-X	
Uscita sirena	1 uscita sirena integrata	
Antimanomissione	1 interruttore per rilevamento rimozione dal supporto 1 interruttore per rilevamento coperchio anteriore aperto	
Interfaccia di rete	1 interfaccia Ethernet RJ45 10M/100M	
Interfaccia di alimentazione	100-240 VCA (trasformatore integrato)	
Temperatura di esercizio	Da -10 °C a 40 °C	
Umidità di esercizio	Da 10% a 90%	
Material della custodia	Plastica	
Colore	Bianco	
Dimensioni (L×A×P)	261 mm x 199 mm x 86,4 mm	
Peso	996,5 g	997 g

PORTUGUÊS

1 Aspeto

1. Ranhura do módulo do telefone
2. Alimentação elétrica
3. Terminal da bateria
4. Botão de reinicialização
5. Comutador de modo Wi-Fi*
6. Ranhura para cartão SD*
7. Ranhura para GPRS/4G
8. Interruptor de tampa aberta
9. LAN

*Nota: O modo de Wi-Fi e a ranhura para cartão SD estão equipados de acordo com o modelo.

2 Instalação e ligações

Nota: Corte a alimentação do painel de controlo antes de fazer as ligações dos acessórios e dos periféricos.

1-3. Monte a caixa traseira.

4. Fixe o módulo do telefone (vendido separadamente) e efetue as ligações.

5. Fixe o módulo de GPRS/4G (vendido separadamente).

6. Efetue a ligação da alimentação elétrica e da rede.

1 Ligação da alimentação elétrica
2 Cabo de rede
3 Ligação dos periféricos
4 Ligação do módulo do telefone

7. Feche a caixa do painel de controlo.

Indicador

a Móvel
b PSTN
c Sistema
d Ato
e Ligação
f Alimentação

3 Configuração

Configurar via o Cliente Web

Para mais métodos de ativação, consulte o manual do utilizador.

Endereço IP predefínido:

Ligação AP (modo de Ponto de acesso):192.168.8.1

Ligação do cabo de rede: 192.0.0.64

1. Introduza o endereço IP do dispositivo no navegador de Internet.

2. Crie uma palavra-passe para a conta do administrados para ativar o dispositivo.

Repor:

Depois do dispositivo ser iniciado, mantenha premido o botão de reposição durante 10 segundos para repor o dispositivo.

4 Manual de utilizador

Especificações

Modelo	Série 48	Série 64
Etiqueta	48	64
Comando	48	64
Teclado	4	8
Zonas	48 (8 zonas de bordo, máx. de 4 PIRCAM com fios)	64 (8 zonas de bordo, máx. de 8 PIRCAM com fios)
Área	16	32
Utilizador	Instalador: 1 <p>Administrador: 1</p> Operator: 46	Operator: 62
Notificação SMS	Suporta (com o módulo de GPRS/3G/4G)	
Clipes de vídeo de bordo	2	4
Protocolo ARC	ISAPI: suporta o software de Cliente IVMS-4200 e o Cliente Web Nuvem P2P: suporta o protocolo de privacidade de nuvem P2P DC-09: acessível a ARC (ADM-CID/SIA-DCS) CSV-IP: suporta CSV-IP ISUP: suporta ISUP 5.0	
Ferramentas de programação	Web/IVMS-4200/Hik-ProConnect/Teclado	
Atualização do firmware	Web/IVMS-4200/Hik-ProConnect	
Saída de alarme	48 (incluindo 2 saídas de relé de bordo)	64 (incluindo 2 saídas de relé de bordo)
Saída de potência 3/4G a bordo	12 V, 1 A	
GPRS a bordo	Opcional	
Wi-Fi	/	802,11 b/g/n (2,4 GHz)
Barramento	1 barramento Speed-X	
Saída de som	1 saída de som de bordo	
Proteção contra adulteração	1 interruptor para detetar remoção do suporte 1 interruptor para detetar a tampa da frente aberta	
Interface de rede	1 interface de Ethernet RJ45 de 10 M/100 M	
Interface de alimentação	100 a 240 V CA (transformador elétrico de bordo)	
Temperatura de funcionamento	-10°C a 40°C	
Humidade de funcionamento	10% a 90%	
Material do invólucro	Plástico	
Cor	Branco	
Dimensões (L x A x P)	261 mm x 199 mm x 86,4 mm	
Peso	996,5 g	997 g

РУССКИЙ

1 Внешний вид

1. Слот телефонного модуля
2. Электропитание
3. Разъем батареи
4. Кнопка сброса
5. Переключатель режима Wi-Fi*
6. Гнездо для SD-карты*
7. Слот GPRS/4G
8. Датчик открытия крышки
9. LAN

*Примечание. Наличие переключателя режима Wi-Fi и гнезда для SD-карты зависит от конкретной модели.

2 Установка и подключение

Примечание. Перед подключением вспомогательных и периферийных устройств отключите питание панели управления.

1-3. Установите заднюю крышку.

4. Установите телефонный модуль (приобретается отдельно) и подключите провода.

5. Установите модуль GPRS/4G (приобретается отдельно).

6. Подключите источник питания и сеть.

1 Подключение источника питания

2 Подключение к сети

3 Подключение периферийных устройств

4 Подключение телефонного модуля

7. Закройте крышку панели управления.

Индикатор

3 Мобильная сеть
4 Активация
b Телефонная коммутируемая сеть
e Соединение
c Система
f Питание

3 Настройка

Настройка через веб-клиент

Информацию о других способах активации см. в Руководстве пользователя.

IP-адрес по умолчанию:

Подключение к точке доступа (режим точки доступа): 192.168.8.1

Проводное сетевое подключение: 192.0.0.64

1. Введите IP-адрес устройства в веб-браузере.

2. Создайте пароль для учетной записи администратора, чтобы активировать устройство.

Сброс:

для выполнения сброса нажмите кнопку сброса на включенном устройстве и удерживайте ее в течение 10 секунд.

4 Руководство пользователя

Технические данные

Модель	Серия 48	Серия 64
Метка	48	64
Брелок	48	64
Клавиатура	4	8
Зоны	48 (8 внутренних зон, до 4 проводных PIRCAM)	64 (8 внутренних зон, до 8 проводных PIRCAM)
Область	16	32
Пользователь	Установщик: 1 <p>Администратор: 1</p> Оператор: 46	Оператор: 62
SMS-уведомления	Поддерживается (с модулем GPRS/3G/4G)	
Локальные видеоклипы	2	4
Протокол ARC	ISAPI: поддержка клиентского ПО IVMS-4200 и веб-клиента <p>Облако P2P: поддержка облачного протокола конфиденциальности P2P</p> DC-09: доступность ARC (ADM-CID/SIA-DCS) <p>CSV-IP: Поддержка CSV-IP</p> ISUP: поддержка ISUP 5.0	
Средства программирования	веб-интерфейс/IVMS-4200/HiK-ProConnect/клавиатура	
Обновление прошивки	веб-интерфейс/IVMS-4200/HiK-ProConnect	
Тревожные выходы	48 (включая 2 внутренних релейных выхода)	64 (включая 2 внутренних релейных выхода)
Выход источника питания	12 В/1 А	
Внутренний модуль 3/4G	Дополнительно	
Внутренний модуль GPRS	Дополнительно	
Wi-Fi	/	802.11b/g/n (2,4 ГГц)
Шина	1 шина Speed-X	
Выход звукового оповещателя	1 проводной выход на внутренний оповещатель	
Противовзломная защита	1 датчик для обнаружения снятия с крепления <p>1 датчик для обнаружения вскрытия передней крышки</p>	
Сетевой интерфейс	1 интерфейс Ethernet RJ45, 10/100 Мбит/с	
Гнездо электропитания	100–240 В перем. тока (внутренний силовой трансформатор)	
Рабочая температура	От -10°C до 40°C	
Влажность в рабочем режиме	От 10 до 90%	
Материал корпуса	Пластмассовый	
Цвет	Белый	
Размеры (Ш × В × Г)	261 x 199 x 86,4 мм	
Вес	996,5 г	997 г

NEDERLANDS

1 Verschijning

1. Sleuf telefoonmodule
2. Stroomvoorziening
3. Batterijklem
4. Reset-knop
5. Wifimoduschakelaar*
6. SD-kaartsleuf*
7. GPRS/4G-sleuf
8. Schakelaar voor deksel open
9. LAN

*Opmerking: Wifimodus en Sd-kaartsleuf zijn uitgerust volgens het model.

2 Installatie en bedrading

Opmerking: Schakel het bedieningspaneel uit voordat u de bedrading uitvoert van accessoires en randapparaten.

1-3. Monteer de kast achteraan.

4. Bevestig de telefoonmodule (afzonderlijk verkrijgbaar) en de bedrading.

5. Bevestigd de GPRS/4G-module (afzonderlijk verkrijgbaar).

6. Sluit de bedrading voor de voeding en het netwerk aan.

1 Voedingsbedrading

2 CNetwerkbedrading

3 CBedrading randapparatuur

4 Bedrading telefoonmodule

7. Sluit de behuizing van het bedieningspaneel.

Pictogram

3 Mobiel

b PSTN

c Systeem

d Optreden

3 Installeren

Instellen via webclient

Raadpleeg de handleiding voor meer activeringsmethoden.

Standaard IP-adres:

AP-verbinding (Hotspotmodus): 192.168.8.1

Netwerkkabelverbinding: 192.0.0.64

1. Voer het IP-adres van het apparaat in de browser in.

2. Maak een wachtwoord voor de beheerdersaccount om het apparaat te activeren.

Reset:

Nadat het apparaat is gestart, houdt u de resetknop 10 seconden ingedrukt om het apparaat te resetten.

4 Gebruiksaanwijzing

Specificatie

Model	48-serie	64-serie.
Label	48	64
Sleutelhanger	48	64
Toetsenbord	4	8
Zones	48 (8 geïntegreerde zones, max. 4 bedrade PIRCAM's)	64 (8 geïntegreerde zones, max. 8 bedrade PIRCAM's)
Gebied	16	32
Gebruiker	Installateur: 1 <p>Beheerder: 1</p> Operator: 46	Operator: 62
Sms-melding	Ondersteunt (met GPRS/3G/4G-module)	
Inbegrepen videoclips	2	4
ARC-protocol	ISAPI: Ondersteunt iVMS-4200-clientsoftware en webclient <p>Cloud P2P: Ondersteunt Cloud P2P privacyprotocol</p> DC-09: ARC toegankelijk (ADM-CID/SIA-DCS) <p>CSV-IP: Ondersteunt CSV-IP</p> ISUP: Ondersteunt ISUP 5.0	
Programmeringstools	Web/IVMS-4200/HiK-ProConnect/toetsenblok	
Firmware-upgrade	Web/IVMS-4200/HiK-ProConnect	
Alarmitgang	48 (inclusief 2 geïntegreerde relaisuitgangen)	64 (inclusief 2 geïntegreerde relaisuitgangen)
Stroomuitgang	12V, 1A	
3/4G geïntegreerd	Optioneel	
GPRS geïntegreerd	Optioneel	
Wi-Fi	/	802.11b/g/n (2,4 GHz)
Bus	1 Speed-X-bus	
Uitgang geluidsmelder	1 bedrade geïntegreerde uitgang geluidsmelder	
Manipulatiebestendig	1 schakelaar voor het detecteren van verwijdering van montage	
Netwerkinterface	1 schakelaar om te detecteren of voorklep open is	
Voedingsinterface	1 RJ45 10M/100M Ethernet-interface	
Bedrijfstemperatuur	100 tot 240 VAC (geïntegreerde stroomtransformator)	
	-10°C tot 40°C	
Luchtvochtigheid tijdens bedrijf	10% tot 90%	
Materiaal behuizing	Plastic	
Kleur	Wit	
Afmetingen (B x H x D)	261 mm x 199 mm x 86,4 mm	
Gewicht	996,5 g	997 g

TÜRKÇE

1 Görünüm

1. Telefon Modülü Yuvası
2. Güç Kaynağı
3. Pil Terminali
4. Sıfırlama Düğmesi
5. Wifimodusschakelaar*
6. SD Kart Yuvası*
7. GPRS/4G Yuvası
8. Kapak Açılıd Anahtarı
9. LAN

*Not: WiFi modu ve SD kart yuvası, modele göre mevcuttur.

2 Kurulum ve Kablo Bağlantısı

Not: Aksesuarları ve çevre birimlerini bağlamadan önce kontrol panelini kapatın.

1-3. Arka muhafazayı takın.

4. Telefon modülünü (aynı olarak satılır) ve kabloları takın.

5. GPRS/4G modülünü (ayrı olarak satılır) takın.

6. Güç kaynağı ve açılı kablolarını takın.

1 Güç Kaynağı Kablolarması

2 Aç Kablolarması

3 Çevre Birimleri Kablo Bağlantısı

4 Telefon Modülü Kablo Bağlantısı

7. Kontrol panelinin kasasını kapatın.

Gösterge

3 Mobil

b PSTN

c Sistem

d Eylem

3 Kurulum

Web İstemcisi ile Kurma

Daha fazla aktivasyon yöntemi için Kullanım Kılavuzuna bakın.

Varsayılan IP Adresi:

AP bağlantısı (Etkin nokta modu): 192.168.8.1

Ağ kablosu bağlantısı: 192.0.0.64

1. Cihazın IP adresini web tarayıcısına girin.

2. Cihazı etkinleştirmek için yönetici hesabı için bir parola oluşturun.

Sıfırla:

Cihaz başlatıldıktan sonra, cihazı sıfırlamak için sıfırlama düğmesini 10 saniye basılı tutun.

4 Kullanım Kılavuzu

Özellikler

Model	48 Serisi	64 Serisi
Etiket	48	64
Anahtarlık	48	64
Tuş takımı	4	8
Bölgeler	48 (8 yerleşik bölge, maks. 4 kablolu PIRCAM)	64 (8 yerleşik bölge, maks. 8 kablolu PIRCAM)
Alan	16	32
Kullanıcı	Yükleyici: 1 <p>Yönetici: 1</p> Operatör: 46	Operatör: 62
SMS bildirim	Destekler (GPRS/3G/4G modülü ile)	
Yerleşik video klipleri	2	4
ARC protokolü	ISAPI: iVMS-4200 istemci yazılımını ve web istemcisini destekler <p>Cloud P2P: Cloud P2P gizlilik protokolünü destekler</p> DC-09: ARC erişilebilir (ADM-CID/SIA-DCS) <p>CSV-IP: CSV-IP'yi destekler</p> ISUP: ISUP 5.0'ı destekler	
Programlama araçları	Web/IVMS-4200/HiK-ProConnect/Tuş Takımı	
Aygit yazılımı yükseltme	Web/IVMS-4200/HiK-ProConnect	
Alarm çıkışı	48 (2 yerleşik röle çıkışı dahil)	64 (2 yerleşik röle çıkışı dahil)
Güç Çıkışı	12 V, 1 A	
3/4G yerleşik	İsteğe Bağlı	
GPRS yerleşik	İsteğe Bağlı	
Wi-Fi	/	802.11b/g/n (2,4 GHz)
Veri yolu	1 Speed-X veri yolu	
Siren çıkışı	1 kablolu yerleşik siren çıkışı	
Kurcalama Korumalı	Montaj tertibatından sökülmeyi algılamak için 1 anahtar	
Ağ arabirimi	1 RJ45 10M/100M Ethernet arabirim	
Güç arayüzü	100 ile 240 V AC arası (Yerleşik güç trafosu)	
Çalışma sıcaklığı	-10°C ila 40°C	
Çalışma nemi	%10 ila %90	
Gövde malzemesi	Plastik	
Renk	Be Yaz	
Boyut (G x Y x D)	261 mm x 199 mm x 86,4 mm	
Ağırlık	996,5 g	997 g

ČEŠTINA

1 Vzhled

1. Slot telefonního modulu
2. Napájení
3. Konektor pro baterii
4. Tlačítko resetování
5. Přepínač režimu Wi-Fi*
6. Slot karty SD*
7. Slot GPRS/4G
8. Spínač otevřeného víka
9. LAN

*Poznámka: Režim Wi-Fi a slot karty SD jsou součástí výroby určitých modelů.

2 Instalace a kabeláž

Poznámka: Před připojením příslušenství a periferních zařízení vypněte ovládací panel.

1–3. Namontujte skříň.

4. Připevněte telefonní modul (prodáváno zvlášť) a kabeláž.

5. Připevněte modul GPRS/4G (prodáváno zvlášť).

6. Připojte kabelem napájení a síť.

1 Kabeláž napájení

2 Síťová kabeláž

3 Kabeláž periferních zařízení

4 Kabeláž telefonního modulu

7. Zavřete kryt ovládacího panelu.

Indikátor

3 Mobilní

b PSTN

c Propojení

d Akt.ívn

e Napájení

3 Nastavení

Nastavení prostřednictvím webového klienta

Další metody aktivace naleznete v uživatelské příručce.

Výchozí IP adresa:

Připojení AP (režim hotspotu): 192.168.8.1

Připojení síťovým kabelem: 192.0.0.64

1. Do webového prohlížeče zadejte adresu IP zařízení.

2. Chcete-li zařízení aktivovat, vytvořte heslo pro účet správce.

Reset:

Chcete-li zařízení resetovat, po spuštění zařízení podržte resetovací tlačítko po dobu 10 sekund.

4 Uživatelská příručka

Technické údaje

Model	Řada 48	Řada 64
Číp	48	64
Klíčenka	48	64
Klávesnice	4	8
Zóny	48 (8 vestavěných zón, max. 4 kabelové PIRCAM)	64 (8 vestavěných zón, max. 8 kabelových PIRCAM)
Oblast	16	32
Uživatel	Instalační pracovník: 1 <p>Administrátor: 1</p> Operátor: 46	Operátor: 62
Upozornění SMS	Podpora (s modulem GPRS/3G/4G)	
Vestavěné videoklipy	2	4
Protokol ARC	ISAPI: podpora klientského softwaru a webového klienta iVMS-4200 <p>Cloud P2P: podpora privátního protokolu Cloud P2P</p> DC-09: ARC přístupné (ADM-CID/SIA-DCS) <p>CSV-IP: podpora CSV-IP</p> ISUP: Podpora ISUP 5.0	
Programovací nástroje	Web/IVMS-4200/HiK-ProConnect/klávesnice	
Uprgade firmwaru	Web/IVMS-4200/HiK-ProConnect	
Výstup alarmu	48 (včetně 2 vestavěných reléových výstupů)	64 (včetně 2 vestavěných reléových výstupů)
Výstupní výkon 3/4G vestavěno	12 V, 1 A	
GPRS vestavěno	Volitelné	
Wi-Fi (Síť Wi-Fi)	/	802.11b/g/n (2,4 GHz)
Sběrnice	1 sběrnice Speed-X	
Výstup sířeny	1 kabelový vestavěný výstup sířeny	
Odolné vůči neoprávněné manipulaci	1 spínač k detekci sejmutí z montáže	
Síťové rozhraní	1 rozhraní RJ45 10/100 Mb/s Ethernet	
Napájecí konektor	100 až 240 V AC (integrovany transformátor napětí)	
Provozní teplota	-10 °C až 40 °C	
Provozní vlhkost	10 % až 90 %	
Materiál krytu	Plast	
Barva	Bílá	
Rozměry (Š × V × H)	261 mm x 199 mm x 86,4 mm	
Hmotnost	996,5 g	997 g

DANSK

1 Udseende

1. Telefonmodul-slot
2. Strømforsyning
3. Batteriterminal
4. Knappen nulstil
5. Kontakt for tilstanden Wi-Fi*
6. SD-kortholder*
7. GPRS/4G-slot
8. Kontakt for dæksel åbnet
9. Lokaltværk (LAN)

*Bemærk: Tilstanden Wi-fi og SD-kortholderen er monteret alt efter modellenen.

2 Installation og ledningsføring

Bemærk: Sluk kontrolpanelet, før tilbehør og eksterne enheder ledningsføres.

1-3. Monter kabinettets bagstykke.

4. Fastgør telefonmodulet (selges separat) og ledninger.

5. Fastgør GPRS/4G-modulet (selges separat).

6. Tilslut ledninger til strømforsyning og netværk.

1 Ledningsføring for strømforsyning

2 Ledningsføring for netværk

3 Ledningsføring for eksterne enheder

4 Ledningsføring for telefonmodul

7. Luk kontrolpanelets kabinet.

Kontrolampe

3 Mobil

b PSTN

c System

d Akt.

3 CKonfiguration

Konfigurer via webklienten

Find oplysninger om flere aktiveringsmetoder i brugervejledningen.

Standard IP-adresse:

AP-forbindelse (tilstanden Hotspot): 192.168.8.1

Tilslutning af netværkskabel: 192.0.0.64

MAGYAR

1 Külső megjelenés

1. Telefonmodul bővítőhelye
2. Tápellátás
3. Akkumulátor terminál
4. Visszaállítás gomb
5. Wifi-mód kapcsoló*
6. SD-kártyanyílás*
7. GPRS/4G kártyanyílás
8. Nyitott fedél kapcsoló
9. LAN

*Megjegyzés: A WiFi üzemmód és az SD-kártyanyílás a modellnek megfelelően van felszerelve.

2 Telepítés és bekötés

Megjegyzés: A tartozék és a perifériák huzalozása előtt áramtalanítsa a vezérlőpanelt.

1-3. Szerelje fel a hátsó burkolatot.
4. Rögzítse a (külön megvásárolható) telefonmodult és a vezetékeket.
5. Rögzítse a (külön megvásárolható) GPRS/4G modult.

6. Huzalozza a tápegységet és a hálózatot.

- 1 Áramforrás bekötése
- 2 Hálózat bekötése
- 3 Periféria huzalozása
- 4 Telefonmodul huzalozása

7. Zárja be a vezérlőpanel burkolatát.

Működésleírő

- 3 mobil
- 3 PSTN
- 3 rendszer
- 3 működés
- 3 kapcsolat
- 3 tápellátás

3 Beállítás

Beállítás webkliensen keresztül

További aktiválási módszerekért lásd a használati útmutatót.

Alapértelmezett IP-cím:

AP kapcsolat (hotspot mód):192.168.8.1

Hálózati kábel csatlakoztatása: 192.0.0.64

1. Írja be az eszköz IP-címét a webböngészőbe.

2. Hozzon létre egy a rendszergazdai fiókot az eszköz aktiválásához.

Visszaállítás:

Az eszköz indítása után tartsa lenyomva a reset gombot 10 másodpercig az eszköz alaphelyzetbe állításához.

4 Felhasználói útmutató

Specifikáció

Modell	48-as sorozat	64 sorozat
Címke	48	64
Távvezérlő	48	64
Billentyűzet	4	8
Zónák	48 (8 alaplapi zóna, max. 4 huzalozott PIRCAM)	64 (8 alaplapi zóna, max. 8 huzalozott PIRCAM)
Terület	16	32
Felhasználó	Telepítő: 1 <p>Rendszergazda:</p>	Kezelő: 62
SMS-értesítés	Támogatás (GPRS/3G/4G modulokkal)	
Alaplapi videóklipek	2	4
ARC protokoll	ISAPI: Támogatja az iVMS-4200 klienszoftvert és a webkliens <p>P2P felhő: Támogatja a P2P felhő adatvédelmi protokollt DC-09: Hozzáférhető ARC (ADM-CID/SIA-DCS) CSV-IP: CSV-IP támogatás ISUP: ISUP 5.0 támogatás</p>	
Programozási eszközök	Web/iVMS-4200/Hik-ProConnect/Keypad	
Firmware frissítése	Web/iVMS-4200/Hik-ProConnect	
Riasztási kimenet	48 (2 alaplapi relékimenettel együtt)	64 (2 alaplapi relékimenettel együtt)
Tápkimenet	12 V, 1 A	
3/4G alaplapi	Opcionális	
GPRS alaplapi	Opcionális	
Wi-Fi	/	802.11b/g/n (2,4 GHz)
Busz	1 Speed-X busz	
Hangjelző kimenet	1 vezetékes alaplapi hangjelző kimenet	
Szabotázbiztos	1 kapcsoló a rögzítésből való eltávolítás érzékelésére	
Hálózati csatlakozó	1 kapcsoló a nyitott előlap érzékelésére	
Tápcsatlakozó	1 RJ45 10M/100M Ethernet-csatlakozó	
Üzemi hőmérséklet	-10°C - 40°C	
Üzemi páratartalom	10% – 90%	
Burkolat anyaga	Műanyag	
Szín	Fehér	
Méretek (szé x max x mé)	261 mm x 199 mm x 86,4 mm	
Súly	996,5 g	997 g

POLSKI

1 Elementy urządzenia

1. Gniazdo modulu telefonicznego
2. Zasilanie
3. Złącze baterii
4. Przycisk resetowania
5. Przełącznik trybu Wi-Fi*
6. Gniazdo karty SD*
7. Gniazdo modulu GPRS/4G
8. Przełącznik otwarcia pokrywy
9. LAN

*Uwaga: Tryb Wi-Fi i gniazdo karty SD są zależne od modelu.

2 Instalacja i połączenia

Uwaga: Przed podłączeniem akcesoriów i wyposażenia zewnętrznego należy wyłączyć zasilanie centrali alarmowej.

1–3. Przymocuj pokrywą tylną.
4. Przymocuj moduł telefoniczny (sprzedawany oddzielnie) i podłącz przewody.
5. Przymocuj moduł GPRS/4G (sprzedawany oddzielnie).

6. Podłącz przewody zasilania i sieci.

- 1 Połączenia zasilania
- 2 Połączenia zasilania
- 3 Połączenia urządzeń peryferyjnych
- 4 Połączenia modułu telefonicznego

7. Zamknij obudowę centrali alarmowej.

Wskaznik

- 3 Komórkowa
- 3 Sieć publiczna PSTN
- 3 System
- 3 Aktywność
- 3 Połączenie
- 3 Zasilanie

3 Konfiguracja

Konfiguracja przy użyciu aplikacji klienta internetowego Web Client
Aby uzyskać więcej informacji dotyczących metod aktywacji, skorzystaj z podręcznika użytkownika.

Domyślny adres IP:

Połączenie punktu dostępu (AP): 192.168.8.1

Podłączenie przewodu sieciowego: 192.0.0.64

1. Wprowadź adres IP urządzenia w przeglądarce internetowej.

2. Utwórz hasło dla konta administratora, umożliwiające aktywację urządzenia.

Resetowanie:

Po uruchomieniu urządzenia naciśnij przycisk resetowania i przytrzymaj go przez 10 sekund, aby zresetować urządzenie.

4 Podręcznik użytkownika

Specyfikacje

Model	Seria 48	Seria 64
Model	Seria 48	Seria 64
Tagi	48	64
Piloty	48	64
Panele sterowania	4	8
Strefy	48 (8 na płycie, maks. 4 przewodowe PIRCAM)	64 (8 na płycie, maks. 8 przewodowych PIRCAM)
Obszary	16	32
Obszary	Instalatorzy: 1	
Administratorzy: 1		
Operatorzy: 46		Operatorzy: 62
Powiadomianie SMS	Obsługiwane (moduł GPRS/3G/4G)	
Lokalne nagrania wideo	2	4
Protokół ARC	ISAPI: obsługa oprogramowania klienckiego iVMS-4200 i klienta internetowego <p>Cloud P2P: obsługa protokołu ochrony prywatności P2P w chmurze DC-09: dostęp do stacji monitorowania ARC (ADM-CID/SIA-DCS) CSV-IP: obsługa protokołu CSV-IP ISUP: obsługa protokołu ISUP 5.0</p>	
Programowanie	Interfejs internetowy / iVMS-4200 / Hik-ProConnect / panel sterowania	
Uaktualnianie oprogramowania układowego	Interfejs internetowy / iVMS-4200 / Hik-ProConnect	
Wyjścia alarmowe	48 (2 wyjścia przekaźnikowe na płycie)	64 (2 wyjścia przekaźnikowe na płycie)
Wyjścia zasilania	12 V, 1 A	
Moduł 3/4G na płycie	Opcjonalne	
Moduł GPRS na płycie	Opcjonalne	
Wi-Fi	/	802.11 b/g/n (2,4 GHz)
Magistrala	Magistrala Speed-X (1 szt.)	
Wyjście sygnalizatora akustycznego	Wyjście przewodowego sygnalizatora akustycznego na płycie	
Zabezpieczenie antysabotażowe	Przełącznik sygnalizujące odłączenie od podłoża	
Złącze sieciowe	Przełącznik sygnalizujący otwarcie pokrywy przedniej	
Złącze RJ45 Ethernet	Złącze RJ45 Ethernet 10M/100M	
Złącze RJ45 Ethernet 10M/100M	100–240 V AC (transformator na płycie)	
Temperatura (użytkowanie)	Od –10°C do +40°C	
Wilgotność (użytkowanie)	10% – 90%	
Materiał obudowy	Tworzywo sztuczne	
Kolor	Biały	
Wymiary (szer. x wys. x gł.)	261 mm x 199 mm x 86,4 mm	
Waga	996,5 g	997 g

ROMÂNĂ

1 Aspect

1. Slot modul de telefon
2. Sursa de alimentare
3. Terminal baterie
4. Butonul de resetare
5. Comutator mod WiFi*
6. Slot pentru card SD*
7. Slot GPRS/4G
8. Comutator cu capacul deschis
9. LAN

*Notă: Modul WiFi și slotul pentru card SD sunt echipate în funcție de model.

2 Montare și cablaj

Notă: Opriți panoul de control înainte de a conecta orice accesorii și periferice.

1-3. Montați carcasa din spate.
4. Fixați modulul telefonic (văndut separat) și cablajul.
5. Fixați modulul GPRS/4G (văndut separat).
6. Cablu de alimentare și rețea.

- 1 Cablaj sursă de alimentare
- 2 Cablaj rețea
- 3 Cablaj periferice
- 4 Cablaj modul telefon

7. Închideți carcasa panoului de control.

Indicator

- 3 Mobil
- 3 PSTN
- 3 Sistem
- 3 Lege
- 3 Legătură
- 3 Putere

3 Configurare

Configurare prin Web Client

Pentru mai multe metode de activare, vă rugăm să consultați Manualul de utilizare.

Adresă IP implicită:

Conexiune AP (mod Hotspot):192.168.8.1

Conexiune prin cablu de rețea: 192.0.0.64

1. Introduceți adresa IP a dispozitivului în browserul web.

2. În scopul activării dispozitivului, creați o parolă pentru contul de administrator.

Resetare:

După pornirea dispozitivului, țineți apăsat butonul de resetare timp de 10 secunde, astfel încât dispozitivul să fie resetat.

4 Manual de utilizare

Specificații

Model	Seria 48	Seria 64
Etichetă	48	64
Măner cheie cu telecomandă	48	64
Tastatură	4	8
Zone	48 (8 zone la bord, maximum 4 PIRCAM cablate)	64 (8 zone la bord, maximum 8 zone PIRCAM cablate)
Zonă	16	32
Utilizator	Montator: 1 <p>Administrator: 1</p> <p>Operator: 46</p>	Operator: 62
Notificare prin SMS	Acceptă (cu modul GPRS/3G/4G)	
Clipuri video încorporate	2	4
Protocol ARC	ISAPI: Acceptă software-ul client iVMS-4200 și clientul web <p>Cloud P2P: Acceptă protocolul de confidențialitate P2P în cloud DC-09: ARC accesibil (ADM-CID/SIA-DCS) CSV-IP: Acceptă CSV-IP ISUP: Acceptă ISUP 5.0</p>	
Instrumente de programare	Web/iVMS-4200/Hik-ProConnect/Tastatură	
Actualizare firmware	Web/iVMS-4200/Hik-ProConnect	
Îesire alarmă	48 (inclusiv 2 ieșiri de releu încorporate)	64 (inclusiv 2 ieșiri de releu încorporate)
Putere consumată	12 V, 1 A	
3/4G încorporat	Opțional	
GPRS încorporat	Opțional	
Wi-Fi	/	802.11b/g/n (2,4 GHz)
Autobuz	1 magistrală Speed-X	
Îesire alarmă	1 ieșire alarmă cablaj încorporat	
Protecție împotriva accesului ilegal	1 intrerupător pentru detectarea îndepărtării de la montaj	
Interfață de rețea	1 comutator pentru detectarea capacului frontal deschis	
Interfață de rețea	1 interfață Ethernet 10M/100M RJ45	
Interfața de alimentare	De la 100 până la 240 VAC (transformator de alimentare încorporat)	
Temperatura de functionare	De la -10°C până la 40°C	
Umiditatea de functionare	De la 10% până la 90%	
Materialele carcasă	Plastic	
Culoare	Alb	
Dimensiune (L x l x D)	261 mm x 199 mm x 86,4 mm	
Greutate	996,5 g	997 g

SLOVENČINA

1 Vzhľad

1. Zásuvka telefónneho modulu
2. Zdroj napájania
3. Konektor batérie
4. Tlačidlo obnovenia nastavení
5. Prepínač režimu siete Wi-Fi*
6. Zásuvka na kartu SD*
7. Zásuvka GPRS/4G
8. Prepínač otvoreného veka
9. Sieť LAN

* Poznámka: Režim siete Wi-Fi a zásuvka na kartu SD sú súčasťou vybavenia v závislosti od modelu.

2 Montáž a pripojenie

Poznámka: Pred zapájaním príslušenstva a periférnych zariadení vypnite napájanie ovládacieho panela.

1 – 3. Nainštalujte zadné puzdro.
4. Pripievnte modul telefónu (predáva sa samostatne) a káble.
5. Pripievnte modul GPRS/4G (predáva sa samostatne).
6. Pripojte káblom zdroj napájania a sieť.

- 1 Zapojenie napájania
- 2 Zapojenie siete
- 3 Pripojenie periférnych zariadení
- 4 Zapojenie modulu telefónu

7. Zatvoríte skrinku ovládacieho panelu.

Indikátor

- 3 Mobilné
- 3 PSTN
- 3 Sistem
- 3 Aktívne
- 3 Prepojenie
- 3 Napájanie

3 Nastavenie

Nastavenie cez webového klienta

Ďalšie spôsoby aktivácie nájdete v používateľskej príručke.

Predvolená adresa IP:

Pripojenie cez AP (režim hotspotu):192.168.8.1

Sieťové pripojenie káblom: 192.0.0.64

1. Do webového prehliadača zadajte IP adresu zariadenia.

2. Vytvorením hesla pre konto správcu sa zariadenie aktivuje.

Resetovanie:

Po spustení zariadenia podržte tlačidlo reset na 10 sekúnd, tým sa zariadenie resetuje.

4 Návod na používanie

Špecifikácie

Model	Rad 48	Rad 64
Štítok	48	64
Diaľkový ovládač	48	64
Klávesnica	4	8
Zóny	48 (8 integrovaných zón, max. 4 kábových kamery PIR)	64 (8 integrovaných zón, max. 8 kábových kamier PIR)
Oblasť	16	32
Používateľ	Inštalátor: 1 <p>Správca: 1</p> <p>Operátor: 46</p>	Operátor: 62
Oznámenie cez správu SMS	Podporuje (s modulom GPRS/3G/4G)	
Zabudované videoklipy	2	4
Protokol ARC	ISAPI: Podporuje softvér klienta iVMS-4200 a webového klienta <p>Cloud P2P: Podporuje súkromný protokol P2P DC-09: S prístupom ARC (ADM-CID/SIA-DCS) CSV-IP: Podporuje CSV-IP ISUP: Podporuje ISUP 5.0</p>	
Programovacie nástroje	Web/iVMS-4200/Hik-ProConnect/klávesnica	
Inovácia firmvéru	Web/iVMS-4200/Hik-ProConnect	
Výstup alarmu	48 (vrátane 2 zabudovaných prenosov výstupu)	64 (vrátane 2 zabudovaných prenosov výstupu)
Výstup napájania	Výstup napájania	
3/4G zabudované	Voliteľné	
GPRS zabudované	Voliteľné	
Wi-Fi	/	802.11b/g/n (2,4 GHz)
Zbernica	1 zbernica Speed-X	
Výstup reproduktora	1 zabudovaný kábovú výstup reproduktora	
Zabezpečenie proti neoprávnenej manipulácii	1 prepínač na detekciu odobratia z montážnej polohy	
Sieťové rozhranie	1 prepínač na detekciu otvoreného predného krytu	
Rozhranie napájania	1 RJ45 10 M/100 M rozhranie siete Ethernet	
Prevádžková teplota	10 % až 90 %	
Prevádžková vlhkosť	-10 °C až 40 °C	
Materiál puzdra	Plast	
Farba	Biela	
Rozmer (Š × V × H)	261 mm x 199 mm x 86,4 mm	
Hmotnosť	996,5 g	997 g

ΕΛΛΗΝΙΚΑ

1 Εμφάνιση

1. Υποδοχή μονάδας τηλεφώνου
2. Τροφοδοσία
3. Ακροδέκτης μπαταρίας
4. Πλήκτρο επαναφοράς
5. Διακόπτης λειτουργίας WiFi*
6. Υποδοχή κάρτας SD*
7. Υποδοχή GPRS/4G
8. Διακόπτης ανοίγματος κατακτιού
9. LAN

*Σημείωση: Η λειτουργία WiFi και η υποδοχή κάρτας SD εξαρτώνται από το μοντέλο.

2 Εγκατάσταση και σύνδεση

Σημείωση: Διακόψτε την τροφοδοσία του πίνακα ελέγχου προτού συνδέσετε αξεσουάρ και περιφερειακές συσκευές.

1-3. Τοποθετήστε το πίσω περιβλήμα.
4. Στερεώστε τη μονάδα τηλεφώνου (πωλείται ξεχωριστά) και την καλωδίωση.
5. Στερεώστε τη μονάδα GPRS/4G (πωλείται ξεχωριστά).

- 6 Καλωδιακό τροφοδοσίας και δικτύο.
- 7 Καλωδίωση τροφοδοσίας
- 8 Καλωδίωση δικτύου

- 9 Σύνδεση περιφερειακών συσκευών
- 4 Σύνδεση μονάδας τηλεφώνου

7. Κλείστε το περιβλήμα του πίνακα ελέγχου.

Ενδεικτική Λογία

- 3 Κινητό
- 3 PSTN
- 3 Σύστημα
- 3 Λειτουργία
- 3 Σύνδεση
- 3 Τροφοδοσία

3 Ρύθμιση

Ρύθμιση μέσω προγράμματος-πελάτη δικτύου

Για περισσότερες μεθόδους ενεργοποίησης, ανατρέξτε στο Εγχειρίδιο χρήστη.

Προεπιλεγμένη διεύθυνση IP:

Σύνδεση AP (λειτουργία Hotspot):192.168.8.1

Σύνδεση καλωδίου δικτύου: 192.0.0.64

1. Εισαγάγετε τη διεύθυνση IP της συσκευής στο πρόγραμμα περιήγησης στο διαδίκτυο.

2. Δημιουργήστε έναν κωδικό πρόσβασης για τον λογαριασμό διαχειριστή για να ενεργοποιήσετε τη συσκευή.

Επαναφορά:

Αφού η συσκευή ενεργοποιηθεί, πατήστε παρατεταμένα το κουμπί για 10 δευτερόλεπτα για να πραγματοποιήσετε επαναφορά της συσκευής.

4 Εγχειρίδιο χρήστη

Προδιαγραφές

Μοντέλο	Σειρά 48	Σειρά 64
Επίσημανση	48	64
Ασύρματο κλειδί	48	64
Πληκτρολόγιο	4	8
Ζώνες	48 (8 ενσωματωμένες ζώνες, έως 4 ενούρματες PIRCAM)	64

HRVATSKI

1 Izgled

1. Utor telefonskog modula
2. Napajanje
3. Priključak za akumulator
4. Tipka reset
5. Prekidač Wi-Fi načina rada*
6. Utor za SD karticu*
7. Utor za GPRS/4G
8. Prekidač otvorenog poklopca
9. LAN

*Napomena: Prekidač načina rada Wi-Fi-ja i utor za SD karticu nalaze se na određenim modelima.

2 Instalacija i ožičenje

Napomena: Isključite napajanje kontrolne ploče prije spajanja ožičenja pribora i periferne opreme.

- 3. Postavite stražnji dio kućišta.
- Pričvrstite telefonski modul (prodaje se zasebno) i spojite ožičenje.
- Pričvrstite GPRS/4G modul (prodaje se zasebno).
- Spojite ožičenje napajanja i mreže.

- Ožičenje napajanja
- Ožičenje mreže
- Ožičenje periferne opreme
- Ožičenje telefonskog modula

7. Zatvorite kućište kontrolne ploče.

Indikator

- | | | |
|---------------------------------|----------------------------|---------------------------------|
| e Mobilni | b PSTN | c Sustav |
| d Aktivnost | e Veza | f Napajanje |

3 Postavljanje

Postavljanje pomoću mrežnog klijenta

Dodatne metode aktivacije potražite u Korisničkom priručniku.

Zadana IP adresa:

Veza pristupne točke (način rada kao Hotspot):192.168.8.1

Priključak mrežnog kabela: 192.0.0.64

- Unesite IP adresu uređaja u mrežni preglednik.
- Izradite lozinku administratorskog računa za aktivaciju uređaja.

Resetiranje:

Nakon pokretanja uređaja držite gumb za resetiranje 10 sekundi za resetiranje uređaja.

4 Korisnički priručnik

Specifikacija

Model	Seriya 48	Seriya 64
Oznaka	48	64
Daljinski	48	64
Tipkovnica	4	8
Zone	48 (8 ugrađenih zona, maks. 4 žična PIRCAM-a)	64 (8 ugrađenih zona, maks 8 žična PIRCAM-a)
Područje	16	32
Korisnik	Instalater: 1 <p>Administrator: 1</p> <p>Operator: 46</p>	Operator: 62
Obavještavanje putem SMS-a	Podržava (s GPRS/3G/4G modulom)	
Ugrađene video kopče	2	4
ARC protokol	ISAPI: Podržava klijentski softver iVMS-4200 i web klijent <p>Cloud P2P: Podržava protokol privatnosti cloud P2P</p> <p>DC-09: Može mu se pristupiti putem ARC-a (ADM-CID/SIA-DCS)</p> <p>CSV-IP: Podržava CSV-IP</p> <p>ISUP: Podržava ISUP 5.0</p>	
Programski alati	Web/iVMS-4200/Hik-ProConnect/tipkovnica	
Nadogradnja firmvera	Web/iVMS-4200/Hik-ProConnect	
Izlaz alarma	48 (uključujući 2 ugrađena relejna izlaza)	64 (uključujući 2 ugrađena relejna izlaza)
Izlaz napajanja	12 V, 1 A	
Ugrađen 3/4G	Opcijski	
Ugrađen GPRS	Opcijski	
Wi-Fi	/	802.11b/g/n (2,4GHz)
Sabirnica	1 Speed-X sabirnica	
Izlaz za sirenu	1 ugrađeni izlaz za sirenu	
Otporno na neovlaštene izmjene	1 prekidač za otkrivanje uklonjanja s nosača	
Mrežno sučelje	1 RJ45 10M/100M Ethernet sučelje	
Sučelje za napajanje	Od 100 do 240 VAC (ugrađeni strujni transformator)	
Ograničenje temperature	-10°C do 40°C	
Ograničenje vlage	10% do 90%	
Materijal školjke	Plastika	
Boja	Bijelo	
Dimenzije (ŠxVxD)	261 mm x 199 mm x 86,4 mm	
Težina	996,5 g	997 g

УКРАЇНСЬКА

1 Зовнішній вигляд

1. Гніздо для модуля телефону
2. Живлення
3. Роз’єм батареї
4. Кнопка скидання
5. Перемикач режиму WiFi*
6. Гніздо для SD-картки*
7. Гніздо для GPRS/4G
8. Датчик відкриття кришки
9. LAN

*Примітка: Перемикач режиму Wi-Fi та гніздо для SD-картки встановлюються відповідно до моделі.

2 Установлення i під’єднання

Примітка: Перед підключенням аксесуарів та периферійного обладнання вимкніть живлення панелі керування.

1-3. Установіть задню частину корпусу.

4. Установіть модуль телефону (продається окремо) та дротові підключення.

5. Установіть модуль GPRS/4G (продається окремо).

6. Підключіть живлення та мережу.

- Роз’єм живлення
- Мережевий роз’єм
- Підключення периферійних пристроїв
- Підключення модуля телефону

7. Закритий корпус панелі керування.

Індикатор

- | | | |
|---------------------------------------|---------------------------------|--------------------------------|
| e Мобільна мережа | b PSTN | c Система |
| d Робота | e З’єднання | f Живлення |

3 Налаштування

Налаштування за допомогою вебклієнта

Додаткові методи активації див. в посібнику користувача.

Стандартна IP-адреса:

Підключення точки доступу (режим точки доступу):192.168.8.1

Підключення мережего кабелю: 192.0.0.64

- Уведіть IP-адресу пристрою у веббраузері.
- Створіть пароль облікового запису адміністратора для активації пристрою.

Скидання:

Після запуску пристрою утримуйте кнопку скидання протягом 10 секунд для скидання налаштувань пристрою.

4 Посібник користувача

Технічні характеристики

Модель	Серія 48	Серія 64
Мітка	48	64
Брелок дистанційного керування	48	64
Клавіатура	4	8
Зони	48 (8 вбудованих зон, макс. 4 дротових PIRCAM)	64 (8 вбудованих зон, макс. 8 дротових PIRCAM)
Зона	16	32
Користувач	Установник: 1 <p>Адміністратор: 1</p> <p>Оператор: 46</p>	Оператор: 62
SMS-сповіщення	Підтримуються (за наявності модуля GPRS/3G/4G)	
Внутрішнє зберігання відео	2	4
Протокол зв’язу з центром приймання сигналів тривоги	ISAPI: Підтримка клієнтського ПЗ та вебклієнта iVMS-4200 <p>Хмарний P2P: Підтримка хмарного протоколу конфіденційності P2P</p> <p>DC-09: Доступ ЦПТ (ADM-CID/SIA-DCS)</p> <p>CSV-IP: Підтримка CSV-IP</p> <p>ISUP: Підтримка ISUP 5.0</p>	
Інструменти програмування	Web/iVMS-4200/Hik-ProConnect/Клавіатура	
Оновлення програмного забезпечення	Web/iVMS-4200/Hik-ProConnect	
Тривожний вихід	48 (у тому числі 2 вбудованих релейних виходи)	64 (у тому числі 2 вбудованих релейних виходи)
Вихід живлення	12 В, 1 А	
Вбудований модуль 3/4G	Опція	
Вбудований модуль GPRS	Опція	
Wi-Fi	/	802.11b/g/n (2,4 ГГц)
Шина	1 шина Speed-X	
Вихід для sireни	1 вбудований дротовий вихід для sireни	
Захист від пошкодження	1 датчик для виявлення знімання з кріплення	
Мережевий інтерфейс	1 датчик для виявлення відкривання передньої кришки	
Роз’єм живлення	1 інтерфейс Ethernet RJ45, 10/100 Мб/с	
Розміри (Ш x В x Г)	100-240 В змінного струму (вбудований трансформатор)	
Робоча температура	Від -10°С до 40°С	
Матеріал кожуху	Пластик	
Колір	білий	
Розміри (Ш x В x Г)	261 mm x 199 mm x 86,4 mm	
Vara	996,5 g	997 g

SRPSKI

1 Izgled

1. Slot telefonskog modula
2. Napajanje
3. Terminal za bateriju
4. Dugme za resetovanje
5. Prekidač za režim Wi-Fi*
6. Slot za SD karticu*
7. Slot za GPRS/4G
8. Prekidač za otvoren poklopac
9. LAN

*Napomena: Režim Wi-Fi i slot za SD karticu uključeni su u zavisnosti od modela.

2 Instalacija i ožičenje

Napomena: Isključite kontrolnu tablu pre povezivanja dodatne opreme i perifernih uređaja.

1-3. Montirajte zadnje kućište.

4. Fiksirajte telefonski modul (prodaje se odvojeno) i povežite ga.

5. Fiksirajte modul za GPRS/4G (prodaje se odvojeno).

6. Povežite električno i mrežno napajanje.

- Ožičenje za električno napajanje
- Ožičenje za mrežno napajanje
- Ožičenje za periferne uređaje
- Ožičenje za telefonski modul

7. Zatvorite kućište kontrolne table.

Indikator

- | | | |
|-------------------------------|-----------------------------------|---------------------------------|
| e Mobilni | b PSTN | c Sistem |
| d Akt. | e Povezivanje | f Napajanje |

3 Podešavanje

Podešavanje putem web-klijenta

Za druge načine aktivacije, pogledajte Korisnički priručnik.

Podrazumevana IP adresa:

AP konekcija (režim pristupne tačke): 192.168.8.1

Povezivanje putem mrežnog kbla: 192.0.0.64

- Unesite IP adresu uređaja u web-pregledač.
- Kreirajte lozinku za administratorski nalog da biste aktivirali uređaj.

Resetovanje:

Nakon što se uređaj pokrene, držite dugme za resetovanje 10 sekundi da bi se uređaj resetovao.

4 Korisnički priručnik

Specifikacija

Model	Seriya 48	Seriya 64
Tag	48	64
Privezak	48	64
Tastatura	4	8
Zone	48 (8 integrisanih zona, maks. 4 ožičenih PIRCAM)	64 (8 integrisanih zona, maks. 8 ožičenih PIRCAM)
Područje	16	32
Korisnik	Instalater: 1 <p>Administrator: 1</p> <p>Operator: 46</p>	Operator: 62
SMS obaveštenje	Podržava (sa modulom GPRS/3G/4G)	
Integrisani video-snimci	2	4
ARC protokol	ISAPI: Podržava iVMS-4200 klijentski softver i web-klijent <p>Cloud P2P: Podržava protokol privatnosti Cloud P2P</p> <p>DC-09: ARC dostupno (ADM-CID/SIA-DCS)</p> <p>CSV-IP: Podržava CSV-IP</p> <p>ISUP: Podržava ISUP 5.0</p>	
Programerski alati	Web/iVMS-4200/Hik-ProConnect/Tastatura	
Nadogradnja firmvera	Web/iVMS-4200/Hik-ProConnect	
Izlaz alarma	48 (uključujući 2 integrisana izlaza za relej)	64 (uključujući 2 integrisana izlaza za relej)
Izlazna snaga	12 V, 1 A	
Integrisan 3/4G	Opciono	
Integrisan GPRS	Opciono	
Wi-Fi	/	802.11b/g/n (2,4 GHz)
Magistrala	1 Speed-X magistrala	
Izlaz sirene	1 integrisan ožičen izlaz sirene	
Otpornost na neovlašćene izmene	1 prekidač za otkrivanje uklonjanja sa nosača	
Mrežni interfejs	1 RJ45 10M/100M Ethernet interfejs	
Interfejs napajanja	Od 100 do 240 VAC (integrisan transformator napajanja)	
Radna temperatura	Od -10°C do 40°C	
Radna vlažnost	Od 10 % do 90 %	
Materijal kućišta	Plastika	
Boja	Bela	
Dimenzije (Š x V x D)	261 mm x 199 mm x 86,4 mm	
Težina	996,5 g	997 g

မြန်မာ

1 ပုံသဏ္ဍာန်

1. တယ်လီဖုန်း ဓနိကအသံပိုင်း
2. ဖိခါ ဓလတုင်းမှု
3. ဘက်ထရီတပ်စီနယ်
4. ငြိန်ဖို့ခွဲလှေ့လှတ်
5. WiFi ဖုန် ဓလှတ်*
6. SD တတ်အသံပိုင်း*
7. GPRS/4G အသံပိုင်း
8. အဖွဲ့ခွင့် ဓလှတ်
9. LAN

*မှတ်သားရန်- ဓနိပယ်အလုံးကဲဘ် WiFi ဖုန်နှင့် SD တတ်အသံပိုင်းတို့ကို တပ်ဆင်ထားမိသည့်ှင်

2 တပ်ဆင်ခြင်းနှင့် ဝါယာတပ်ခြင်း

မှတ်ချက်- ဓနိပယ်ပစ္စည်းများနှင့် အဖွဲ့ပစ္စည်းများကို ဝါယာတပ်ဆင်ခြင်း မပြုလုပ်မီ ထိန်းချုပ်ပုံနည်းအား မိမိပိတ်ထားဖူးပါ
1-3. အမှောက်ခုံခံကို တပ်ဆင်ပါ။

4. တယ်လီဖုန်းဖနိကရူ (သိမ်းခြွှေအရာဒ်ရသည့်) ကို တပ်ဆင်ပြီး ဝါယာကြိုးတပ်ဆင်ပါ။

5. GPRS/4G ဓနိကရူ (သိမ်းခြွှေအရာဒ်ရသည့်) ကို တပ်ဆင်ပါ။

6. မိမိအခမတက်အပုံနှင့် ကွန်ရက် ဝါယာကြိုးတပ်ဆင်ပါ။

- မိမိအခမတက်အပုံအတွက် ဝါယာကြိုးတပ်ဆင်ခြင်း
- ကွန်ရက် ဝါယာကြိုးတပ်ဆင်ခြင်း
- ငမာပိတ်အပိုင်းများ ဝါယာကြိုးတပ်ဆင်ခြင်း
- တယ်လီဖုန်းဖနိကရူ ဝါယာကြိုးတပ်ဆင်ခြင်း

7. ထိန်းချုပ်ပုံနည်း အဖုံကို ပိတ်ပါ။

အချက်ကြီး

- | | | |
|----------------------------------|------------------------------|----------------------------|
| e မိုးခိုင်း | b PSTN | c ဓနယ် |
| d လှယ်အသံဆွေ | e လင့်ခံ | f ဖိခါ |

3 တပ်ဆင်ပါ

တက်ဘက်လုင်းယင့်မှ တပ်ဆင့် တပ်ဆင်ခြင်း

မှောက်ထပ် စတင်ပိုင်းခြင်းမခိုင့်ရာ နည်းလမ်းများအတွက် အသုံးပြုသူလက်စွဲကို ကိုးကားပါ။

ပုံအဝ IP လိပ်စာ-

AP ကွေးဗျာ (ဖောက်ဖေခိုမှခံ)- 192.168.8.1

ကွန်ရက်ကြိုး ဖိုက်ဆက်ခြင်း- 192.0.0.64

1. တက်ဘ်အရာကဲတတွင် ဓနိ IP လိပ်စာကို ထည့်သွင်းပါ။

2. တက်ကို စတင်သုံးစွဲနိုင်ရန် စီမံခန့်ခွဲသူအတောင်းအတွက် စတာမှတ်တမ်းစု ဓနိတမ်း။

မြန်မာလည်တပ်စီနယ်- စက်ဆင်ပြီးမှမှောက်၊ စက်ကို မြန်မာလည်သတ်မှတ်ခြင်း မြုလုပ်ရန်အတွက် မြန်မာလည်သတ်မှတ်ရန် ဓလှတ်ကို 10 စက္ကန့်ကြာစီထားပါ။

4 သုံးစွဲသူလက်စွဲ

အသေးစိတ် အချက်အလက်

ဖော်ဓမ္မင်	48 စီရီများ	64 စီရီများ
တက်န်	48	64
အခမထိန်းခမဘလှေ့လှတ်	48	64
ဓလှတ်ခုံ	4	8
ရုန်များ	48 (ဘုတ်ဓမိံမှ ရုန် 8 မှ၊ အမှားမှုံး ဝါယာ 4 ခွဲဖြင့် PIRCAM)	64 (ဘုတ်ဓမိံမှ ရုန် 8 မှ၊ အမှားမှုံး ဝါယာ 8 ခွဲဖြင့် PIRCAM)
ဓနိယာ	16	32
သုံးစွဲသူ	ထည့်သွင်းတပ်ဆင်သူ- 1 <p>အက်အမင်- 1</p> <p>မှော်ပမရတာ- 46</p>	မှော်ပမရတာ- 62
SMS သတ်ပမချက်	အခမတက်အပုံများ (GPRS/3G/4G ဓနိကရူဖြင့်)	
ဘုတ်ဓမိံမှ စီမံလို့များ	2	4
ARC ပေါ့ကိုခကာ	ISAPI- iVMS-4200 ကားလိုင်ယာဉ်ခမဘုခိနှင့် တက်ဘ်ကားလိုင်ယာဉ် အတက်ပုံသည့် <p>Cloud P2P- Cloud P2P လုံးခြုံခမ ဖိုက်ဘ်ခကာ</p> <p>DC-09- ARC သုံးစွဲခမ (ADM-CID/SIA-DCS)</p> <p>CSV-IP- CSV-IP ခမတက်ပုံသည့်</p> <p>ISUP- ISUP 5.0 ခမတက်ပုံသည့်</p>	
ပရိုဂရမ်ခမချခွဲသည့် တွေးလ်အမူ	တက်ဘ်/iVMS-4200/Hik-ProConnect/ကိုးဟက်	
ဖော်ခ အဆင့်မြှင့်တင်မှု	တက်ဘ်/iVMS-4200/Hik-ProConnect	
သတ်ပပမချက် အသွတ်	48 (ဘုတ်ဓမိံတွင် ရီရခမအသွတ် 2 မှ ဖိခင်သည့်)	64 (ဘုတ်ဓမိံတွင် ရီရခမအသွတ် 2 မှ ဖိခင်သည့်)
မိမိ အသွတ်	12 V, 1 A	
ဘုတ်ဓမိံတွင် 3/4G	မမိခင်ခြင်းဖြင့်နိုင့်သည့်	
ဘုတ်ဓမိံဖါ GPRS	မမိခင်ခြင်းဖြင့်နိုင့်သည့်	
Wi-Fi	/	802.11b/g/n (2.4GHz)
ဘတ်ခံ	Speed-X ဘတ်ခံ 1 မှ	
အသ် အသွတ်	ဘုတ်ဓမိံရီ ဝါယာဖြင့် အသ်အသွတ် 1 မှ	
မခက်တခတ်မှု အကာအကွယ်	တပ်ဆင်ထားမှမှ မိမိစားသည့်ကို သိရီရုန် ဓလှတ် 1 မှ	
Mrežni interfejs	1 RJ45 10M/100M အီမာနက် အင်တာဖေ့စ် 1 မှ	
Interfejs napajanja	Od 100 do 240 VAC (ဘုတ်ဓမိံရီ မိမိခမရန်ခမတဟ်)	
Radna temperatura	Od -10°C do 40°C	
Radna vlažnost	Od 10 % do 90 %	
Materijal kućišta	Plastika	
Boja	Bela	
Dimenzije (Š x V x D)	261 mm x 199 mm x 86,4 mm	
Težina	996,5 g	997 g

עברית

1 מראה חיצוני

1. חרוץ עבור מודול טלפון
2. ספק כוח
3. מסוף חיבור סוללה
4. לחצן איפוס
5. מתג החלפת הטלפון *Wi-Fi
6. מתג עבור כרטיס SD*
7. חרוץ GPRS/4G
8. מתג פתיחת מכסה
9. LAN

* החרוץ: הימצאות מצב Wi-Fi חרוץ עבור כרטיס SD תליה בסוג הדגם.

2 התקנה וחיווט

שימו לב: יש לבדוק את לח הבקרה לפני חיווט האיבריים וההתקנים היקפיים.

3-1. הרכיבו את הכיסוי האחורי.

4. הרכיבו את מודול הטלפון (נמכר בנפרד) והחיווט.

5. הרכיבו את מודול ה-GPRS/4G (נמכר בנפרד).

6. חברו את מקור אספקת הכוח והרשת.

6 חבור מקור אספקת כוח

BAHASA INDONESIA

1 Tampilan

- Slot Modul Telepon
- Catu Daya
- Terminal Baterai
- Tombol Atur ulang
- Tombol Mode WIFI
6. Slot Kartu SD
7. Slot GPRS/4G
8. Tombol Penutup Terbuka
9. LAN

*Catatan: Tidak semua dilengkapi dengan mode WIFI dan slot kartu SD, tergantung model.

2 Pemasangan dan Pengkabelan

Catatan: Matikan panel kontrol sebelum memasang kabel aksesoris dan periferal.

1-3. Pasang tutup bagian belakang.

4. Atur pemasangan modul telepon (dijual terpisah) dan pengkabelan.

5. Atur pemasangan modul GPRS/4G (dijual terpisah).

6. Pasang kabel catu daya dan jaringan.

1 Pengkabelan Catu Daya

2 Pengkabelan Jaringan

3 Pengkabelan Periferal

4 Pengkabelan Modul Telepon

7. Tutup bagian penutup panel kontrol.

Indikator

- 1** Seluler **2** Tindakan **3** PSTN **4** Sistem **5** Tautan **6** ADaya

3 Penyiapan

Penyiapan Via Klien Web

Untuk metode aktivasi selengkapnya, lihat Panduan Pengguna.

Alamat IP Default:

Koneksi AP (mode Hotspot): 192.168.1.1

Koneksi kabel jaringan: 192.0.0.64

1. Masukkan alamat IP perangkat ke peramban web.

2. Buat kata sandi untuk akun admin guna mengaktifkan perangkat.

Reset:

Setelah memulai perangkat, tahan tombol reset selama 10 detik untuk mereset perangkat.

4 Panduan Pengguna

Spesifikasi

Model	48 Seri	64 Seri
Tanda	48	64
Key fob	48	64
Papan Tombol	4	8
Zona	48 (8 zona penggunaan, maks 4 PIRCAM berkabel)	64 (8 zona penggunaan, maks 8 PIRCAM berkabel)
Area	16	32
Pengguna	Installer: 1 Administrator: 1 Operator: 46	Operator: 62
Pemberitahuan SMS	Mendukung penggunaan (modul GPRS/3G/4G)	
Klip video penggunaan	2	4
ISAPI: Mendukung perangkat lunak klien IVMS-4200 dan klien web Cloud P2P: Mendukung protokol privasi Cloud P2P		
OS-09: Dapad diakses ARC (ADM-CID/SIA-DCS)		
CSV-IP: Mendukung CSV-IP		
ISUP: Mendukung ISUP 5.0		
Alat pemrograman	Web/IVMS-4200/Hik-ProConnect/Keypad	
Peningkatan firmware	Web/IVMS-4200/Hik-ProConnect	
Output alarm	48 (Termasuk 2 output relay penggunaan)	64 (Termasuk 2 output relay penggunaan)
Output Daya	12 V, 1 A	
Penggunaan 3/4G	Opsional	
Penggunaan GPRS	Opsional	
Wi-Fi	/	802.11 b/g/n (2.4 GHz)
Bus	1 Speed-X bus	
Output sounder	1 output sounder berkabel saat penggunaan	
Tahan Tamper	1 tombol untuk mendeteksi jika ada tindakan pelepasan dari dudukan	
Antarmuka jaringan	1 tombol untuk mendeteksi jika penutup depan dibuka	
Antarmuka daya	1 antarmuka Ethernet 10M/100M RJ45	
Suhu pengoperasian	100 hingga 240 VAC (Pengggunaan transformator daya)	
Kelembapan pengoperasian	-10°C hingga 40°C	
Bahan cangkang	10% hingga 90%	
Warna	Plastik	
Dimensi (P x T x L)	Putih	
Berat	261 mm x 199 mm x 86,4 mm	
	996,5 g	997 g

ENGLISH

©2022 Hangzhou Hikvision Digital Technology Co., Ltd. All rights reserved.

About this Manual

The Manual includes instructions for using and managing the Product. Pictures, charts, images and all other information hereinafter are for description and explanation only. The information contained in the Manual is subject to change, without notice, due to firmware updates or other reasons. Please refer the latest version of this Manual at the Hikvision website (<https://www.hikvision.com/>).

Please use this Manual with the guidance and assistance of professionals trained in supporting the Product.

Trademarks

HIKVISION and other Hikvision's trademarks and logos are the properties of Hikvision in various jurisdictions. Other trademarks and logos mentioned are the properties of their respective owners.

Disclaimer


TO THE MAXIMUM EXTENT PERMITTED BY APPLICABLE LAW, THIS MANUAL AND THE PRODUCT DESCRIBED, WITH ITS HARDWARE, SOFTWARE AND FIRMWARE, ARE PROVIDED "AS IS" AND "WITH ALL FAULTS AND ERRORS". HIKVISION MAKES NO WARRANTIES, EXPRESS OR IMPLIED, INCLUDING WITHOUT LIMITATION, MERCHANTABILITY, SATISFACTORY QUALITY, OR FITNESS FOR A PARTICULAR PURPOSE, OR THAT YOU AT YOUR OWN RISK. IN NO EVENT WILL HIKVISION BE LIABLE TO YOU OR ANY SPECIAL, CONSEQUENTIAL, INCIDENTAL DAMAGES, INCLUDING BUT NOT LIMITED TO, PROFIT OR LOSS OF BUSINESS PROFITS, BUSINESS INTERRUPTION, OR LOSS OF DATA, CORRUPTION OF SYSTEMS, OR LOSS OF DOCUMENTATION, WHETHER BASED ON BREACH OF CONTRACT, TORT (INCLUDING NEGLIGENCE), PRODUCT LIABILITY, OR OTHERWISE, IN CONNECTION WITH THE USE OF THE PRODUCT, EVEN IF HIKVISION HAS BEEN ADVISED OF THE POSSIBILITY OF SUCH DAMAGES OR LOSS.


YOU ACKNOWLEDGE THAT THE NATURE OF THE INTERNET PROVIDES FOR INHERENT SECURITY RISKS, AND HIKVISION SHALL NOT TAKE ANY RESPONSIBILITIES FOR ABNORMAL OPERATION, PRIVACY LEAKAGE OR OTHER DAMAGES RESULTING FROM CYBER-ATTACK, HACKER ATTACK, VIRUS INFECTION, OR OTHER INTERNET SECURITY RISKS; HOWEVER, HIKVISION WILL PROVIDE TIMELY TECHNICAL SUPPORT IF REQUIRED.

YOU AGREE TO USE THIS PRODUCT IN COMPLIANCE WITH ALL APPLICABLE LAWS, AND YOU ARE SOLELY RESPONSIBLE FOR ENSURING THAT YOUR USE CONFORMS TO THE APPLICABLE LAW, ESPECIALLY, YOU'RE RESPONSIBLE FOR USING THIS PRODUCT IN A MANNER THAT DOES NOT INFRINGE ON THE RIGHTS OF THIRD PARTIES, INCLUDING WITHOUT LIMITATION, RIGHTS OF PUBLICITY, INTELLECTUAL PROPERTY RIGHTS, OR OTHER PATENT AND OTHER PRIVACY RIGHTS. YOU SHALL NOT USE THIS PRODUCT FOR ANY PROHIBITED UN-USE, INCLUDING THE DEVELOPMENT OR PRODUCTION OF WEAPONS OF MASS DESTRUCTION, THE DEVELOPMENT OR PRODUCTION OF CHEMICAL OR BIOLOGICAL WEAPONS, ANY ACTIVITIES IN THE CONTEXT RELATED TO ANY NUCLEAR EXPLOSIVE OR UNGATE NUCLEAR FUEL CYCLE, OR IN SUPPORT OF HUMAN RIGHTS ABUSES.

IN THE EVENT OF ANY CONFLICTS BETWEEN THIS MANUAL AND THE APPLICABLE LAW, THE LATTER PREVAILS.

CE This product and/- if applicable – the supplied accessories too are marked with "CE" and comply therefore with the applicable harmonized European standards listed under the RE Directive 2014/53/EU, the EMC Directive 2014/30/EU, the RoHS Directive 2011/65/EU.

 2012/19/EU (WEEE directive): Products marked with this symbol cannot be disposed of as unsorted municipal waste in the European Union. For proper recycling, return this product to your local supplier upon the purchase of equivalent new equipment, or dispose of it at designated collection points. For more information see: www.recyclethis.info

 2006/66/CE (battery directive): This product contains a battery that cannot be disposed of as unsorted municipal waste in the European Union. See the product documentation for specific battery information. The product is marked with this symbol, which may include letters to indicate cadmium (Cd), lead (Pb), or mercury (Hg). For proper recycling, return the battery to your supplier or to a designated collection point. For more information see www.recyclethis.info

CAUTION

In the use of the product, you must be in strict compliance with the electrical safety regulations of the nation and region. The equipment shall not be exposed to dripping or splashing and that no objects filled with liquids, such as vases, shall be placed on the equipment. Shock hazard! Disconnect all power sources before maintenance. The socket outlet shall be installed near the equipment and shall be easily accessible.

This equipment is suitable for mounting on concrete or other non-combustible surface only. The serial port of the equipment is used for debugging only. This equipment is not suitable for use in locations where children are likely to be present.

local the equipment according to the instructions in this manual. To prevent injury, this equipment must be securely attached to the floor/wall in accordance with the installation instructions. Keep vertically down when moving or using the equipment.

The additional force shall be equal to three times the weight of the equipment and not less than 50N. The equipment and its associated mounting means shall remain secure during the installation.

After the installation, the equipment, including any associated mounting plate, shall not be damaged. The equipment has been designed, when required, modified for connection to an IT power distribution system.

BATTERY CAUTION

- CAUTION:** Risk of explosion if the battery is replaced by an incorrect type.
- Impover replacement of the battery with an incorrect type may defeat a safeguard (for example, in the case of some lithium battery types).
- Do not dispose of the battery into fire or a hot oven, or mechanically crush or cut the battery, which may result in an explosion.
- Do not leave the battery in an extremely high temperature surrounding environment, which may result in an explosion or the leakage of flammable liquid or gas.
- Do not subject the battery to extremely low air pressure, which may result in an explosion of the leakage of flammable liquid or gas.
- Dispose of used batteries according to local regulations.
- Identifies the positive terminal(s) of equipment which is used with, or generates direct current. - identifies the negative terminal(s) of equipment which is used with, or generates direct current.

ESPAÑOL

©2022 Hangzhou Hikvision Digital Technology Co., Ltd. Todos los derechos reservados.

Sobre este Manual

Este manual incluye las instrucciones de utilización y gestión del producto. Las figuras, gráficos, imágenes y cualquier otra información que encontrará en el sucesivo tienen únicamente fines descriptivos e ilustrativos. El Manual es susceptible de modificaciones sin aviso previo, debido a las actualizaciones de software u otros motivos. Visite el sitio web de Hikvision —<https://www.hikvision.com/>— para acceder a la última versión de este manual.

Utilice este manual con la guía y asistencia de profesionales capacitados en el soporte del producto.

Marcas registradas:

HIKVISION y otras marcas comerciales y logotipos de Hikvision son propiedad de Hikvision en diferentes jurisdicciones. Las demás marcas comerciales y logotipos mencionados son propiedad de sus respectivos dueños.

Descargo de responsabilidad

EN LA MEDIDA MÁXIMA PERMITIDA POR LAS LEYES APLICABLES, ESTE MANUAL Y EL PRODUCTO DESCRITO – INCLUIDO SU HARDWARE, SOFTWARE Y FIRMWARE – SE SUMINISTRAN "TAL CUAL Y A COMO TODOS SUS FALLOS Y ERRORES". HIKVISION NO OFRECER GARANTÍAS, EXPLÍCITAS O IMPLÍCITAS, INCLUIDAS, A MODO ENUNCIATIVO, COMERCIALIZADA, CALIDAD SATISFACTORIA O IDONEIDAD PARA UN PROPÓSITO EN PARTICULAR. EL USO QUE HAGA DEL PRODUCTO CORRE BAJO SU ÚNICO RIESGO. EN NINGUN CASO, HIKVISION PODRÁ SER RESPONSABLE VERSO U TERCEROS RESULTANTES DE ATAQUES INFORMÁTICOS, ATAQUES DE INGENIERÍA SOCIAL, INCIDENTES O INDEBIDOS, INCLUIDO, ENTRE OTROS, DAÑOS POR PÉRDIDAS DE BENEFICIOS COMERCIALES, INTERRUPCIÓN DE LA ACTIVIDAD COMERCIAL, PÉRDIDA DE DATOS, CORRUPTIÓN DE LOS SISTEMAS O PÉRDIDA DE DOCUMENTACIÓN, YA SEA POR INCUMPLIMIENTO DEL CONTRATO, AGRAVIO (INCLUIDO NEGLIGENCIA), RESPONSABILIDAD DEL PRODUCTO O EN RELACIÓN CON EL USO DEL PRODUCTO, INCLUIDO CUANDO HIKVISION HAYA RECIBIDO UNA NOTIFICACIÓN DE DICHA SANCIÓN O PÉRDIDA.

L'UNTELE RICONOSCE CHE LA NATUREZZA DE INTERNET IMPULCA RISCHI DI SICUREZZA INERENTI E CHE A HIKVISION NON SÉRÁ RESPONSABILIZZATA PER IL FUNZIONAMENTO ANOMALO, PERDA DI PRIVACITÀ O OUTROS DANNI RESULTANTI DA ATAQUE INFORMATICI, ATAQUE DE INGENIERIA SOCIAL, INCIDENTI O INDEBITI, INCLUIDO, ENTRE OTROS, DANOS POR PERDIDAS DE BENEFICIOS COMERCIALES, INTERRUPZIONE DA ATTIVITA' COMERCIALI, PERDA DE DATOS, CORRUPTIÃO DE SISTEMAS O PERDA DE DOCUMENTAÇÃO, YA SEJA POR INCUMPRIMENTO DO CONTRATO, AGRAVIO (INCLUINDO NEGLIGENCIA), RESPONSABILIDADE PELO PRODUTO OU, DE OUTRO MODO, RELAÇÃO COM A UTILIZAÇÃO DO PRODUTO, INCLUIDO QUANDO HIKVISION HOUVER RECEBIDO UMA SANÇÃO OU PERDA.

L'UTILIZZATORE RICONOSCE CHE LA NATUREZZA DE INTERNET PREVEDE RISCHI DI SICUREZZA INERENTI E CHE A HIKVISION NON SÉRÁ RESPONSABILIZZATA PER UN FUNZIONAMENTO ANOMALO, PERDA DI PRIVACITÀ O OUTROS DANNI RESULTANTI DA ATTACCHI INFORMATICI, ATACCHI DE INGENIERIA SOCIAL, INCIDENTI O INDEBITI, INCLUIDO, ENTRE OTROS, DANOS POR PERDIDAS DE BENEFICIOS COMERCIALES, INTERRUPZIONE DA ATTIVITA' COMERCIALI, PERDA DE DATOS, CORRUPTIÃO DE SISTEMAS O PERDA DE DOCUMENTAÇÃO, YA SEJA POR INCUMPRIMENTO DO CONTRATO, AGRAVIO (INCLUINDO NEGLIGENCIA), RESPONSABILIDADE PELO PRODUTO OU, DE OUTRO MODO, RELAÇÃO COM A UTILIZAÇÃO DO PRODUTO, INCLUIDO QUANDO HIKVISION HOUVER RECEBIDO UMA SANÇÃO OU PERDA.

L'UTILIZADOR ACÉPTA USAR ESTE PRODUCTO DE CONFORMIDAD CON TODAS LAS LEYES APLICABLES Y SOLO USATED ES EL ÚNICO RESPONSABLE DE ASEGURAR QUE EL USO CUMPLA CON DICHAS LEYES. EN NINGUN CASO, HIKVISION PODRÁ SER RESPONSABLE DE LOS DAÑOS RESULTANTES DE ATAQUES INFORMÁTICOS, ATAQUES DE INGENIERÍA SOCIAL, INCIDENTES O INDEBITOS, INCLUIDO, ENTRE OTROS, DAÑOS POR PÉRDIDAS DE BENEFICIOS COMERCIALES, INTERRUPCIÓN DE LA ACTIVIDAD COMERCIAL, PÉRDIDA DE DATOS, CORRUPTIÓN DE LOS SISTEMAS O PÉRDIDA DE DOCUMENTACIÓN, YA SEA POR INCUMPLIMIENTO DEL CONTRATO, AGRAVIO (INCLUIDO NEGLIGENCIA), RESPONSABILIDAD DEL PRODUCTO O EN RELACIÓN CON EL USO DEL PRODUCTO, INCLUIDO CUANDO HIKVISION HAYA RECIBIDO UNA NOTIFICACIÓN DE DICHA SANCIÓN O PÉRDIDA.

L'UTENTE ACCETTA L'USO DEL PRODUCTO IN CONFORMITÀ A TUTTE LE LEGGI VIGENTI E NE È SOLO RESPONSABILE DI ASSICURARE CHE IL SUO UTILIZZO CONFORMI IN PARTICOLARE, TUTTAVIA, HIKVISION FORNIRÀ TEMPERTIVO SUPPORTO TECNICO, SE NECESSARIO.

L'UTILIZADOR ACÉPTA USAR ESTE PRODUCTO DE CONFORMIDAD CON TODAS AS LEIS APLICÁVEIS E SER O ÚNICO RESPONSÁVEL DE ASSEGURAR QUE A SUA UTILIZAÇÃO É CONFORME À LEGISLAÇÃO. EM NENHUMA CIRCUNSTÂNCIA, A HIKVISION SÉRÁ RESPONSÁVEL POR SEU RELAÇÃO À QUALQUER DANO, ESPECIFICAMENTE, INCIDENTES OU INDEBIDOS, INCLUIDO, ENTRE OUTROS, DANOS POR PERDIDAS DE BENEFÍCIOS COMERCIAIS, INTERRUPÇÃO DA ATIVIDADE, PERDA DE DADOS, CORRUPTIÃO DE SISTEMAS OU PERDA DE DOCUMENTAÇÃO, YA SEJA POR INADIMPLENÇA DO CONTRATO, AGRAVIO (INCLUINDO NEGLIGÊNCIA), RESPONSABILIDADE PELO PRODUTO OU, DE OUTRO MODO, RELAÇÃO COM A UTILIZAÇÃO DO PRODUTO, INCLUIDO QUANDO HIKVISION HOUVER RECEBIDO UMA SANÇÃO OU PERDA.

L'UTENTE ACCETTA LA NATUREZA DE INTERNET PREVEDE RISCHI DI SICUREZZA INERENTI E CHE A HIKVISION NON SÉRÁ RESPONSABILIZZATA PER UN FUNZIONAMENTO ANOMALO, PERDA DI PRIVACITÀ O OUTROS DANNI RESULTANTI DA ATTACCHI INFORMATICI, ATACCHI DE INGENIERIA SOCIAL, INCIDENTI O INDEBITI, INCLUIDO, ENTRE OTROS, DANOS POR PERDIDAS DE BENEFICIOS COMERCIALES, INTERRUPZIONE DA ATTIVITA' COMERCIALI, PERDA DE DATOS, CORRUPTIÃO DE SISTEMAS O PERDA DE DOCUMENTAÇÃO, YA SEJA POR INCUMPRIMENTO DO CONTRATO, AGRAVIO (INCLUINDO NEGLIGENCIA), RESPONSABILIDADE PELO PRODUTO OU, DE OUTRO MODO, RELAÇÃO COM A UTILIZAÇÃO DO PRODUTO, INCLUIDO QUANDO HIKVISION HOUVER RECEBIDO UMA SANÇÃO OU PERDA.

L'UTENTE ACCETTA LA NATUREZA DE INTERNET PREVEDE RISCHI DI SICUREZZA INERENTI E CHE A HIKVISION NON SÉRÁ RESPONSABILIZZATA PER UN FUNZIONAMENTO ANOMALO, PERDA DI PRIVACITÀ O OUTROS DANNI RESULTANTI DA ATTACCHI INFORMATICI, ATACCHI DE INGENIERIA SOCIAL, INCIDENTI O INDEBITI, INCLUIDO, ENTRE OTROS, DANOS POR PERDIDAS DE BENEFICIOS COMERCIALES, INTERRUPZIONE DA ATTIVITA' COMERCIALI, PERDA DE DATOS, CORRUPTIÃO DE SISTEMAS O PERDA DE DOCUMENTAÇÃO, YA SEJA POR INCUMPRIMENTO DO CONTRATO, AGRAVIO (INCLUINDO NEGLIGENCIA), RESPONSABILIDADE PELO PRODUTO OU, DE OUTRO MODO, RELAÇÃO COM A UTILIZAÇÃO DO PRODUTO, INCLUIDO QUANDO HIKVISION HOUVER RECEBIDO UMA SANÇÃO OU PERDA.

L'UTENTE ACCETTA LA NATUREZA DE INTERNET PREVEDE RISCHI DI SICUREZZA INERENTI E CHE A HIKVISION NON SÉRÁ RESPONSABILIZZATA PER UN FUNZIONAMENTO ANOMALO, PERDA DI PRIVACITÀ O OUTROS DANNI RESULTANTI DA ATTACCHI INFORMATICI, ATACCHI DE INGENIERIA SOCIAL, INCIDENTI O INDEBITI, INCLUIDO, ENTRE OTROS, DANOS POR PERDIDAS DE BENEFICIOS COMERCIALES, INTERRUPZIONE DA ATTIVITA' COMERCIALI, PERDA DE DATOS, CORRUPTIÃO DE SISTEMAS O PERDA DE DOCUMENTAÇÃO, YA SEJA POR INCUMPRIMENTO DO CONTRATO, AGRAVIO (INCLUINDO NEGLIGENCIA), RESPONSABILIDADE PELO PRODUTO OU, DE OUTRO MODO, RELAÇÃO COM A UTILIZAÇÃO DO PRODUTO, INCLUIDO QUANDO HIKVISION HOUVER RECEBIDO UMA SANÇÃO OU PERDA.

L'UTENTE ACCETTA LA NATUREZA DE INTERNET PREVEDE RISCHI DI SICUREZZA INERENTI E CHE A HIKVISION NON SÉRÁ RESPONSABILIZZATA PER UN FUNZIONAMENTO ANOMALO, PERDA DI PRIVACITÀ O OUTROS DANNI RESULTANTI DA ATTACCHI INFORMATICI, ATACCHI DE INGENIERIA SOCIAL, INCIDENTI O INDEBITI, INCLUIDO, ENTRE OTROS, DANOS POR PERDIDAS DE BENEFICIOS COMERCIALES, INTERRUPZIONE DA ATTIVITA' COMERCIALI, PERDA DE DATOS, CORRUPTIÃO DE SISTEMAS O PERDA DE DOCUMENTAÇÃO, YA SEJA POR INCUMPRIMENTO DO CONTRATO, AGRAVIO (INCLUINDO NEGLIGENCIA), RESPONSABILIDADE PELO PRODUTO OU, DE OUTRO MODO, RELAÇÃO COM A UTILIZAÇÃO DO PRODUTO, INCLUIDO QUANDO HIKVISION HOUVER RECEBIDO UMA SANÇÃO OU PERDA.

L'UTENTE ACCETTA LA NATUREZA DE INTERNET PREVEDE RISCHI DI SICUREZZA INERENTI E CHE A HIKVISION NON SÉRÁ RESPONSABILIZZATA PER UN FUNZIONAMENTO ANOMALO, PERDA DI PRIVACITÀ O OUTROS DANNI RESULTANTI DA ATTACCHI INFORMATICI, ATACCHI DE INGENIERIA SOCIAL, INCIDENTI O INDEBITI, INCLUIDO, ENTRE OTROS, DANOS POR PERDIDAS DE BENEFICIOS COMERCIALES, INTERRUPZIONE DA ATTIVITA' COMERCIALI, PERDA DE DATOS, CORRUPTIÃO DE SISTEMAS O PERDA DE DOCUMENTAÇÃO, YA SEJA POR INCUMPRIMENTO DO CONTRATO, AGRAVIO (INCLUINDO NEGLIGENCIA), RESPONSABILIDADE PELO PRODUTO OU, DE OUTRO MODO, RELAÇÃO COM A UTILIZAÇÃO DO PRODUTO, INCLUIDO QUANDO HIKVISION HOUVER RECEBIDO UMA SANÇÃO OU PERDA.

L'UTENTE ACCETTA LA NATUREZA DE INTERNET PREVEDE RISCHI DI SICUREZZA INERENTI E CHE A HIKVISION NON SÉRÁ RESPONSABILIZZATA PER UN FUNZIONAMENTO ANOMALO, PERDA DI PRIVACITÀ O OUTROS DANNI RESULTANTI DA ATTACCHI INFORMATICI, ATACCHI DE INGENIERIA SOCIAL, INCIDENTI O INDEBITI, INCLUIDO, ENTRE OTROS, DANOS POR PERDIDAS DE BENEFICIOS COMERCIALES, INTERRUPZIONE DA ATTIVITA' COMERCIALI, PERDA DE DATOS, CORRUPTIÃO DE SISTEMAS O PERDA DE DOCUMENTAÇÃO, YA SEJA POR INCUMPRIMENTO DO CONTRATO, AGRAVIO (INCLUINDO NEGLIGENCIA), RESPONSABILIDADE PELO PRODUTO OU, DE OUTRO MODO, RELAÇÃO COM A UTILIZAÇÃO DO PRODUTO, INCLUIDO QUANDO HIKVISION HOUVER RECEBIDO UMA SANÇÃO OU PERDA.

L'UTENTE ACCETTA LA NATUREZA DE INTERNET PREVEDE RISCHI DI SICUREZZA INERENTI E CHE A HIKVISION NON SÉRÁ RESPONSABILIZZATA PER UN FUNZIONAMENTO ANOMALO, PERDA DI PRIVACITÀ O OUTROS DANNI RESULTANTI DA ATTACCHI INFORMATICI, ATACCHI DE INGENIERIA SOCIAL, INCIDENTI O INDEBITI, INCLUIDO, ENTRE OTROS, DANOS POR PERDIDAS DE BENEFICIOS COMERCIALES, INTERRUPZIONE DA ATTIVITA' COMERCIALI, PERDA DE DATOS, CORRUPTIÃO DE SISTEMAS O PERDA DE DOCUMENTAÇÃO, YA SEJA POR INCUMPRIMENTO DO CONTRATO, AGRAVIO (INCLUINDO NEGLIGENCIA), RESPONSABILIDADE PELO PRODUTO OU, DE OUTRO MODO, RELAÇÃO COM A UTILIZAÇÃO DO PRODUTO, INCLUIDO QUANDO HIKVISION HOUVER RECEBIDO UMA SANÇÃO OU PERDA.

L'UTENTE ACCETTA LA NATUREZA DE INTERNET PREVEDE RISCHI DI SICUREZZA INERENTI E CHE A HIKVISION NON SÉRÁ RESPONSABILIZZATA PER UN FUNZIONAMENTO ANOMALO, PERDA DI PRIVACITÀ O OUTROS DANNI RESULTANTI DA ATTACCHI INFORMATICI, ATACCHI DE INGENIERIA SOCIAL, INCIDENTI O INDEBITI, INCLUIDO, ENTRE OTROS, DANOS POR PERDIDAS DE BENEFICIOS COMERCIALES, INTERRUPZIONE DA ATTIVITA' COMERCIALI, PERDA DE DATOS, CORRUPTIÃO DE SISTEMAS O PERDA DE DOCUMENTAÇÃO, YA SEJA POR INCUMPRIMENTO DO CONTRATO, AGRAVIO (INCLUINDO NEGLIGENCIA), RESPONSABILIDADE PELO PRODUTO OU, DE OUTRO MODO, RELAÇÃO COM A UTILIZAÇÃO DO PRODUTO, INCLUIDO QUANDO HIKVISION HOUVER RECEBIDO UMA SANÇÃO OU PERDA.

L'UTENTE ACCETTA LA NATUREZA DE INTERNET PREVEDE RISCHI DI SICUREZZA INERENTI E CHE A HIKVISION NON SÉRÁ RESPONSABILIZZATA PER UN FUNZIONAMENTO ANOMALO, PERDA DI PRIVACITÀ O OUTROS DANNI RESULTANTI DA ATTACCHI INFORMATICI, ATACCHI DE INGENIERIA SOCIAL, INCIDENTI O INDEBITI, INCLUIDO, ENTRE OTROS, DANOS POR PERDIDAS DE BENEFICIOS COMERCIALES, INTERRUPZIONE DA ATTIVITA' COMERCIALI, PERDA DE DATOS, CORRUPTIÃO DE SISTEMAS O PERDA DE DOCUMENTAÇÃO, YA SEJA POR INCUMPRIMENTO DO CONTRATO, AGRAVIO (INCLUINDO NEGLIGENCIA), RESPONSABILIDADE PELO PRODUTO OU, DE OUTRO MODO, RELAÇÃO COM A UTILIZAÇÃO DO PRODUTO, INCLUIDO QUANDO HIKVISION HOUVER RECEBIDO UMA SANÇÃO OU PERDA.

L'UTENTE ACCETTA LA NATUREZA DE INTERNET PREVEDE RISCHI DI SICUREZZA INERENTI E CHE A HIKVISION NON SÉRÁ RESPONSABILIZZATA PER UN FUNZIONAMENTO ANOMALO, PERDA DI PRIVACITÀ O OUTROS DANNI RESULTANTI DA ATTACCHI INFORMATICI, ATACCHI DE INGENIERIA SOCIAL, INCIDENTI O INDEBITI, INCLUIDO, ENTRE OTROS, DANOS POR PERDIDAS DE BENEFICIOS COMERCIALES, INTERRUPZIONE DA ATTIVITA' COMERCIALI, PERDA DE DATOS, CORRUPTIÃO DE SISTEMAS O PERDA DE DOCUMENTAÇÃO, YA SEJA POR INCUMPRIMENTO DO CONTRATO, AGRAVIO (INCLUINDO NEGLIGENCIA), RESPONSABILIDADE PELO PRODUTO OU, DE OUTRO MODO, RELAÇÃO COM A UTILIZAÇÃO DO PRODUTO, INCLUIDO QUANDO HIKVISION HOUVER RECEBIDO UMA SANÇÃO OU PERDA.

L'UTENTE ACCETTA LA NATUREZA DE INTERNET PREVEDE RISCHI DI SICUREZZA INERENTI E CHE A HIKVISION NON SÉRÁ RESPONSABILIZZATA PER UN FUNZIONAMENTO ANOMALO, PERDA DI PRIVACITÀ O OUTROS DANNI RESULTANTI DA ATTACCHI INFORMATICI, ATACCHI DE INGENIERIA SOCIAL, INCIDENTI O INDEBITI, INCLUIDO, ENTRE OTROS, DANOS POR PERDIDAS DE BENEFICIOS COMERCIALES, INTERRUPZIONE DA ATTIVITA' COMERCIALI, PERDA DE DATOS, CORRUPTIÃO DE SISTEMAS O PERDA DE DOCUMENTAÇÃO, YA SEJA POR INCUMPRIMENTO DO CONTRATO, AGRAVIO (INCLUINDO NEGLIGENCIA), RESPONSABILIDADE PELO PRODUTO OU, DE OUTRO MODO, RELAÇÃO COM A UTILIZAÇÃO DO PRODUTO, INCLUIDO QUANDO HIKVISION HOUVER RECEBIDO UMA SANÇÃO OU PERDA.

L'UTENTE ACCETTA LA NATUREZA DE INTERNET PREVEDE RISCHI DI SICUREZZA INERENTI E CHE A HIKVISION NON SÉRÁ RESPONSABILIZZATA PER UN FUNZIONAMENTO ANOMALO, PERDA DI PRIVACITÀ O OUTROS DANNI RESULTANTI DA ATTACCHI INFORMATICI, ATACCHI DE INGENIERIA SOCIAL, INCIDENTI O INDEBITI, INCLUIDO, ENTRE OTROS, DANOS POR PERDIDAS DE BENEFICIOS COMERCIALES, INTERRUPZIONE DA ATTIVITA' COMERCIALI, PERDA DE DATOS, CORRUPTIÃO DE SISTEMAS O PERDA DE DOCUMENTAÇÃO, YA SEJA POR INCUMPRIMENTO DO CONTRATO, AGRAVIO (INCLUINDO NEGLIGENCIA), RESPONSABILIDADE PELO PRODUTO OU, DE OUTRO MODO, RELAÇÃO COM A UTILIZAÇÃO DO PRODUTO, INCLUIDO QUANDO HIKVISION HOUVER RECEBIDO UMA SANÇÃO OU PERDA.

L'UTENTE ACCETTA LA NATUREZA DE INTERNET PREVEDE RISCHI DI SICUREZZA INERENTI E CHE A HIKVISION NON SÉRÁ RESPONSABILIZZATA PER UN FUNZIONAMENTO ANOMALO, PERDA DI PRIVACITÀ O OUTROS DANNI RESULTANTI DA ATTACCHI INFORMATICI, ATACCHI DE INGENIERIA SOCIAL, INCIDENTI O INDEBITI, INCLUIDO, ENTRE OTROS, DANOS POR PERDIDAS DE BENEFICIOS COMERCIALES, INTERRUPZIONE DA ATTIVITA' COMERCIALI, PERDA DE DATOS, CORRUPTIÃO DE SISTEMAS O PERDA DE DOCUMENTAÇÃO, YA SEJA POR INCUMPRIMENTO DO CONTRATO, AGRAVIO (INCLUINDO NEGLIGENCIA), RESPONSABILIDADE PELO PRODUTO OU, DE OUTRO MODO, RELAÇÃO COM A UTILIZAÇÃO DO PRODUTO, INCLUIDO QUANDO HIKVISION HOUVER RECEBIDO UMA SANÇÃO OU PERDA.

L'UTENTE ACCETTA LA NATUREZA DE INTERNET PREVEDE RISCHI DI SICUREZZA INERENTI E CHE A HIKVISION NON SÉRÁ RESPONSABILIZZATA PER UN FUNZIONAMENTO ANOMALO, PERDA DI PRIVACITÀ O OUTROS DANNI RESULTANTI DA ATTACCHI INFORMATICI, ATACCHI DE INGENIERIA SOCIAL, INCIDENTI O INDEBITI, INCLUIDO, ENTRE OTROS, DANOS POR PERDIDAS DE BENEFICIOS COMERCIALES, INTERRUPZIONE DA ATTIVITA' COMERCIALI, PERDA DE DATOS, CORRUPTIÃO DE SISTEMAS O PERDA DE DOCUMENTAÇÃO, YA SEJA POR INCUMPRIMENTO DO CONTRATO, AGRAVIO (INCLUINDO NEGLIGENCIA), RESPONSABILIDADE PELO PRODUTO OU, DE OUTRO MODO, RELAÇÃO COM A UTILIZAÇÃO DO PRODUTO, INCLUIDO QUANDO HIKVISION HOUVER RECEBIDO UMA SANÇÃO OU PERDA.

L'UTENTE ACCETTA LA NATUREZA DE INTERNET PREVEDE RISCHI DI SICUREZZA INERENTI E CHE A HIKVISION NON SÉRÁ RESPONSABILIZZATA PER UN FUNZIONAMENTO ANOMALO, PERDA DI PRIVACITÀ O OUTROS DANNI RESULTANTI DA ATTACCHI INFORMATICI, ATACCHI DE INGENIERIA SOCIAL, INCIDENTI O INDEBITI, INCLUIDO, ENTRE OTROS, DANOS POR PERDIDAS DE BENEFICIOS COMERCIALES, INTERRUPZIONE DA ATTIVITA' COMERCIALI, PERDA DE DATOS, CORRUPTIÃO DE SISTEMAS O PERDA DE DOCUMENTAÇÃO, YA SEJA POR INCUMPRIMENTO DO CONTRATO, AGRAVIO (INCLUINDO NEGLIGENCIA), RESPONSABILIDADE PELO PRODUTO OU, DE OUTRO MODO, RELAÇÃO COM A UTILIZAÇÃO DO PRODUTO, INCLUIDO QUANDO HIKVISION HOUVER RECEBIDO UMA SANÇÃO OU PERDA.

L'UTENTE ACCETTA LA NATUREZA DE INTERNET PREVEDE RISCHI DI SICUREZZA INERENTI E CHE A HIKVISION NON SÉRÁ RESPONSABILIZZATA PER UN FUNZIONAMENTO ANOMALO, PERDA DI PRIVACITÀ O OUTROS DANNI RESULTANTI DA ATTACCHI INFORMATICI, ATACCHI DE INGENIERIA SOCIAL, INCIDENTI O INDEBITI, INCLUIDO, ENTRE OTROS, DANOS POR PERDIDAS DE BENEFICIOS COMERCIALES, INTERRUPZIONE DA ATTIVITA' COMERCIALI, PERDA DE DATOS, CORRUPTIÃO DE SISTEMAS O PERDA DE DOCUMENTAÇÃO, YA SEJA POR INCUMPRIMENTO DO CONTRATO, AGRAVIO (INCLUINDO NEGLIGENCIA), RESPONSABILIDADE PELO PRODUTO OU, DE OUTRO MODO, RELAÇÃO COM A UTILIZAÇÃO DO PRODUTO, INCLUIDO QUANDO HIKVISION HOUVER RECEBIDO UMA SANÇÃO OU PERDA.

L'UTENTE ACCETTA LA NATUREZA DE INTERNET PREVEDE RISCHI DI SICUREZZA INERENTI E CHE A HIKVISION NON SÉRÁ RESPONSABILIZZATA PER UN FUNZIONAMENTO ANOMALO, PERDA DI PRIVACITÀ O OUTROS DANNI RESULTANTI DA ATTACCHI INFORMATICI, ATACCHI DE INGENIERIA SOCIAL, INCIDENTI O INDEBITI, INCLUIDO, ENTRE OTROS, DANOS POR PERDIDAS DE BENEFICIOS COMERCIALES, INTERRUPZIONE DA ATTIVITA' COMERCIALI, PERDA DE DATOS, CORRUPTIÃO DE SISTEMAS O PERDA DE DOCUMENTAÇÃO, YA SEJA POR INCUMPRIMENTO DO CONTRATO, AGRAVIO (INCLUINDO NEGLIGENCIA), RESPONSABILIDADE PELO PRODUTO OU, DE OUTRO MODO, RELAÇÃO COM A UTILIZAÇÃO DO PRODUTO, INCLUIDO QUANDO HIKVISION HOUVER RECEBIDO UMA SANÇÃO OU PERDA.

L'UTENTE ACCETTA LA NATUREZA DE INTERNET PREVEDE RISCHI DI SICUREZZA INERENTI E CHE A HIKVISION NON SÉRÁ RESPONSABILIZZATA PER UN FUNZIONAMENTO ANOMALO, PERDA DI PRIVACITÀ O OUTROS DANNI RESULTANTI DA ATTACCHI INFORMATICI, ATACCHI DE INGENIERIA SOCIAL, INCIDENTI O INDEBITI, INCLUIDO, ENTRE OTROS, DANOS POR PERDIDAS DE BENEFICIOS COMERCIALES, INTERRUPZIONE DA ATTIVITA' COMERCIALI, PERDA DE DATOS, CORRUPTIÃO DE SISTEMAS O PERDA DE DOCUMENTAÇÃO, YA SEJA POR INCUMPRIMENTO DO CONTRATO, AGRAVIO (INCLUINDO NEGLIGENCIA), RESPONSABILIDADE PELO PRODUTO OU, DE OUTRO MODO, RELAÇÃO COM A UTILIZAÇÃO DO PRODUTO, INCLUIDO QUANDO HIKVISION HOUVER RECEBIDO UMA SANÇÃO OU PERDA.

L'UTENTE ACCETTA LA NATUREZA DE INTERNET PREVEDE RISCHI DI SICUREZZA INERENTI E CHE A HIKVISION NON SÉRÁ RESPONSABILIZZATA PER UN FUNZIONAMENTO ANOMALO, PERDA DI PRIVACITÀ O OUTROS DANNI RESULTANTI DA ATTACCHI INFORMATICI, ATACCHI DE INGENIERIA SOCIAL, INCIDENTI O INDEBITI, INCLUIDO, ENTRE OTROS, DANOS POR PERDIDAS DE BENEFICIOS COMERCIALES, INTERRUPZIONE DA ATTIVITA' COMERCIALI, PERDA DE DATOS, CORRUPTIÃO DE SISTEMAS O PERDA DE DOCUMENTAÇÃO, YA SEJA POR INCUMPRIMENTO DO CONTRATO, AGRAVIO (INCLUINDO NEGLIGENCIA), RESPONSABILIDADE PELO PRODUTO OU, DE OUTRO MODO, RELAÇÃO COM A UTILIZAÇÃO DO PRODUTO, INCLUIDO QUANDO HIKVISION HOUVER RECEBIDO UMA SANÇÃO OU PERDA.

L'UTENTE ACCETTA LA NATUREZA DE INTERNET PREVEDE RISCHI DI SICUREZZA INERENTI E CHE A HIKVISION NON SÉRÁ RESPONSABILIZZATA PER UN FUNZIONAMENTO ANOMALO, PERDA DI PRIVACITÀ O OUTROS DANNI RESULTANTI DA ATTACCHI INFORMATICI, ATACCHI DE INGENIERIA SOCIAL, INCIDENTI O INDEBITI, INCLUIDO, ENTRE OTROS, DANOS POR PERDIDAS DE BENEFICIOS COMERCIALES, INTERRUPZIONE DA ATTIVITA' COMERCIALI, PERDA DE DATOS, CORRUPTIÃO DE SISTEMAS O PERDA DE DOCUMENTAÇÃO, YA SEJA POR INCUMPRIMENTO DO CONTRATO, AGRAVIO (INCLUINDO NEGLIGENCIA), RESPONSABILIDADE PELO PRODUTO OU, DE OUTRO MODO, RELAÇÃO COM A UTILIZAÇÃO DO PRODUTO, INCLUIDO QUANDO HIKVISION HOUVER RECEBIDO UMA SANÇÃO OU PERDA.

L'UTENTE ACCETTA LA NATUREZA DE INTERNET PREVEDE RISCHI DI SICUREZZA INERENTI E CHE A HIKVISION NON SÉRÁ RESPONSABILIZZATA PER UN FUNZIONAMENTO ANOMALO, PERDA DI PRIVACITÀ O OUTROS DANNI RESULTANTI DA ATTACCHI INFORMATICI, ATACCHI DE INGENIERIA SOCIAL, INCIDENTI O INDEBITI, INCLUIDO, ENTRE OTROS, DANOS POR PERDIDAS DE BENEFICIOS COMERCIALES, INTERRUPZIONE DA ATTIVITA' COMERCIALI, PERDA DE DATOS, CORRUPTIÃO DE SISTEMAS O PERDA DE DOCUMENTAÇÃO, YA SEJA POR INCUMPRIMENTO DO CONTRATO, AGRAVIO (INCLUINDO NEGLIGENCIA), RESPONSABILIDADE PELO PRODUTO OU, DE OUTRO MODO, RELAÇÃO COM A UTILIZAÇÃO DO PRODUTO, INCLUIDO QUANDO HIKVISION HOUVER RECEBIDO UMA SANÇÃO OU PERDA.

L'UTENTE ACCETTA LA NATUREZA DE INTERNET PREVEDE RISCHI DI SICUREZZA INERENTI E CHE A HIKVISION NON SÉRÁ RESPONSABILIZZATA PER UN FUNZIONAMENTO ANOMALO, PERDA DI PRIVACITÀ O OUTROS DANNI RESULTANTI DA ATTACCHI INFORMATICI, ATACCHI DE INGENIERIA SOCIAL, INCIDENTI O INDEBITI, INCLUIDO, ENTRE OTROS, DANOS POR PERDIDAS DE BENEFICIOS COMERCIALES, INTERRUPZIONE DA ATTIVITA' COMERCIALI, PERDA DE DATOS, CORRUPTIÃO DE SISTEMAS O PERDA DE DOCUMENTAÇÃO, YA SEJA POR INCUMPRIMENTO DO CONTRATO, AGRAVIO (INCLUINDO NEGLIGENCIA), RESPONSABILIDADE PELO PRODUTO OU, DE OUTRO MODO, RELAÇÃO COM A UTILIZAÇÃO DO PRODUTO, INCLUIDO QUANDO HIKVISION HOUVER RECEBIDO UMA SANÇÃO OU PERDA.

L'UTENTE ACCETTA LA NATUREZA DE INTERNET PREVEDE RISCHI DI SICUREZZA INERENTI E CHE A HIKVISION NON SÉRÁ RESPONSABILIZZATA PER UN FUNZIONAMENTO ANOMALO, PERDA DI PRIVACITÀ O OUTROS DANNI RESULTANTI DA ATTACCHI INFORMATICI, ATACCHI DE INGENIERIA SOCIAL, INCIDENTI O INDEBITI, INCLUIDO, ENTRE OTROS, DANOS POR PERDIDAS DE BENEFICIOS COMERCIALES, INTERRUPZIONE DA ATTIVITA' COMERCIALI, PERDA DE DATOS, CORRUPTIÃO DE SISTEMAS O PERDA DE DOCUMENTAÇÃO, YA SEJA POR INCUMPRIMENTO DO CONTRATO, AGRAVIO (INCLUINDO NEGLIGENCIA), RESPONSABILIDADE PELO PRODUTO OU, DE OUTRO MODO, RELAÇÃO COM A UTILIZAÇÃO DO PRODUTO, INCLUIDO QUANDO HIKVISION HOUVER RECEBIDO UMA SANÇÃO OU PERDA.

L'UTENTE ACCETTA LA NATUREZA DE INTERNET PREVEDE RISCHI DI SICUREZZA INERENTI E CHE A

