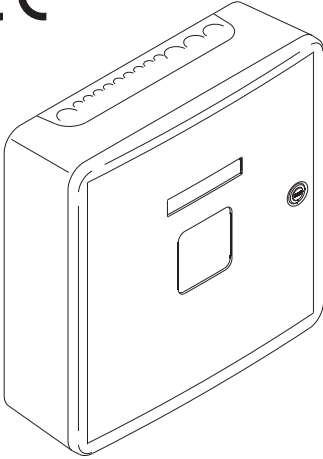


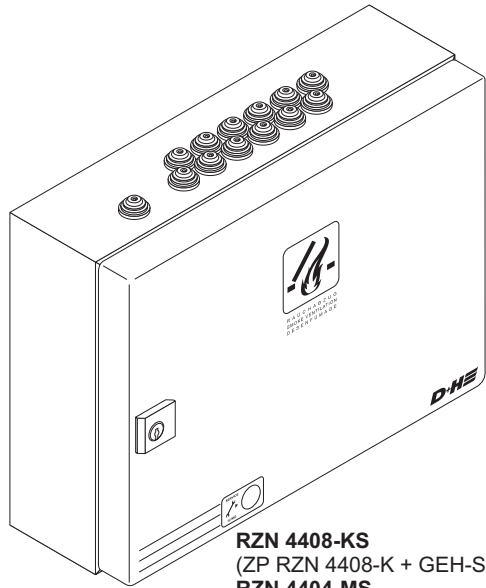


RZN 4404-M / RZN 4408-M / RZN 4408-K

AdComNet® ready



RZN 4408-K
 (ZP RZN 4408-K + GEH-KST)
RZN 4404-M
 (ZP RZN 4404-M + GEH-KST)
RZN 4408-M
 (ZP RZN 4408-M + GEH-KST)



RZN 4408-KS
 (ZP RZN 4408-K + GEH-S-RWA)
RZN 4404-MS
 (ZP RZN 4404-M + GEH-S-RWA)
RZN 4408-MS
 (ZP RZN 4408-M + GEH-S-RWA)

VdS G 506001
 Anerkennungs-Nr.
 approval-no.

VdS 0786 - CPR - 50382
 EN 12101-10 : 2005/AC:2007
 conform

de	Inhaltsverzeichnis	Seite	2
	Originalbetriebsanleitung	Seite	3
en	Table of contents	Page	2
	Original instructions	Page	19

Inhaltsverzeichnis

Einleitung / Aufbauschema	3
Bestimmungsgemäße Verwendung / Sicherheitshinweise	4
RWA-Öffnung	4
Servicetimer	4
Wichtige Vorschriften / Instandsetzung und Reinigung	4
Konformitätserklärung / Entsorgung	4
Technische Daten	5
Notversorgung	5
Piktogrammerklärung	5
Einbau RWA-Zentrale mit Gehäuse GEH-KST	6
Ansicht Grundplatine	7
Einstellungen der DIP-Schalter	8-9
Kabel für D+H-RWA-Systeme / Kabelverlegeplan	10
230 V Versorgung	11
Anschluss Übersicht	11
Anschluss RWA-Taster	12
Anschluss Brandmelder, Brandmeldeanlage	13
Anschluss Haftmagnete	13
Antriebe	13
Hinweise zur Inbetriebnahme	14
Bedienung	15-17
Inspektion / Wartung	18

Table of contents

Introduction / Assembly scheme	19
Intended use / Safety notes	20
SHEV opening	20
Servicetimer	20
Important regulations / Repair and cleaning	20
Declaration of Conformity / Disposal	20
Technical data	21
Emergency supply	21
Pictogram explanation	21
Mounting of SHEV control panel with housing GEH-KST	22
View motherboard	23
DIP switch settings	24-25
Cables for D+H smoke an heat vent systems / Wiring plan (Paragon)	26
230 V supply	27
Connection overview	27
Connection of smoke vent buttons	28
Connection of fire detector / Connection of fire alarm system	29
Connection of magnetic clamps	29
Drives	29
Informations for starting	30
Operation	31-33
Inspection / Maintenance	34

Einleitung

D+H Service- und Vertriebspartner

Sicherheit im Gebäude entsteht nicht nur durch das Produkt. Sicherheit entsteht vor allem durch Kompetenz. Alle D+H Service- und Vertriebspartner sind zertifizierte und regelmäßig geschulte RWA-Fachbetriebe. Im engen Verbund mit der D+H Mechatronic AG als Hersteller realisieren sie umfassende Systemlösungen für RWA und natürliche Gebäudelüftung. Mit ganzheitlicher Betreuung und durchgängiger Qualitätssicherung in allen Phasen des Projekts: von der Beratung, Planung und Projektierung bis hin zu Installation, Inbetriebnahme, Instandhaltung und Service. Somit werden höchste nationale und internationale Qualitätsstandards zuverlässig erfüllt.

Montage und Inbetriebnahme

Für die fachgerechte Montage und Inbetriebnahme steht Ihnen das flächendeckende Netz der D+H Service- und Vertriebspartner zur Verfügung. Unser Partnersystem garantiert, dass D+H Produkte ausschließlich durch ausgebildete und erfahrene Monteure unter Beachtung der technischen Richtlinien und Vorschriften installiert werden. Persönliche Übergabe und die Einweisung der Nutzer inbegriffen.

Wartung und Instandsetzung

Jeder Gebäudebetreiber ist für die Funktionssicherheit seiner Sicherheitseinrichtungen verantwortlich. Die regelmäßige und fachgerechte Wartung sorgt für die ständige Betriebsbereitschaft Ihrer Anlage. Als RWA-Fachbetriebe sind die D+H Service- und Vertriebspartner für die Wartung optimal qualifiziert. Durch einen Wartungsvertrag kann der Betreiber jederzeit nachweisen, dass er seiner Verpflichtung nachgekommen ist.

Qualität mit Garantie

Für alle D+H RWA-Systeme, die durch einen D+H Service- und Vertriebspartner installiert wurden und regelmäßig gewartet werden, erhalten Sie erweiterte Garantieleistungen. Fragen Sie dazu Ihren D+H Service- und Vertriebspartner vor Ort.

Immer in Ihrer Nähe

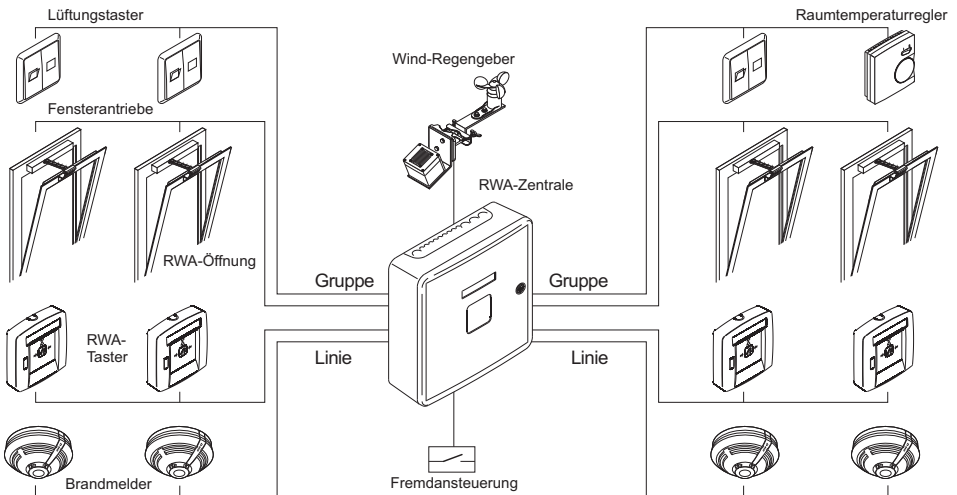
Mit unserem Netzwerk von eigenen Niederlassungen und exklusiven Partnern sind wir weltweit vertreten.

Sie suchen Ihren D+H Partner vor Ort?

Besuchen Sie einfach unsere Internetseite:

www.dh-partner.com

Aufbauschema



WARNUNG

Lesen Sie alle Sicherheitshinweise, Anweisungen, Bebilderungen und technischen Daten, mit denen dieses Produkt versehen ist.

Versäumnisse bei der Einhaltung der nachfolgenden Anweisungen können elektrischen Schlag, Brand und/oder schwere Verletzungen verursachen.

Bewahren Sie alle Sicherheitshinweise und Anweisungen für die Zukunft auf.

Sicherheitshinweise

Betriebsspannung 230 VAC!

Verletzungsgefahr durch Stromschlag!

- Anschluss darf nur durch eine autorisierte Elektrofachkraft erfolgen
- Nur für die Innenmontage geeignet.
- Nur unveränderte D+H-Originalteile verwenden

Wichtige Vorschriften

Zu beachten sind die VDE 0833 für Gefahrenmeldeanlagen, VdS 2221, VDE 0100 für elektrische Anlagen, DIN 18232 für RWA-Anlagen, die Bestimmungen der örtlichen Feuerwehr und des EVU für den Netzanschluss.

RWA-Öffnung

Durch die RWA-Öffnung sollen im Brandfall die Rauchgase möglichst ungehindert abströmen können.

Für die optimale Wirkung ist die Größe, Art und Anordnung der RWA-Öffnung von entscheidender Bedeutung. Diese Vorgaben sind in den einschlägigen Vorschriften des jeweiligen Landes geregelt. Weitere Informationen hierzu sind auch unter www.rwa-heute.de erhältlich.

Die RWA-Öffnung sollte mit der zuständigen Brandschutzbehörde abgestimmt sein.

Konformitätserklärung



Wir erklären in alleiniger Verantwortung, dass das unter „Technische Daten“ beschriebene Produkt mit den folgenden Richtlinien übereinstimmt:

2014/30/EU, 2014/35/EU

Technische Unterlagen bei:

D+H Mechatronic AG, D-22949 Ammersbek

Dirk Dingfelder

Vorstand
20.03.2018

Maik Schmees

Prokurist, Technischer Leiter

Bestimmungsgemäße Verwendung

- RWA-Steuerung für kleine bis mittlere Baubjekte
- Einsetzbar im AdComNet® RWA-Bussystem
- Mikroprozessor gesteuerte Zentrale
- 1 oder 2 Linien, 2 oder 3 Gruppen
- 4 A oder 8 A Antriebsstrom
- Komfortfunktionen für tägliche Lüftung
- Nur für die Innenmontage geeignet

Servicetimer

Nach ca. 14 bis 16 Monaten meldet die Zentrale eine überfällige Anlagenwartung.

Die gelbe LED im RT 45 und die grüne LED (D6) in der Zentrale beginnen zu blinken.

Eine Störung der RWA-Anlage wird weiterhin durch ein Erlöschen der grünen LED im RT 45 angezeigt.

Die Lüftungsfunktion AUF kann je nach Voreinstellung des Servicetimers nach Ablauf der Servicezeit (ca. 14 bis 16 Monate) unterbunden sein.

Achtung: Eine Rückstellung des Servicetimers kann nur durch eine vom Gerätehersteller autorisierte Fachfirma erfolgen.

Instandsetzung und Reinigung

Die Inspektion und Wartung hat gemäß den D+H-Wartungshinweisen zu erfolgen.

Es dürfen nur original D+H-Ersatzteile verwendet werden. Eine Instandsetzung erfolgt ausschließlich durch D+H.

Wischen Sie Verschmutzungen mit einem trockenen, weichen Tuch ab.

Verwenden Sie keine Reinigungs- oder Lösemittel.

Entsorgung

Elektrogeräte, Zubehör, Batterien und Verpackungen sollen einer umweltgerechten Wiederverwertung zugeführt werden. Werfen Sie Elektrogeräte und Batterien nicht in den Hausmüll!

Nur für EU-Länder:

Gemäß der Europäischen Richtlinie 2012/19/EU über Elektro- und Elektronik-Altgeräte und ihrer Umsetzung in nationales Recht müssen nicht mehr gebrauchsfähige Elektrogeräte getrennt gesammelt und einer umweltgerechten Wiederverwertung zugeführt werden.



Technische Daten

Typ	ZP RZN 4404-M	ZP RZN 4408-K	ZP RZN 4408-M
Versorgung Leistung Leistung in Standby	230 VAC, 50 Hz 120 VA 6,8 W	230 VAC, 50 Hz 240 VA 4,5 W	230 VAC, 50 Hz 240 VA 5 W
Ausgangsspannung Restwelligkeit	24 VDC < 2 Vss		
Ausgangsnennstrom Anzahl Linien / Gruppen * Brandmelder je Linie RWA-Taster je Linie Strom je Gruppe **	4 A 2/2 max. 14 Stk. max. 8 Stk. max. 4 A	8 A 1/2 max. 14 Stk. max. 8 Stk. max. 8 A	8 A 2/3 max. 14 Stk. max. 8 Stk. max. 8 A
Betriebsart - Überwachung - Alarm / Lüftung Temperaturbereich	Dauerbetrieb Kurzzeitbetrieb, 30% ED -5 ... +40°C		
* D+H Antriebe mit RWA-Schnellauf (HS) werden unterstützt. ** Der Gesamtstrom der Zentrale darf dabei nicht überschritten werden.			
Gehäuse Material Farbe Schutzart Schutzklasse Abmessungen BxHxT	GEH-KST Kunststoff mit Stahlblechtür weiß IP 30 II, mit Funktionserdung 310 x 310 x 100 mm	GEH-S-RWA Stahlblech lichtgrau IP 54 I 400 x 300 x 120 mm	

24 V - Notversorgung

Notversorgungszeit: 72 Stunden.

Nur VdS - zugelassene Akkus verwenden!

RZN 4404-M(-MS): 2x 12V / 2,2 Ah ±0,2Ah (Typ 2)

RZN 4408-K(-KS): 2x 12V / 3,4 Ah ±0,3Ah (Typ 8)

RZN 4408-M(-MS): 2x 12V / 3,4 Ah ±0,3Ah (Typ 8)

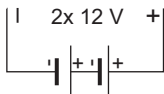
Bei Anschluss von D+H Alarmmitteln:

RZN 4404-M(-MS): 2x 12V / 3,4 Ah ±0,3Ah (Typ 8)

RZN 4408-KS*: 2x 12V / 7,0 Ah ±0,3Ah (Typ 3)

RZN 4408-MS*: 2x 12V / 7,0 Ah ±0,3Ah (Typ 3)

(* Nur mit -KS bzw. -MS Ausführung möglich!)



Akkumulator Kontrolle TID

T Temperaturgeführte Ladung des Akkumulators

I Impedanzmessung Der Innenwiderstand des Akkumulators wird zyklisch gemessen, wird z.B. ein tiefentladener Akkumulator an die Zentrale angeschlossen = Störung (LED auf Platine)

D Discharge control = Entladungskontrolle. Bei Netzausfall und einer Tiefenladung des Akkumulators schaltet sich die Zentrale ab. In diesem Fall ist kein Rauchabzug mehr gewährleistet. Auch eine Störung wird nicht mehr angezeigt.

Piktogrammerklärung



RWA - Alarm



Störung



Zentrale okay



D+H Fensterantrieb



Netz vorhanden



Lüftungstasterfunktion „AUF“



Lüftungs- / RWA - Tasterfunktion „ZU“



Ladespannungsregler



Erdschluss



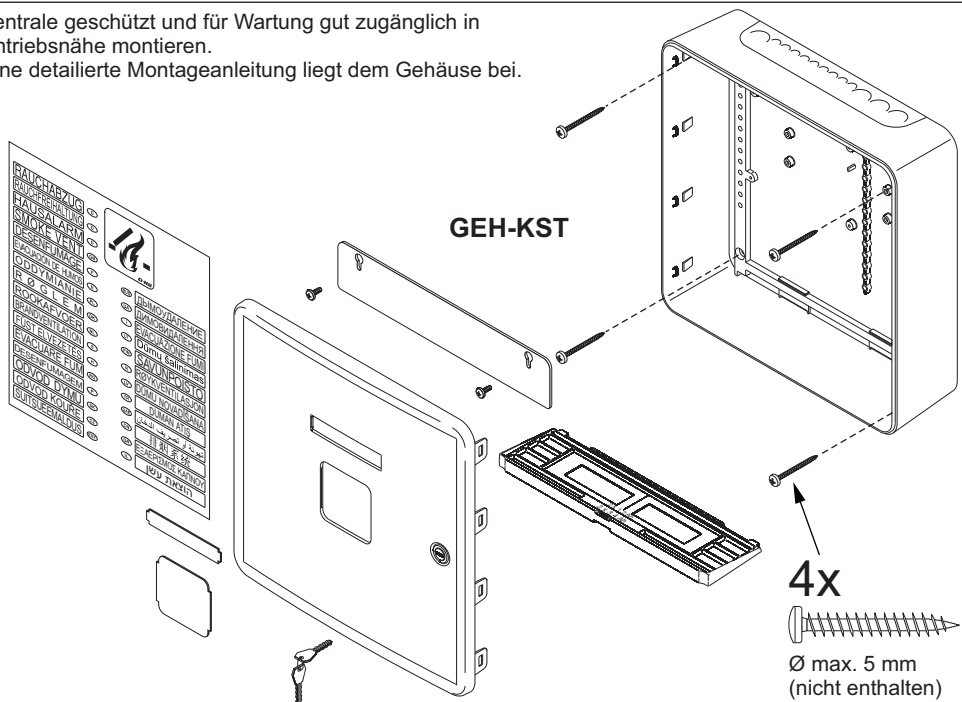
Regler für AUF-Laufzeitbegrenzung



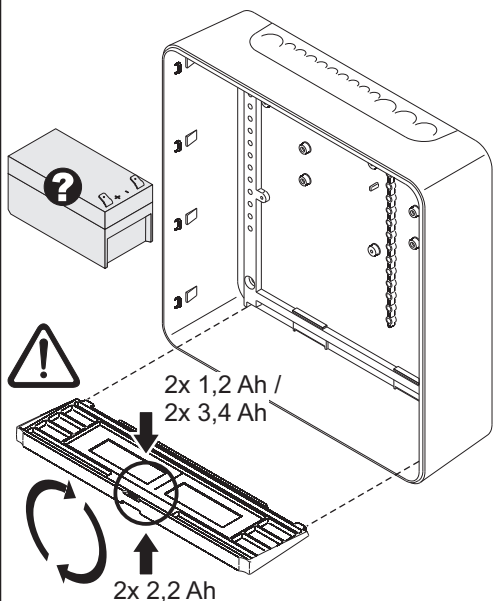
Regler für Lüftungszeitbegrenzung

Einbau RWA-Zentrale mit Gehäuse GEH-KST

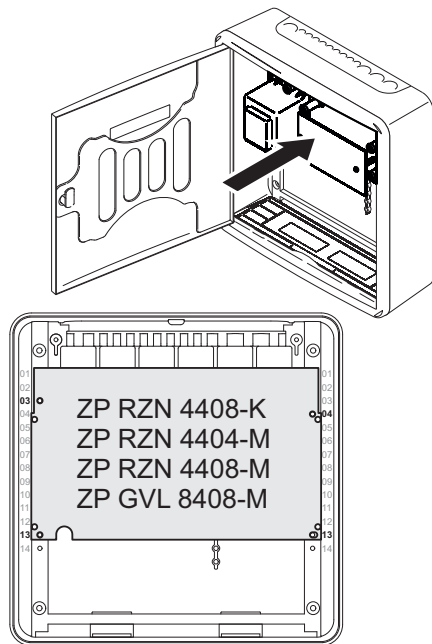
Zentrale geschützt und für Wartung gut zugänglich in Antriebsnähe montieren.
Eine detaillierte Montageanleitung liegt dem Gehäuse bei.



Akkus einsetzen:



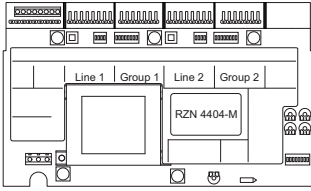
Position der Zentralplatte:



Ansicht Grundplatine

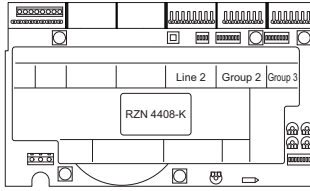
RZN 4404-M (-MS):

2 Linien, 2 Gruppen



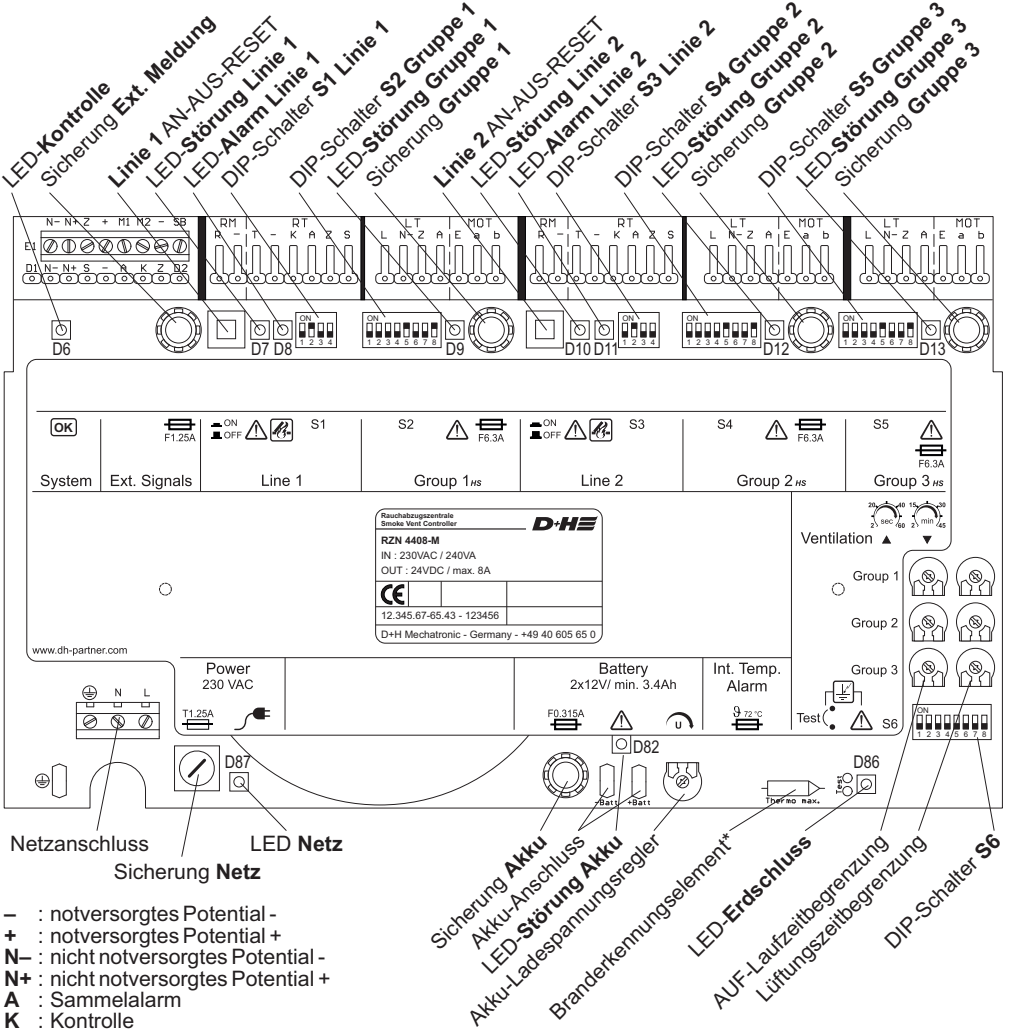
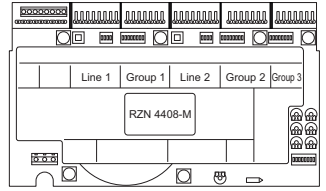
RZN 4408-K (-KS):

1 Linie, 2 Gruppen



RZN 4408-M (-MS):

2 Linien, 3 Gruppen



- : notversorgtes Potential -
- + : notversorgtes Potential +
- N- : nicht notversorgtes Potential -
- N+ : nicht notversorgtes Potential +
- A : Sammelalarm
- K : Kontrolle
- S : Sammelstörung
- SB : Störung Akku
- M1 : Ansteuerung Haftmagnete durch Linie 1
- M2 : Ansteuerung Haftmagnete durch Linie 2
- Z : Eingang, Zentralfunktion, Schließen der Gruppe

* Zur Überwachung der Innentemperatur der Steuereinrichtung. Bei Überschreiten der Innentemperatur von 72°C (verursacht durch Strahlungswärme eines Feuers in der unmittelbaren Umgebung des Montagestandortes) wird die gesamte RWA - Anlage unter Alarmbedingungen notgeöffnet.

Einstellen der Gruppen – DIP-Schalter S2, S4, S5

1 = ON * **AUF-Laufzeitbegrenzung (Nur wenn DIP-Schalter 5 = ON)**

Mit dem Potentiometer kann die Laufzeit AUF-Richtung begrenzt werden. Wird der Lüftungstaster in AUF-Richtung betätigt, laufen die Antriebe solange die Laufzeit eingestellt ist.

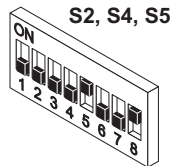


2 = ON * **Lüftungszeitbegrenzung (Nur wenn DIP-Schalter 4 = ON)**

Mit dem Potentiometer kann die Lüftungszeit eingestellt werden. Nach Ablauf der eingestellten Zeit fahren die Antriebe wieder automatisch zu.



Auslieferungszustand:



3 = ON * **AUF-Nachtriggerung (Nur wenn DIP-Schalter 1 = ON)**

Die AUF-Laufzeitbegrenzung kann erneut nachgetriggert werden.

4 = ON * Die Antriebe fahren durch **einmaliges Drücken** auf den Lüftungstaster **ZU**.

Mit dieser Einstellung erfüllt die Zentrale zusätzlich die ISO 21927-9. Die Antriebsleitung wird auf Kurzschluss und Unterbrechung überwacht.

4 = OFF * Die Antriebe fahren **nur solange ZU, wie** der Lüftungstaster oder die Taste "RWA-ZU" im RWA-Taster **gedrückt** wird. Eine AUF-Anzeige über Lüftungstaster ist nicht möglich! Die Funktion Netzausfall-ZU (siehe DIP-Schalter S6.3) außer Kraft gesetzt.

5 = ON * Die Antriebe fahren durch **einmaliges Drücken** auf den Lüftungstaster **AUF**.

5 = OFF * Die Antriebe fahren **nur solange AUF, wie** der Lüftungstaster **gedrückt** wird.

6 = ON * **Gruppe ZU bei Alarm.** Bei Alarm fährt die Gruppe zu!

7 = ON Bei einer **Gruppenstörung** (z.B. bei unterbrochener Überwachungsleitung)

wird die Zentrale auf Alarm geschaltet, d.h. **der Rauchabzug läuft auf**.

In Verbindung mit einem eingeschliffenen Thermo-Maximal-Melder (z.B. THE 4) muss der DIP-Schalter auf ON stehen.

8 = ON **RWA-Nachtaktung eingeschaltet.** Gemäß VdS 2581 wird der Rauchabzug 30 min. lang angesteuert. Intervallzeit 2 Minuten.

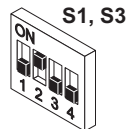
Einstellen der Linien – DIP-Schalter S1, S3

1 = ON **Zwei-Rauchmelder Abhängigkeit** (Nur mit SD-O 371/FO 1362)

Alarm wird nur ausgelöst, wenn mindestens zwei Rauchmelder einer Linie ansprechen. Ein Täuschungsalarm eines Rauchmelders wird verhindert.

Es müssen immer **zwei Rauchmelder in einem Raum** installiert sein. Ist **nur ein Rauchmelder** an einer Linie angeschlossen, **Schalter auf OFF!**

Auslieferungszustand:



2 = ON Ein Rauchmelder-Alarm **kann nicht** durch Drücken auf Taster "RWA-ZU" im RWA-Taster zurückgestellt werden.

2 = OFF Ein Rauchmelder-Alarm **wird** durch Drücken auf Taster "RWA-ZU" im RWA-Taster zurückgestellt.

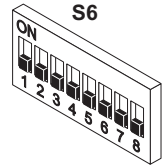
3 = ON Bei einer **Linienstörung** (z.B. bei unterbrochener Tasterleitung oder Kurzschluss) wird die Zentrale auf Alarm geschaltet, d.h. **der Rauchabzug läuft auf**.

4 = **nicht belegt**

Einstellen der Zentrale – DIP-Schalter S6

- 1 = ON *** Linie 2 auf Gruppe 3. Linie 2 wirkt auch auf Gruppe 3.
- 1 = OFF *** Gruppe 3 ist unabhängig von Linie 2 und wird nicht überwacht!
- 2 = ON *** **Zentral Alarm**
Bei Alarm einer Linie wird die andere Linie auch in Alarm versetzt. Bei der Einstellung Zentral Alarm und nur einer angeschlossenen Linie und mehreren Gruppen wird die Störung z.B. der letzten Gruppe nicht an der ersten Linie angezeigt. In diesem Fall muss die Störung und Kontrolle am E-Platz angeschlossen werden.
(Keine Anzeige des Servicetimers im RT-Taster. Siehe Seite 4)

Auslieferungszustand:

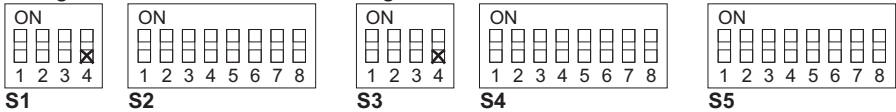


- 3 = ON** **Netzausfall ZU (Nur wenn Gruppen-DIP-Schalter S2.4, S4.4, S5.4 = ON)**
Wenn die Netzversorgung ausfällt laufen die Antriebe zu.
- 4 = ON** **AdComNet Bus Control**
Bei Einsatz der Zentrale **innerhalb eines AdComNet Netzwerkes** (in Verbindung mit dem Connection Module ACN-CM 501) muss der Schalter auf ON geschaltet werden.
- 4 = OFF** Bei Einsatz der Zentrale **ohne AdComNet** Verbindung.
- 5 =** nicht belegt
- 6 = ON** **LED Test / Reset WDT Fehler (Watch Dog Timer)**
DIP-Schalter betätigen (ON/ OFF). Die LED's leuchten für 3 Sekunden in der Zentrale auf.
- 7 =** nicht belegt
- 8 =** nicht belegt

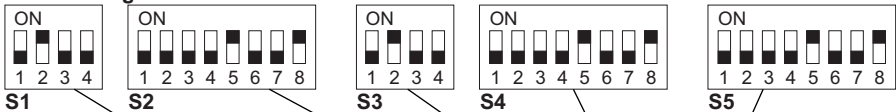
***Bei AdComNet Betrieb (S6.4 = ON) sind diese DIP-Schalter deaktiviert.**
Die Einstellung der Funktionen erfolgt dann über die AdComNet Software.

DIP-Schalter Einstellungen

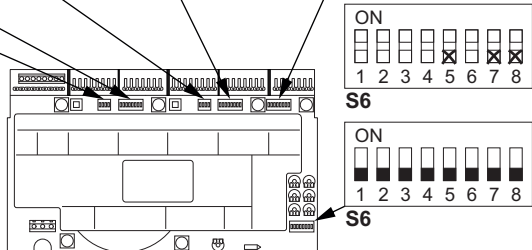
Konfiguration bei Inbetriebnahme eintragen:



Auslieferungszustand:



Typ	S1	S2	S3	S4	S5	S6
RZN 4404-M (-MS)	X	X	X	X		X
RZN 4408-K (-KS)			X	X	X	X
RZN 4408-M (-MS)	X	X	X	X	X	X



Kabel für D+H-RWA-Systeme

Bei der Auswahl und Verlegung der Kabel sind die regionalen Installationsvorschriften betreffend elektrischer Leitungsanlagen und notwendiger Sicherheitseinrichtungen, bzw. die Richtlinien über Funktionserhalt von elektrischen Leitungen zu beachten (z.B. MLAR).

Hinweis:

Aufgrund der Vielfalt am Markt sind keine Typenbezeichnungen für diese Kabel angegeben. Erfragen Sie diese bitte bei Ihrem D+H Partner.

Kabel Gruppe (Zentrale - Antrieb)

Mindestens dreidradige Ausführung:

- 2 Adern für die Versorgung des Antriebes
- 1 Ader für die Leitungsüberwachung, über welche auch das RWA-Schnellauf (HS) Signal an den Antrieb übertragen wird. Wenn Gruppen DIP-Schalter 7 auf ON wird bei einer Störung die Gruppe automatisch angesteuert und fährt auf.

Kabel Linie (Zentrale - Melder)

Die Kabel sind auf Kurzschluss und auf Unterbrechung überwacht. Wenn Linien DIP-Schalter 3 auf ON wird bei einer Störung die Gruppe automatisch angesteuert und fährt auf.

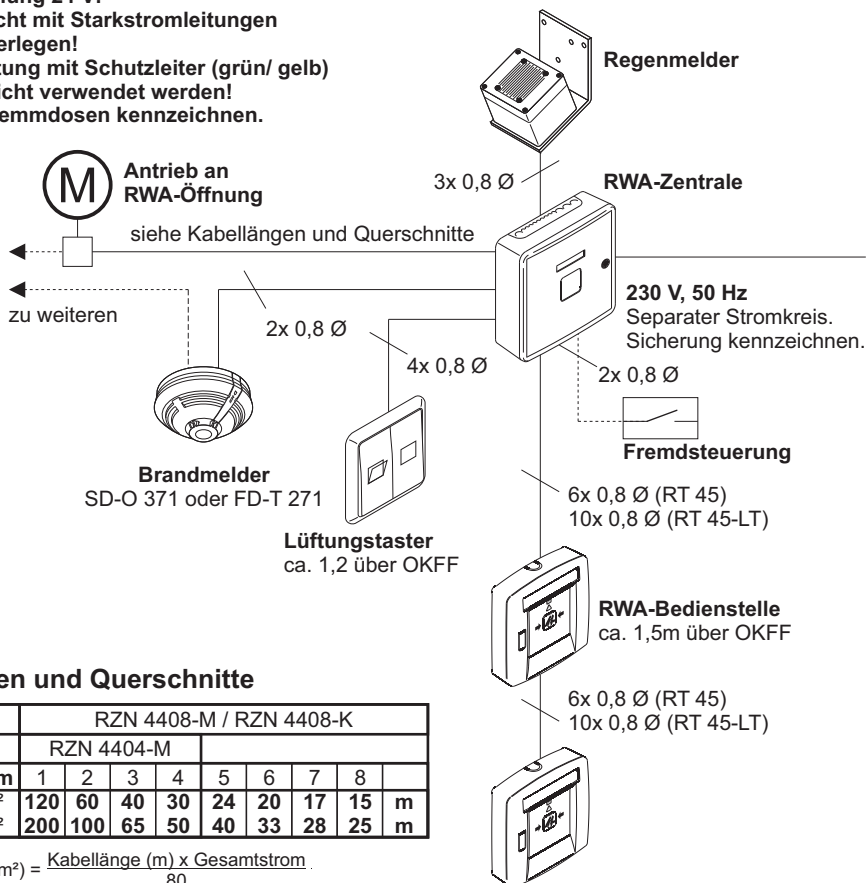
Kabelverlegeplan (Muster)

Systemspannung 24 V!

Leitungen nicht mit Starkstromleitungen zusammen verlegen!

Bei einer Leitung mit Schutzleiter (grün/ gelb) darf dieser nicht verwendet werden!

Kabel und Klemmdosen kennzeichnen.

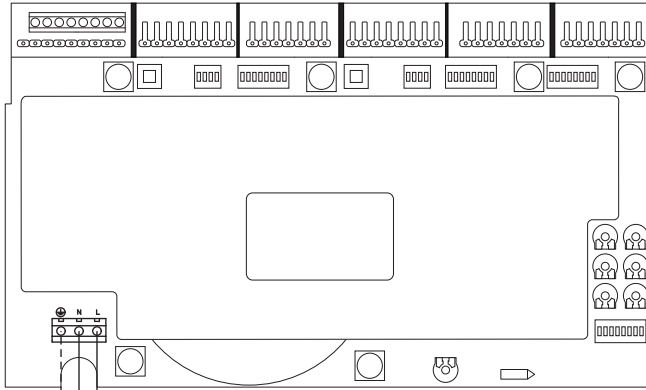


Kabellängen und Querschnitte

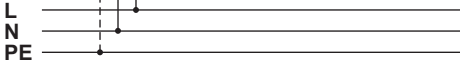
Typ	RZN 4408-M / RZN 4408-K								
	RZN 4404-M								
Gesamtstrom	1	2	3	4	5	6	7	8	
3 x 1,5 mm ²	120	60	40	30	24	20	17	15	m
3 x 2,5 mm ²	200	100	65	50	40	33	28	25	m

$$\text{Querschnitt (mm}^2\text{)} = \frac{\text{Kabellänge (m)} \times \text{Gesamtstrom}}{80}$$

230 V Versorgung

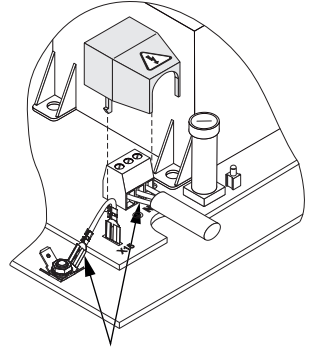


230 V, 50 Hz
 Separater Stromkreis.
 Sicherung kennzeichnen.



Schutzkappe:

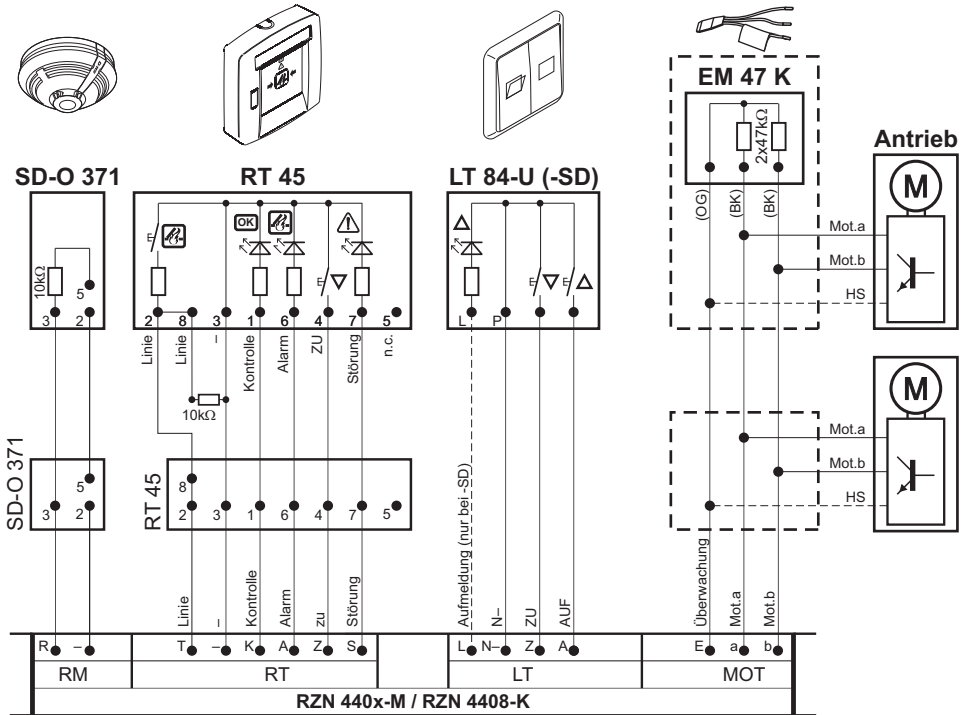
Die beiliegende Schutzkappe nach Anschluss des Netzkabels über die Netzklemme stecken.



Schutzleiter (PE)

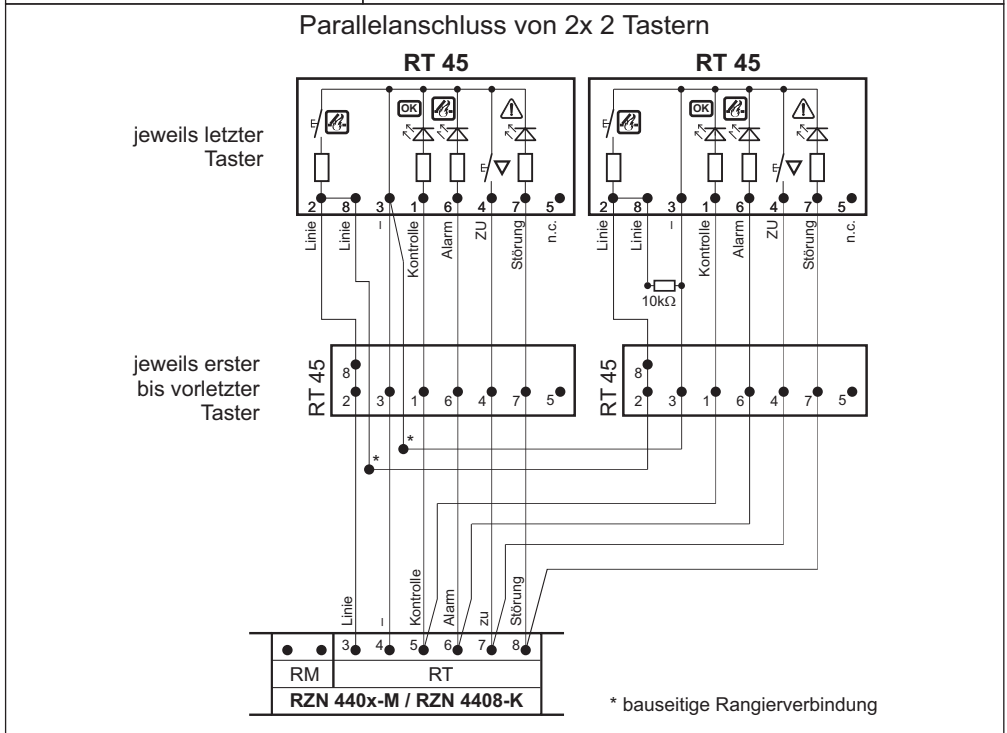
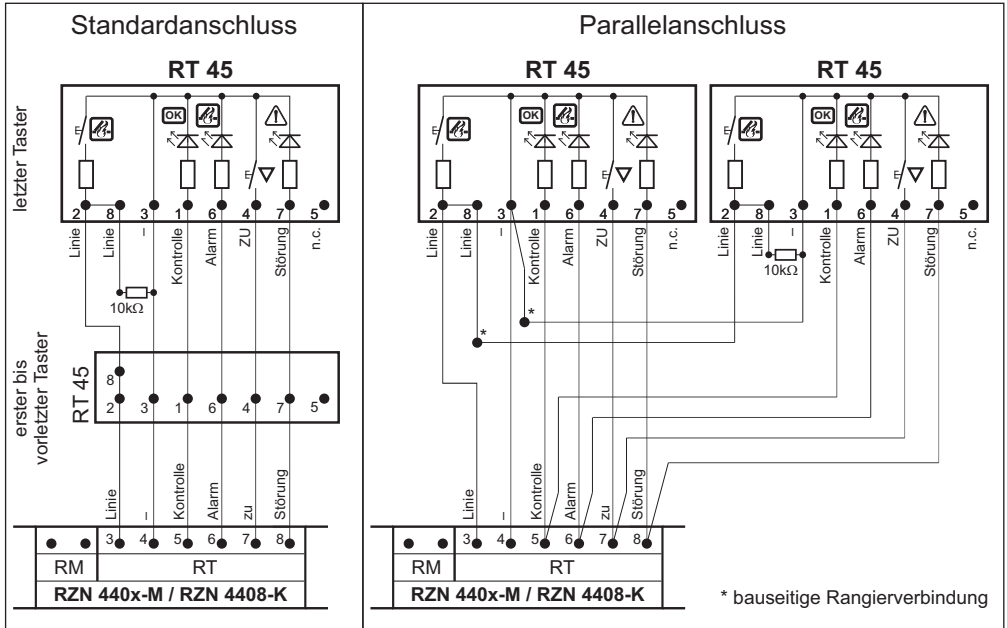
Nur bei -KS und -MS Version.

Anschluss Übersicht



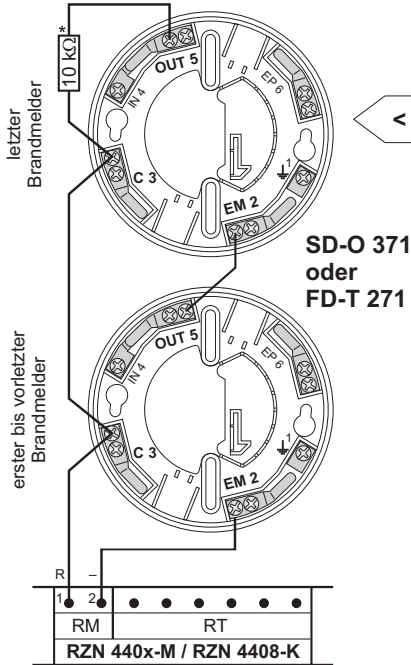
Anschluss RWA-Taster

Max. 8 Taster pro Linie anschließbar.

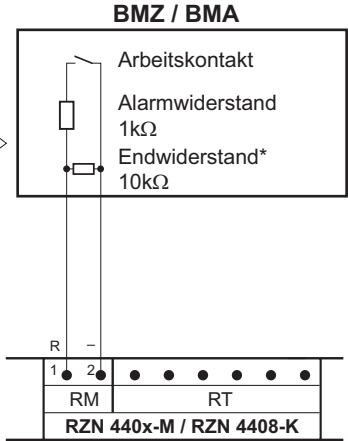


Anschluss Brandmelder

Max. 14 Brandmelder anschließbar. Es dürfen nur von D+H zugelassene Melder verwendet werden.



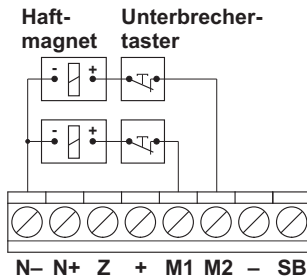
Anschluss Brandmeldeanlage



*** Endwiderstand für Leitungsüberwachung**
Ist zum Transport in der Zentrale angeklemt. Ist kein Brandmelder oder Fremdsteuerung vorhanden, muss der Endwiderstand an Klemme RM 1 - 2 verbleiben!

Anschluss Haftmagnete

Haftmagnete 24V (max. 500 mA Gesamtstrom).
Ausgang bei Netzausfall spannungsfrei!



Antriebe

Gruppenausgang:

Im Alarmzustand wird eine eventuelle Gruppenstörung nicht gemeldet. Erst nach Zurücksetzen des Alarms, wird eine Störungsmeldung ausgegeben.

High-Speed-Funktion (HS):

Alle 24V D+H-Antriebe mit einer RWA-Schnellauffunktion werden unterstützt. Im täglichen Lüftungsbetrieb wird durch eine geringere Motordrehzahl eine deutliche Geräuschreduzierung erzielt. Im RWA-Fall laufen die Antriebe mit einer erhöhten Geschwindigkeit, um die Öffnungsposition in maximal 60 Sekunden zu erreichen.

RWA-Nachtaktung:

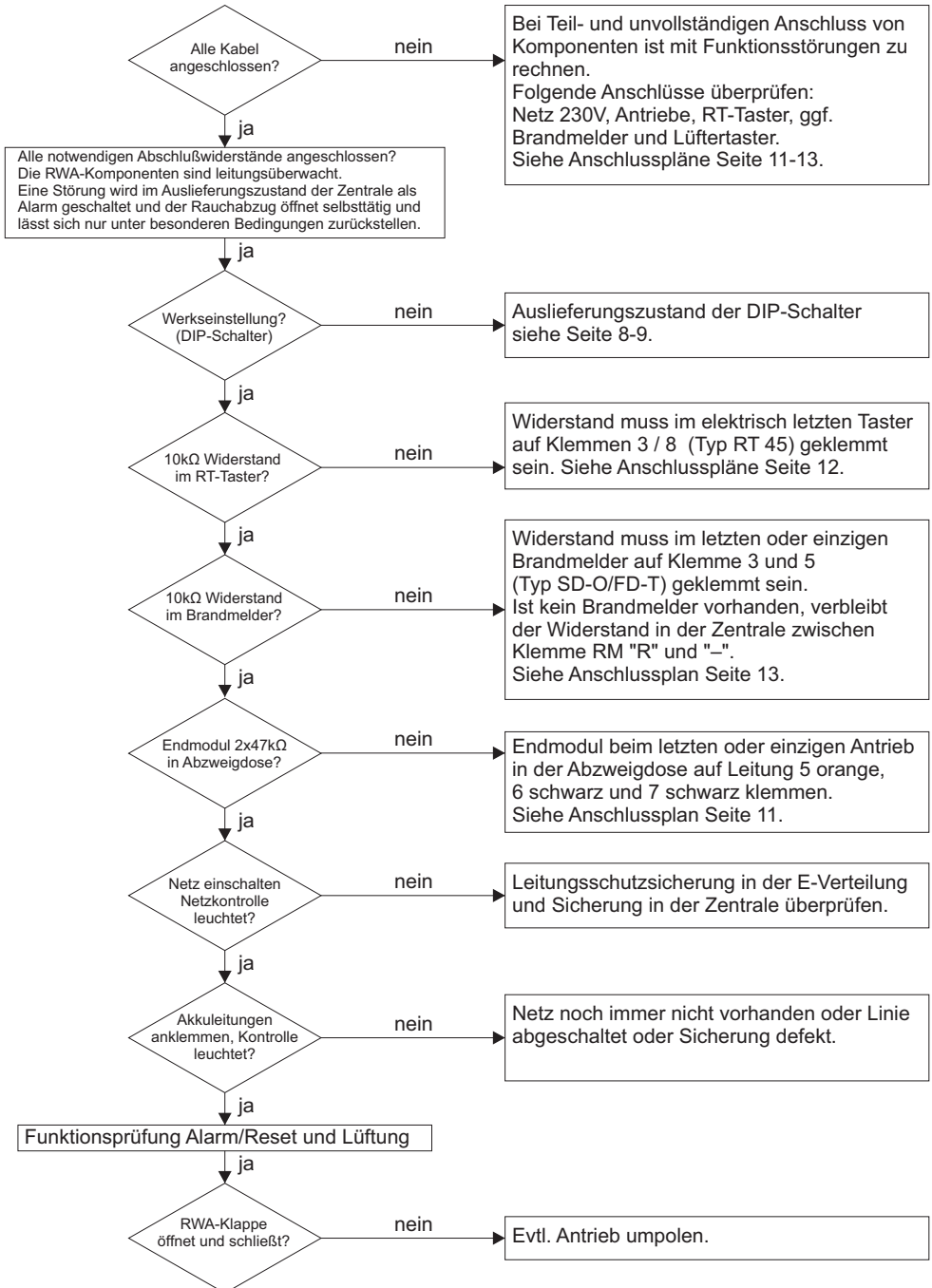
(Wenn DIP-Schalter S2.8 / S4.8 / S5.8 = ON)
Der Rauchabzug wird 30 Minuten lang alle 2 Minuten mit einem AUF-Impuls angesteuert. Hierzu muss der Antrieb blockadesicher sein. Alle D+H-Antriebe erfüllen diese Voraussetzung.

Einbau der Antriebe:

Aufgrund der vielfältigen Möglichkeiten bei der Auswahl der Antriebe, entnehmen Sie bitte die Einbauhinweise hierfür der jeweiligen Gebrauchsanleitung des Antriebes.

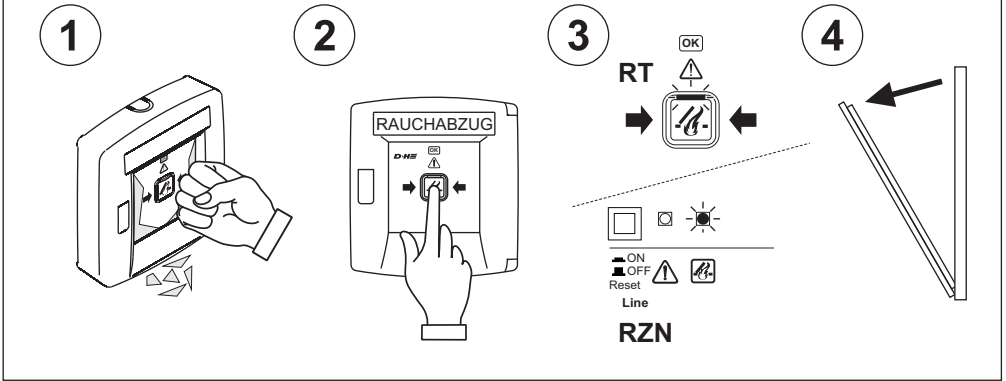
Hinweise zur Inbetriebnahme

Zum Einschalten der RWA-Zentrale folgende Sicht- und Funktionsprüfungen durchführen.

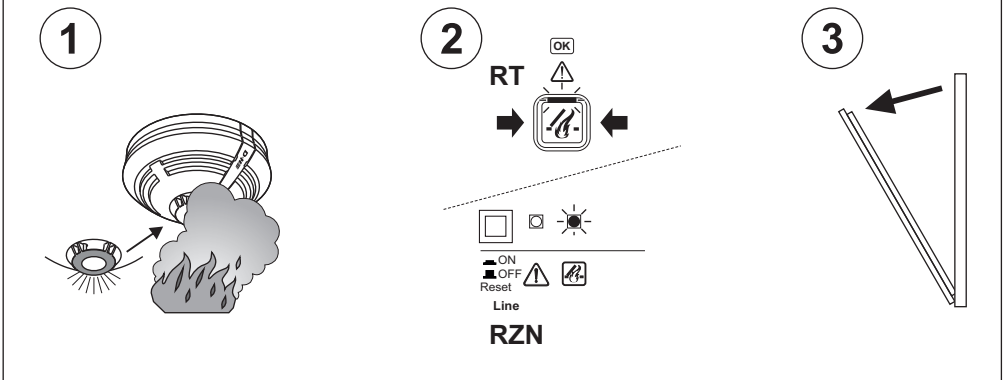


Bedienung - Auslösen bei Alarm

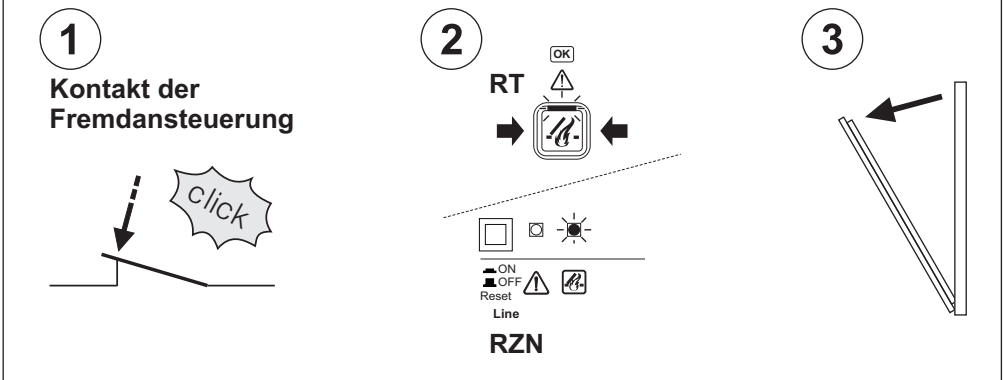
Manuelles Öffnen durch Rauchabzugstaster:



Automatisches Öffnen durch Brandmelder:



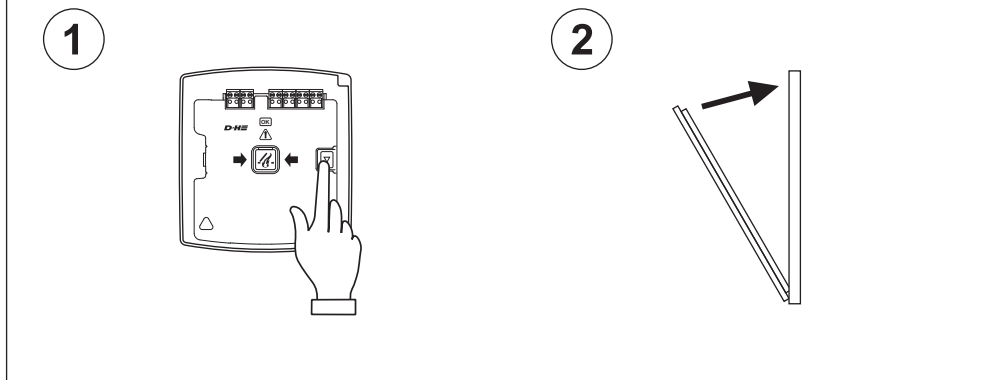
Automatisches Öffnen durch Fremdansteuerung (z. B. Brandmeldezentrale):



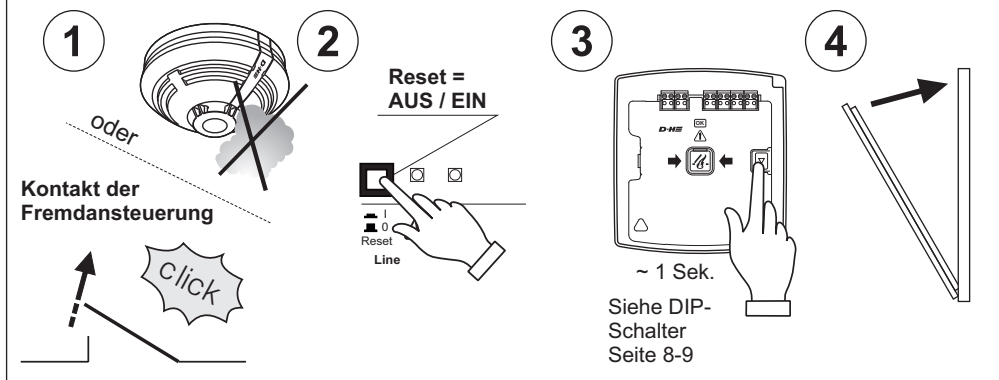
Bedienung - Schließen nach Alarm

Öffnen der Gehäuse (Zentrale und Taster) mit Hilfe der beiliegenden Schlüssel.

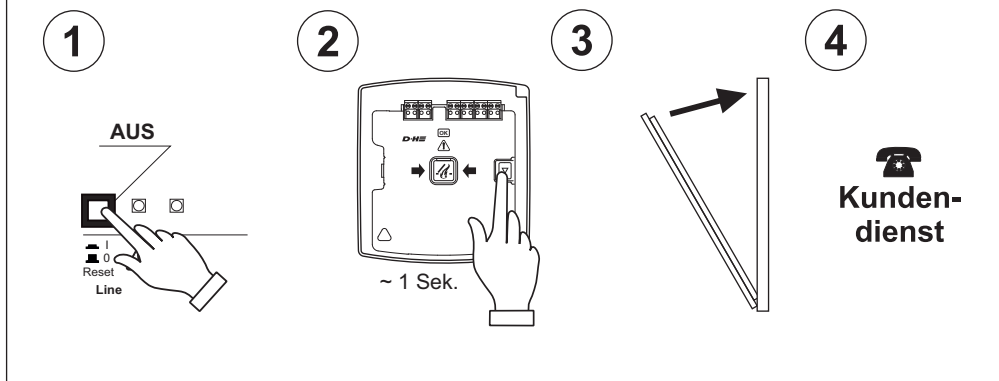
Bei manueller Auslösung durch Rauchabzugstaster:



Bei Auslösung durch Brandmelder oder Fremdansteuerung:

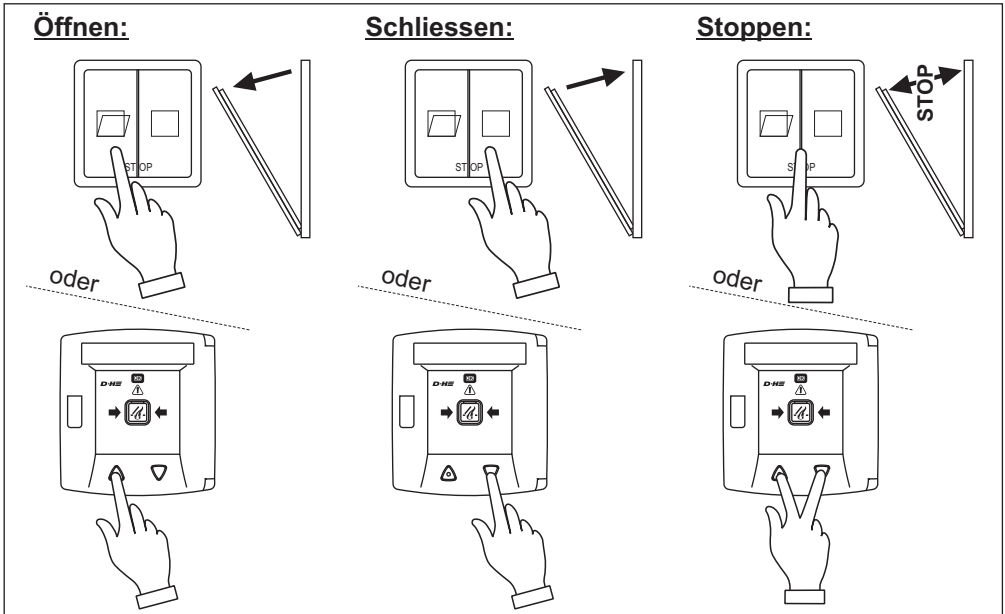


Notschließen bei nicht rückstellbarem Alarm:



Bedienung - Tägliche Lüftung

Lüftungstaster oder RWA-Taster mit Lüftungsfunktion RT 45-LT erforderlich.



Bedienung - Wetterautomatik

Bei angeschlossenem Wind- oder Regenmelder.

Bei Auslösung des entsprechenden Sensors wird die Gruppe der Zentrale geschlossen. Bei einem RWA-Alarm läuft die Anlage auch bei Wind oder Regen auf.

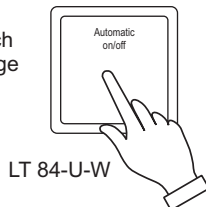
Nicht über den Rauchabzugstaster lüften, da sonst die Gefahr eines Wind- oder Wasserschadens besteht.

Soll bei schlechtem Wetter Spaltlüftung betrieben werden, so kann die Wetterautomatik mit einem **optionalen Automatikschalter** abgeschaltet werden.

Ist **kein Automatikschalter** vorhanden, ist **Spaltlüftungsbetrieb bei schlechtem Wetter nicht möglich**. Wenn die Wetterautomatik eingeschaltet ist, läuft die Anlage bei Wind

oder Regen zu.


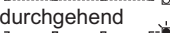
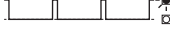

Sie läuft nach Wind- oder Regenende **nicht** automatisch wieder auf. Öffnung der Anlage zum Lüften über den Lüftungstaster.



Bedienung - AdComNet

Bei AdComNet Betrieb (S6.4 = ON) kann die Lüftungsbedienung und Alarmauslösung sowohl über die lokal verbundenen Linien und Gruppeneingänge, als auch über entsprechende Verknüpfungen im AdComNet Configurator erfolgen. Bei den Alarm- und Störungsanzeigen wird zwischen einer lokalen Meldung, und einer Meldung innerhalb einer BUS-Verknüpfung unterschieden:

Störungs-LED an der Linie:

- 1 Linie abgeschaltet: LED blinkt 
- 2 lokale Störung: LED leuchtet durchgehend 
- 3 BUS-Störung: LED blinkt 
- 4 Alles OK: LED Aus 

Störungs-LED an der Gruppe:

- 1 lokale Störung: LED leuchtet durchgehend
- 2 BUS-Störung: LED blinkt
- 3 Alles OK: LED Aus

Alarm-LED an der Linie:

- 1 lokaler Alarm: LED leuchtet durchgehend
- 2 BUS-Alarm: LED blinkt
- 3 Kein Alarm: LED Aus

Inspektion

Regelmäßige Sichtkontrolle zwischen den Wartungen durch den Betreiber oder eingewiesene Person. Mängel sofort beseitigen.

Anzeigen:

- **Grüne LEDs** in den Tastern müssen **leuchten**.
- **Gelbe LEDs** in den Tastern und der Zentrale dürfen **nicht leuchten oder blinken** (Störung)
- Wenn die grünen LEDs nicht leuchten, oder die gelben LEDs leuchten oder blinken, Kundendienst kontaktieren.

Besichtigung:

- Alle Geräte und Kabelanschlüsse auf äußere Beschädigung und Verschmutzung prüfen.
- Brandmelder, Rauchabzugstaster, Rauchabzüge usw. dürfen nicht durch Lagergut oder bauliche Veränderungen in ihrer Funktion beeinträchtigt werden.

Wartung

Einmal jährlich durch eine durch den Gerätehersteller autorisierte Fachfirma.

Prüfplakette erneuern, Betriebsbuch führen.

Es ist jeweils die aktuelle D+H Wartungsanleitung maßgebend.

Ein von D+H autorisierter Fachbetrieb erhält diese automatisch und wurde von D+H speziell geschult diese Wartung fachgerecht durchzuführen.

Bei der Wartung sind folgende Prüfungen durchzuführen:

- Äußere Begutachtung / Inspektion der Systemkomponenten
- Überprüfung aller relevanten Spannungsversorgungseinheiten
- Funktionsstest der angeschlossenen Systemkomponenten
- Protokollierung der fachgerechten Wartungsausführung und Kennzeichnung gemäß Vorgaben

Introduction

D+H service and sales partners

Safety in the building not only comes from the product. Above all, safety results from competence. All D+H service and sales partners are certified and regularly trained specialist SHEV businesses. Working closely with D+H Mechatronic AG as the manufacturer, they develop comprehensive system solutions for SHEVs and natural building ventilation. With integral customer support and continuous quality assurance in all phases of the project: from sales advice, planning and project management through to installation, commissioning, repair and service. The highest national and international quality standards are therefore reliably fulfilled.

Installation and operation

The comprehensive network of D+H service and sales partners is at your disposal to professionally install your system and commission it. Our partner system guarantees that D+H products are installed exclusively by trained and experienced fitters, in compliance with the technical guidelines and specifications. Personal handover and training for users is included.

Maintenance and repair

Every building operator is responsible for ensuring that its safety equipment works reliably. Regular and professional maintenance ensures that your system is always operational. As specialist SHEV businesses, the D+H service and sales partners are best qualified to carry out maintenance. By taking out a maintenance contract, operators can prove at all times that they have fulfilled their obligations.

Quality with guarantee

For all D+H SHEV systems, which have been installed by a D+H service and sales partner and are regularly serviced, you will receive extended warranty services. Ask your local D+H service and sales partner about this.

Always nearby

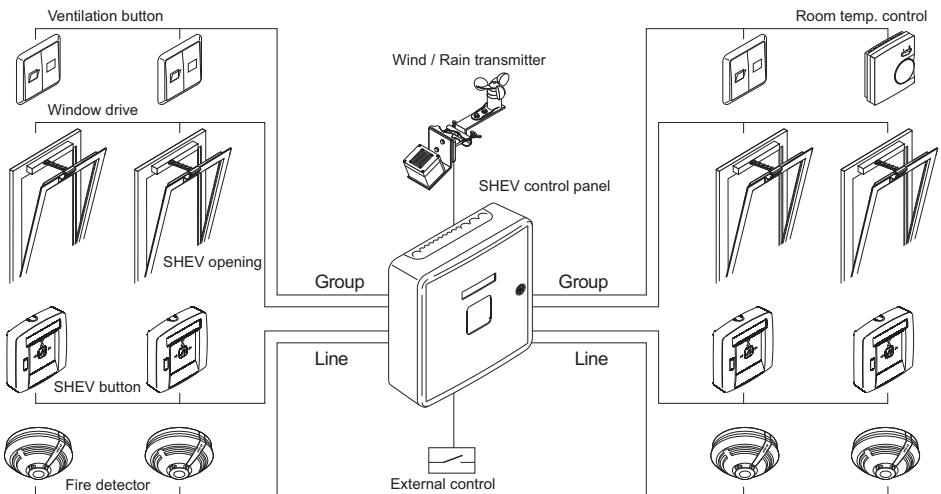
With the network of our own subsidiaries and exclusive partners, we are represented nearly all over the world.

Are you looking for your local D+H partner?

Simply visit our website:

www.dh-partner.com

Assembly scheme



WARNING

Read all safety warnings, instructions, illustrations and specifications provided with this product. Failure to follow all instructions listed below may result in electric shock, fire and/or serious injury. Save all warnings and instructions for future reference.

Safety notes

Operating voltage 230 V AC!

Risk of injury from electric shock!

- Connection has to be carried out only by an authorized electrical specialist
- Only for inside mounting
- Just use unchanged original D+H parts

Important regulations

Observe regulations for danger warning systems VDE 0833, guidelines for electrical systems VdS 2221, VDE 0100, DIN 18232 for smoke and heat vent systems, regulations of the local fire-brigade and of EVU for connection to mains supply.

SHEV opening

Smoke gases are to be carried off as unhindered as possible through smoke and heat vent opening in case of fire. Size, kind and arrangement of the opening is of decisive significance for an optimal effect of the smoke and heat vent system.

These requirements are defined in the relevant regulations of the respective country.

More informations, are also available under www.rwa-heute.de.

The SHEV opening should be coordinated with the responsible fire protection authority.

Declaration of Conformity

We declare under our sole responsibility that the product described under "Technical Data" is in conformity with the following directives:

2014/30/EU, 2014/35/EU

Technical file at:

D+H Mechatronic AG, D-22949 Ammersbek

Dirk Dingfelder
Member of the Board
20.03.2018

Maik Schmees
Authorized signatory, Technical Director

Intended use

- SHEV control panel for small up to medium sized building objects
- Applicable in the AdComNet® SHEV bus system
- Microprocessor based control panel
- 1 or 2 lines, 2 or 3 groups
- 4 A or 8 A actuating current
- Comfort functions for daily ventilation
- Only for inside mounting

Servicetimer

An overdue maintenance of the system will be indicated by the control panel after about ca. 14 to 16 months.

The yellow LED in the smoke vent button and the green LED (D6) in the control panel will start flashing.

A malfunction of the smoke vent system will be still indicated by the extinction of the green LED in the smoke vent button.

After the maintenance time is expired (approx. 14 to 16 months), the ventilation function OPEN can be interrupted depending on the presetting of the service timer.

Attention: Reset of the service timer can be carried out by a specialist company only, who has been authorized by the appliance manufacturer.

Repair and cleaning

Inspection and maintenance has to be carried out according to D+H maintenance notes. Only original D+H spare parts may be used. Repair is to be carried out exclusively by D+H.

Wipe away debris or contamination with a dry, soft cloth.

Do not use cleaning agents or solvents.

Disposal

Electrical devices, accessories, batteries and packaging should be sorted for environmental-friendly recycling. Do not dispose electrical devices and batteries into household waste!

Only for EC countries:

According the European Guideline 2012/19/EU for waste electrical and electronic equipment and its implementation into national right, electrical devices that are no longer usable must be collected separately and disposed of in an environmentally correct manner.



Technical data

Type	ZP RZN 4404-M	ZP RZN 4408-K	ZP RZN 4408-M
Power supply Rated power Stand-by operating	230 V AC, 50 Hz 120 VA 6,8 W	230 V AC, 50 Hz 240 VA 4,5 W	230 V AC, 50 Hz 240 VA 5 W
Output voltage Ripple	24 V DC < 2 Vss		
Output rated current Number of lines / groups* Fire detector per line SHEV button per line Current per group**	4 A 2/2 max. 14 pcs. max. 8 pcs. max. 4 A	8 A 1/2 max. 14 pcs. max. 8 pcs. max. 8 A	8 A 2/3 max. 14 pcs. max. 8 pcs. max. 8 A
Mode of operation - Monitoring - Alarm / ventilation Temperature range	continuous duty short-time duty (30 % DC) -5 ... +40°C		
* D+H Highspeed (HS) drives will be supported. ** The total current of the control panel must not be exceeded.			
Housing Material Colour Ingress protection Protection class Dimensions WxHxD	GEH-KST plastic with steel sheet door white IP 30 II, with functional ground 310 x 310 x 100 mm	GEH-S-RWA steel sheet light grey IP 54 I 400 x 300 x 120 mm	

24 V - Emergency supply

Emergency power supply for 72 hours.

Use VdS approved storage batteries only!

RZN 4404-M(-MS): 2x 12V / 2,2 Ah ±0,2Ah (Type 2)

RZN 4408-K(-KS): 2x 12V / 3,4 Ah ±0,3Ah (Type 8)

RZN 4408-M(-MS): 2x 12V / 3,4 Ah ±0,3Ah (Type 8)

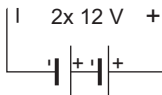
With connection of D+H alarm devices:

RZN 4404-M(-MS): 2x 12V / 3,4 Ah ±0,3Ah (Type 8)

RZN 4408-KS*: 2x 12V / 7,0 Ah ±0,3Ah (Type 3)

RZN 4408-MS*: 2x 12V / 7,0 Ah ±0,3Ah (Type 3)

(* Only with -KS or -MS version possible!)



Battery control - TID

T Temperature-guided charging of accumulator

I Impedance measuring. Internal resistance of accumulator will be measured cyclically. For example, if a total discharged accumulator is connected to the control panel = malfunction (LED on PCB)

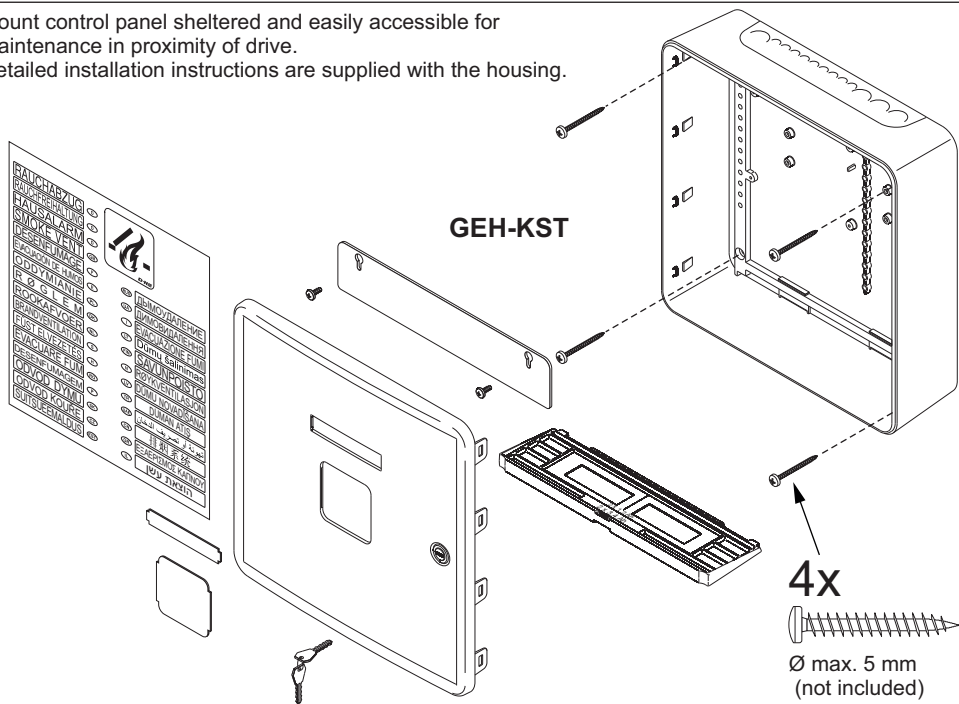
D Discharge control = In case of power failure and total discharge of accumulator, the control panel will switch off. In this case, smoke vent is no longer ensured. In this case a malfunction will be no more indicated either.

Pictogram explanation

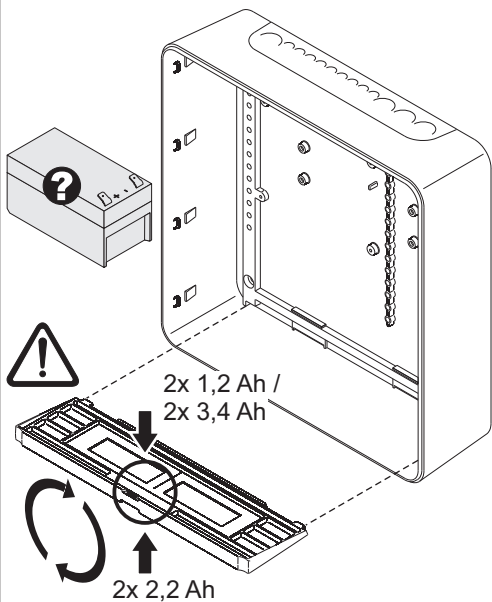
	SHEV alarm
	Malfunction
	Control panel O.K.
	D+H window drive
	Mains existing
	Vent button function "OPEN"
	Smoke-/ vent button function "CLOSE"
	Charging voltage regulator
	Ground short
	OPEN running time limitation
	ventilation time limitation

Mounting of SHEV control panel with housing GEH-KST

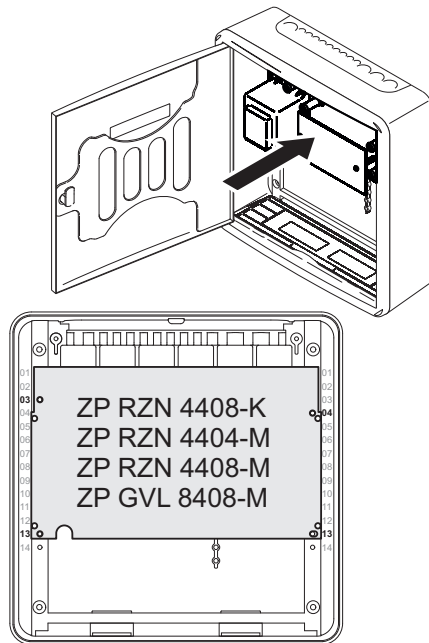
Mount control panel sheltered and easily accessible for maintenance in proximity of drive.
Detailed installation instructions are supplied with the housing.



Install batteries:



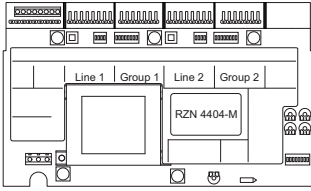
Position of the central pcb:



View motherboard

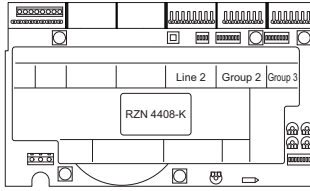
RZN 4404-M (-MS):

2 lines, 2 groups



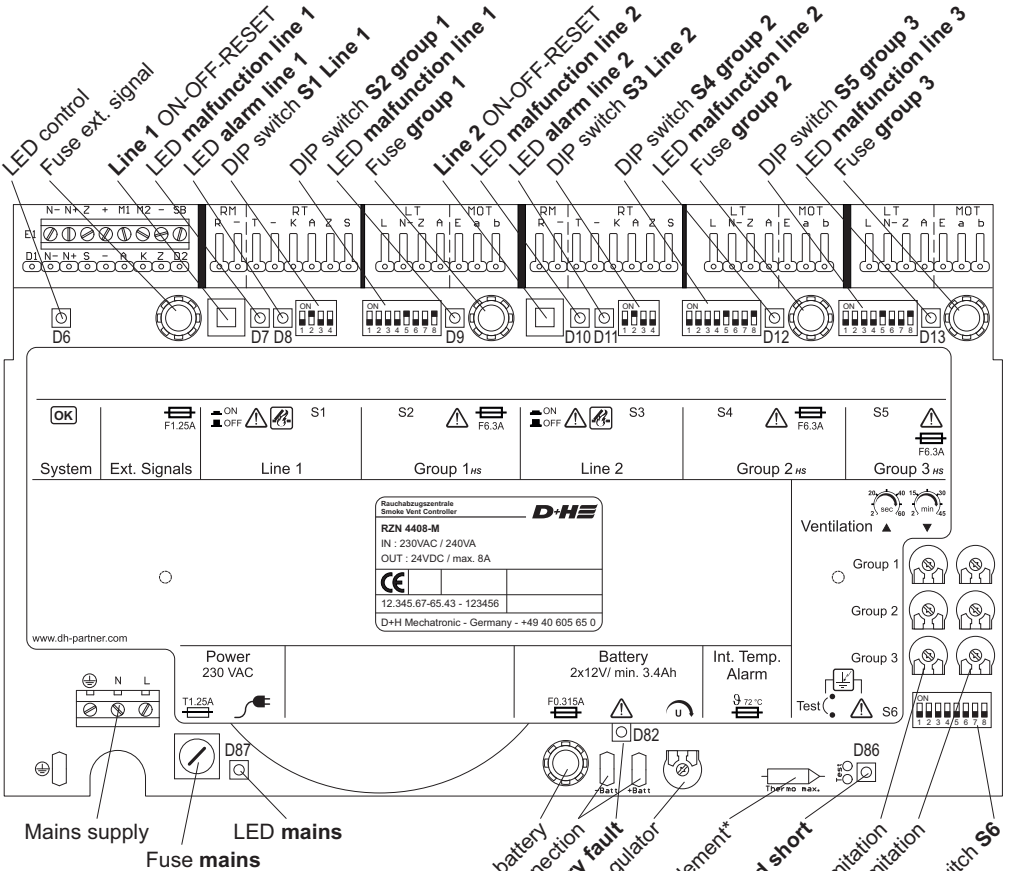
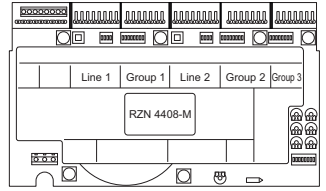
RZN 4408-K (-KS):

1 line, 2 groups



RZN 4408-M (-MS):

2 lines, 3 groups



- : Emergency-supplied potential -
- + : Emergency-supplied potential +
- N- : Not emergency-supplied potential -
- N+ : Not emergency-supplied potential +
- A : General alarm
- K : Control
- S : General fault
- SB : Battery fault
- M1 : Magnetic clamp control by line 1
- M2 : Magnetic clamp control by line 2
- Z : Input, central function, closing of group

* For monitoring of the internal temperature of the control device. If the internal temperature is exceeding 72°C (caused by radiant heat of a fire in immediate vicinity of the mounting place), the entire smoke and heat vent system will be emergency opened under alarm conditions.

Encoding of groups – DIP switches S2, S4, S5

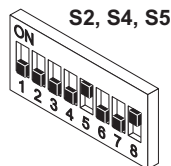
1 = ON * **OPEN-running time limitation in ventilation operation (Only if DIP switch 5= ON).**
Using a potentiometer, running time in OPEN direction can be limited. If the vent button is actuated in OPEN direction, the drive will run open as long as the running time is set.



2 = ON * **Ventilation time limitation (Only if DIP switch 4 = ON).**
Using a potentiometer, ventilation time can be set. Drives will automatically close again, after the adjusted time has expired.



Delivery state:



3 = ON * **OPEN-retriggering (Only if DIP switch 1 = ON)**
The OPEN-running time limitation can be retriggered again.

4 = ON * Drives **CLOSE** up to final position **by single pressing** on vent button
With this setting, the control panel also complies with ISO 21927-9.
The drive line is monitored for short circuit and interruption.

4 = OFF * Drives are **closing only so long as** the vent button or the button "close SHEV" in the smoke vent button **is pressed**. OPEN-display on vent button is no longer possible then!
The function power failure-CLOSE will be ineffective (see DIP switch S6.3).

5 = ON * Drives **OPEN** up to final position **by single pressing** on vent button.
5 = OFF * Drives will only **OPEN as long as** the vent button is **pressed**.

6 = ON * **Group CLOSE in case of alarm.** The group will be closing in case of alarm!

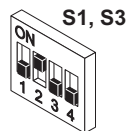
7 = ON In case of a **group fault** (e.g. in case of an interrupted monitoring line) the control panel will be switched on alarm, that means the **smoke vent opens**.
DIP switch must be on ON in conjunction with a ground in thermal maximal detector (e.g. THE4).

8 = ON **SHEV retriggering on.** The smoke vent is triggered for a duration of 30 minutes in intervals of 2 minutes according to VdS 2581.

Encoding of lines – DIP switches S1, S3

1 = ON **Two-smoke detectors dependency (Only with SD-O 371/FO 1362)**
Alarm will be triggered only, if at least two smoke detectors of one line respond. False alarm of one smoke detector will be prevented.
Two smoke detectors in one room must be always installed.
If **only one smoke detector** is connected to one line, **switch must be on OFF!**

Delivery state:



2 = ON Smoke detector alarm **can not** be reset by single pressing on the button "close SHEV" in the smoke vent button.

2 = OFF Smoke detector alarm **will be** reset by pressing on the button "close SHEV" in the smoke vent button.

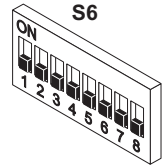
3 = ON In case of a **line fault** (e.g. at an interrupted detector line or short circuit) the control panel will be switched on alarm, that means **the smoke vent opens**.

4 = **idle**

Encoding of control panel – DIP switch S6

- 1 = ON *** Line 2 on group 3. Line 2 is also effective on group 3.
- 1 = OFF *** Group 3 is independent of line 2. Group 3 is not monitored!
- 2 = ON *** **Central alarm**
In case of alarm of one line, the other line will be set on alarm as well. With the setting Central alarm and only one line connected and with several groups, the fault, for example, at the last group will not be shown at the first line.
In this case, fault and control must be set at the E-slot.
(No indication of the servicetimer in the smoke vent button.
See page 20)

Delivery state:

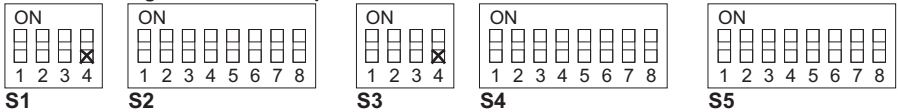


- 3 = ON** **Power failure "CLOSE"** (Only if DIP switch S2.4, S4.4, S5.4 = ON).
In case of power failure the drives will close.
- 4 = ON** **AdComNet Bus Control**
When using the control panel **within an AdComNet network** (in conjunction with the connection module ACN-CM 501) the switch must be on ON.
- 4 = OFF** When using the control panel **without an AdComNet** connection..
- 5 =** idle
- 6 = ON** **LED Test / Reset WDT Fehler (Watch Dog Timer)**
Actuate DIP switch (ON / OFF). LED's will light up for 3 seconds in control panel.
- 7 =** idle
- 8 =** idle

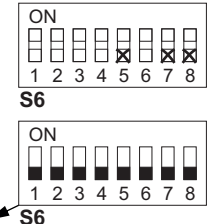
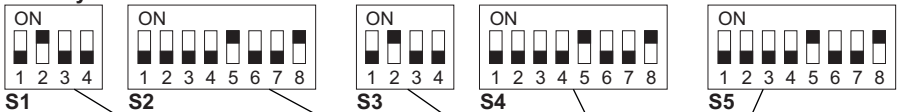
*In AdComNet operation (S6.4 = ON) these DIP switches are disabled.
The setting of the functions carried out over the AdComNet software.

DIP switch settings

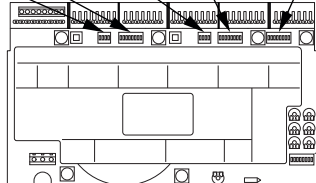
Enter the configuration at start-up:



Delivery state:



Type	S1	S2	S3	S4	S5	S6
RZN 4404-M (-MS)	X	X	X	X		X
RZN 4408-K (-KS)			X	X	X	X
RZN 4408-M (-MS)	X	X	X	X	X	X



Cables for D+H smoke and heat vent systems

When selecting and installing the cables, the regional electrical installation regulations concerning wiring systems and the necessary safety equipment, or guidelines on integrity maintenance of electric lines are observed (e.g. MLAR).

Notice:

No type designation is given for these cables, because of a large variety on the market. Please consult your D+H partner.

Group cable (control panel - drive)

At least three wire design:

- 2 wires for the supply of the drive
- 1 wire for line monitoring, on which also the SHEV high speed (HS) signal is transmitted to the drive. If group DIP switch 7 is ON, the group will in case of a fault automatically triggered and opens.

Line cable (control panel - detector)

The cables are monitored for short circuit and for interruption. If line DIP switch 3 is ON, the group will in case of a fault automatically triggered and opens.

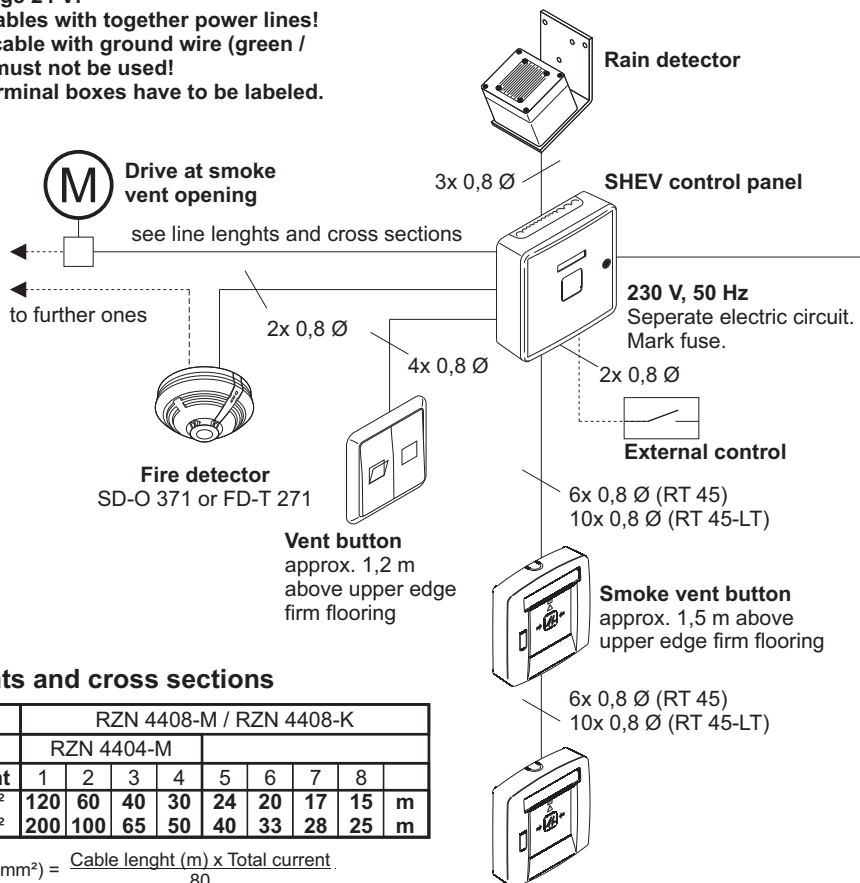
Wiring plan (Paragon)

System voltage 24 V!

Do not run cables with together power lines!

In case of a cable with ground wire (green / yellow) this must not be used!

Cable and terminal boxes have to be labeled.

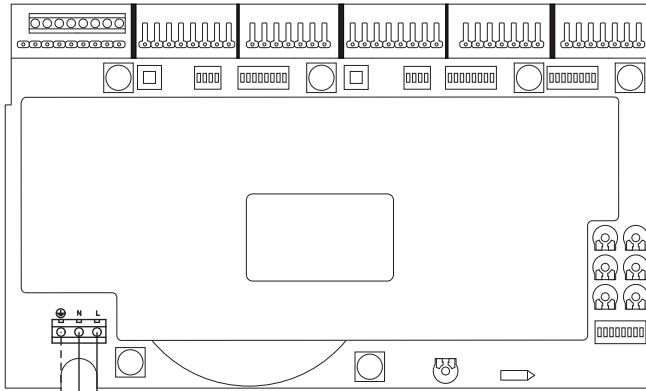


Line lengths and cross sections

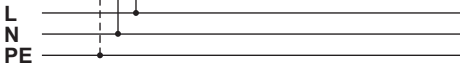
Type	RZN 4408-M / RZN 4408-K								
	RZN 4404-M								
Total current	1	2	3	4	5	6	7	8	
3 x 1,5 mm ²	120	60	40	30	24	20	17	15	m
3 x 2,5 mm ²	200	100	65	50	40	33	28	25	m

$$\text{Cross section (mm}^2\text{)} = \frac{\text{Cable length (m)} \times \text{Total current}}{80}$$

230 V supply

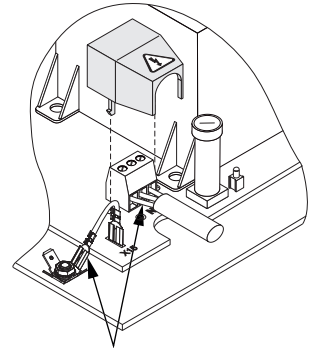


230 V, 50 Hz
 Separate electric circuit..
 Mark fuse.



Protection cap:

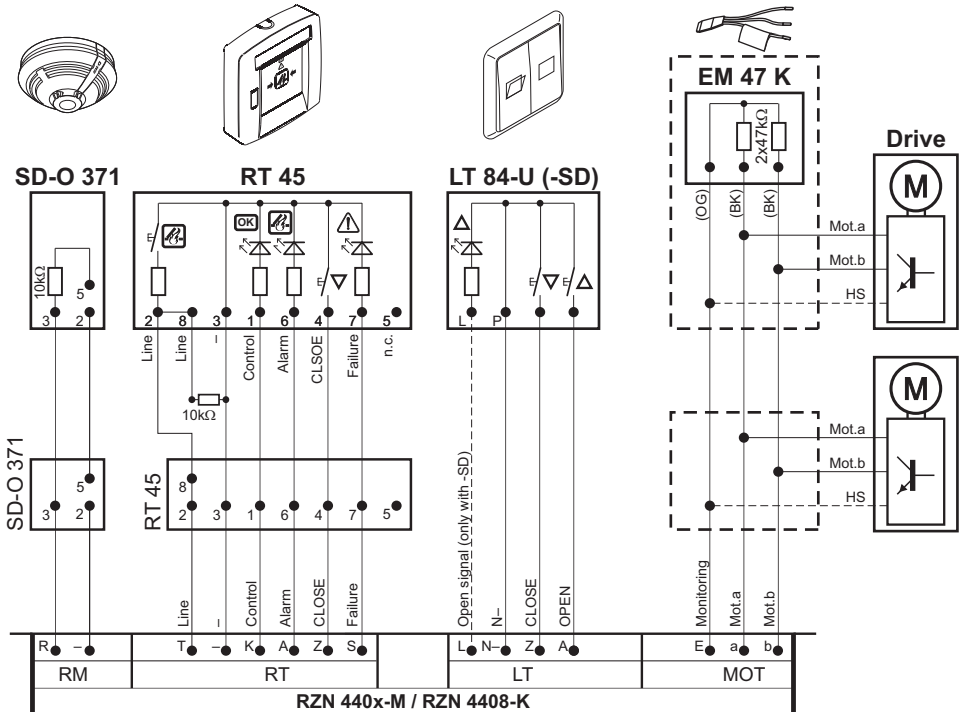
Place enclosed protection cap over supply terminal after mains cable has been connected.



Protective earth (PE)

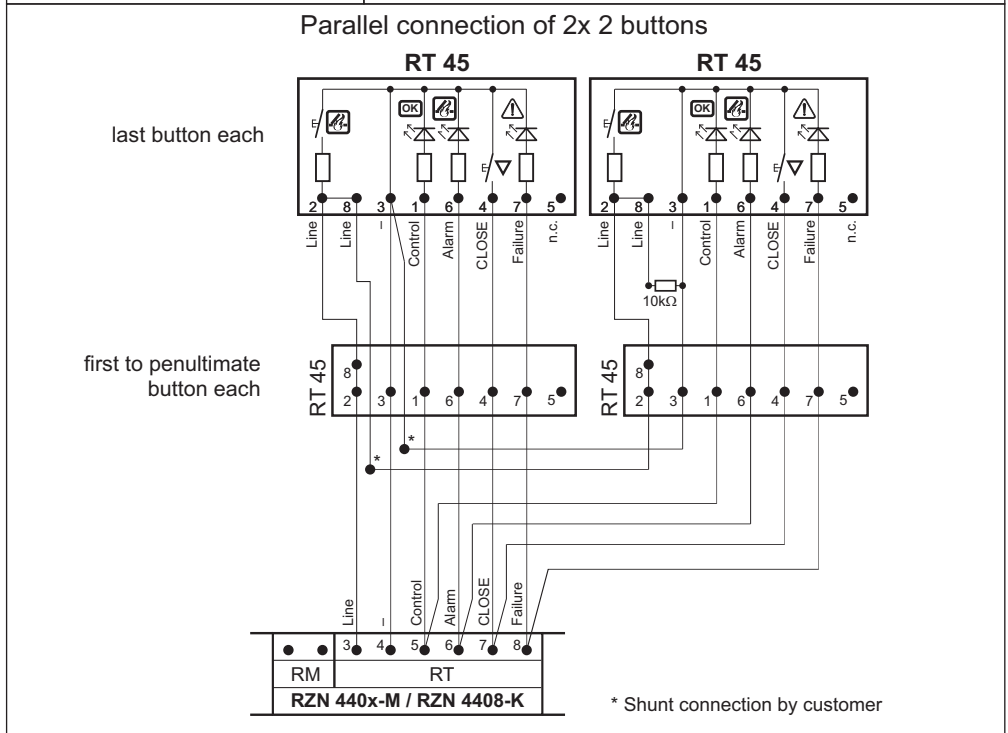
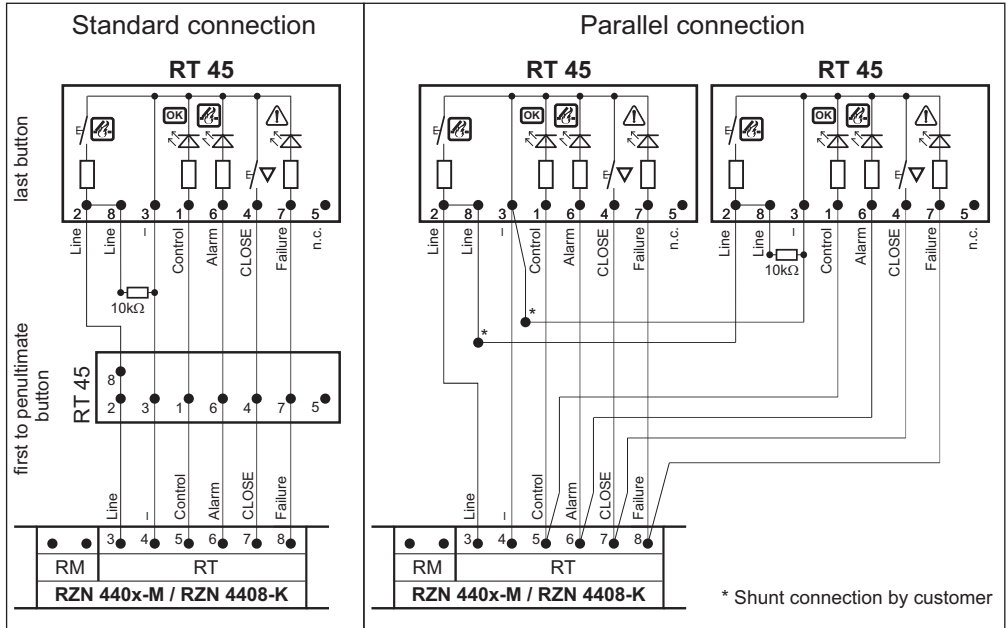
Only with -KS and -MS Version.

Connection overview



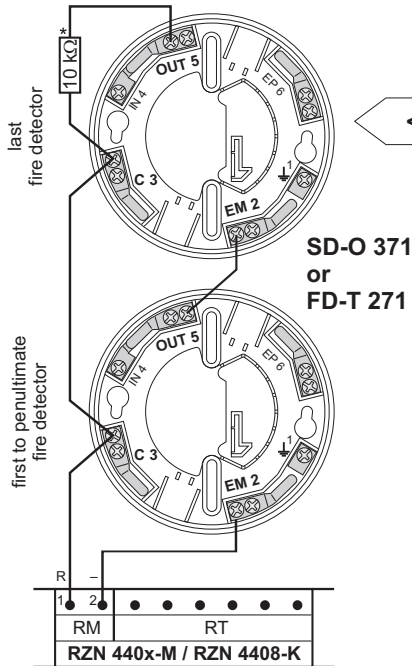
Connection of smoke vent buttons

Max. 8 buttons per line connectable.

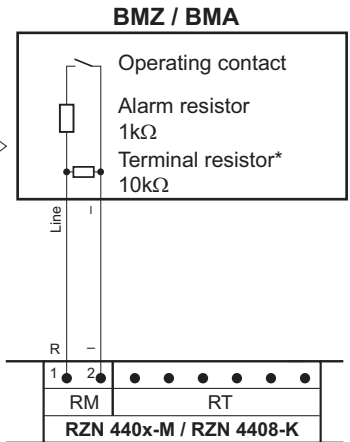


Connection of fire detector

Max. 14 fire detectors connectable.
Only D+H approved detectors must be used.



Connection of fire alarm system

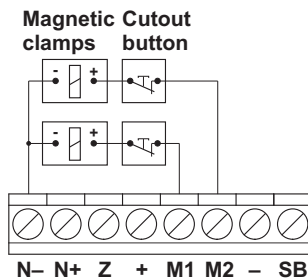


* Terminal resistors for line monitoring

It is pinched in control panel for transport.
Take it off there and connect according to plan.
Terminal resistor must remain at terminal RM 1,2,
when no fire detector or external control exists!

Connection of magnetic clamps

Magnetic clamps 24V (max. 500 mA overall power)
No output voltage during power failure!



Drives

Group output:

While an alert, a possible group disturbance will not notified. Only after reset the alarm, a fault message will be indicated.

High-speed function (HS):

All D+H drives with SHEV high-speed function are supported. In daily ventilation operation, a considerable noise reduction is achieved through the reduced drive speed. In case of SHEV the drives run with a very high speed to reach the OPEN position defined within 60 seconds at the most.

SHEV retriggering:

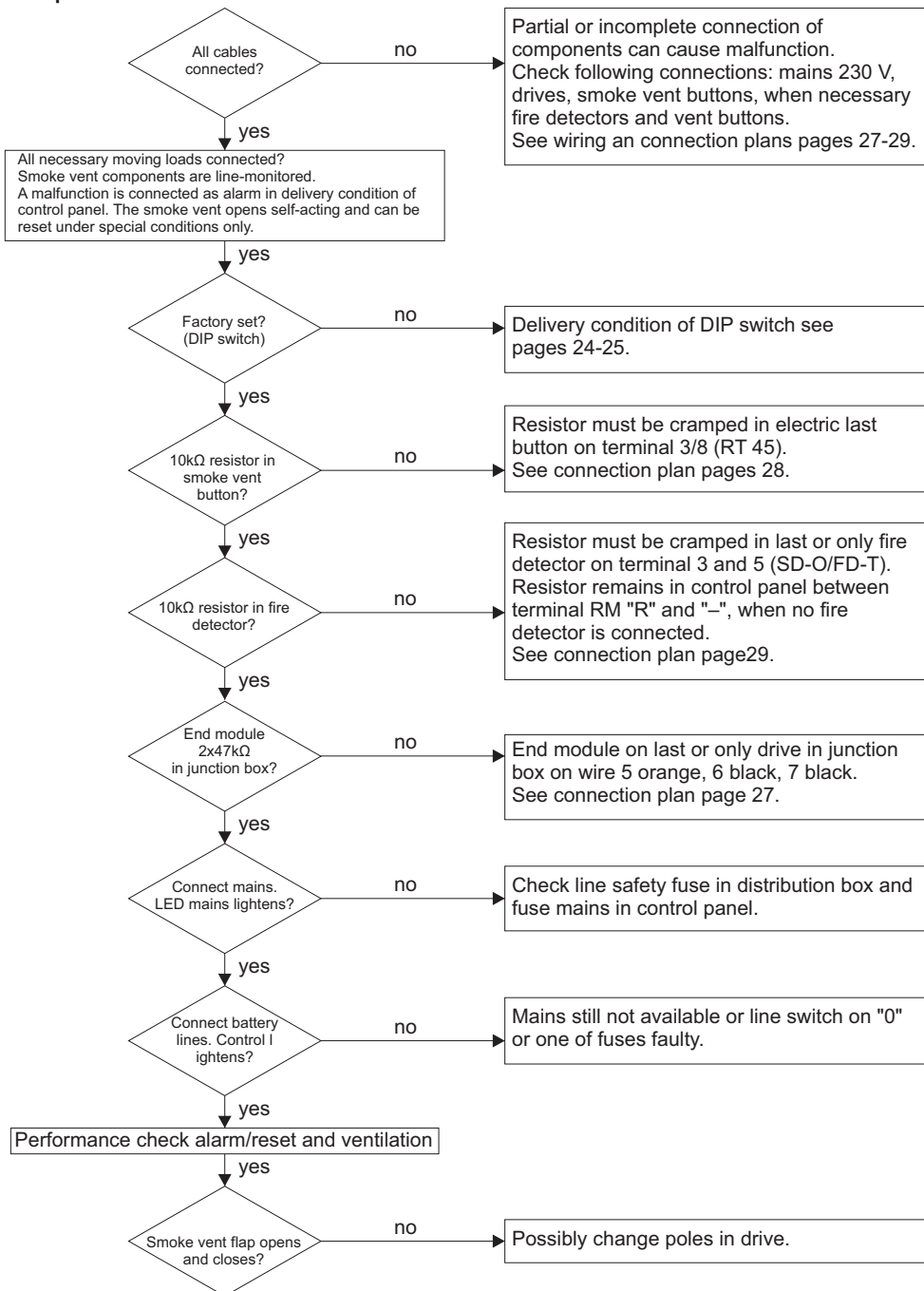
(When DIP switches S2.8 / S4.8 / S5.8 = ON)
The smoke vents will be triggered with an OPEN-impulse every 2 minutes for a duration of 30 minutes according to VdS 2581. For this, the drives must be blockage safe. All D+H drives meet this precondition. Otherwise the DIP switches has to be switched on OFF.

Mounting of the drives:

Please take mounting informations from the relevant instruction for use of the respective drive, because of varied possibilities for choosing drives.

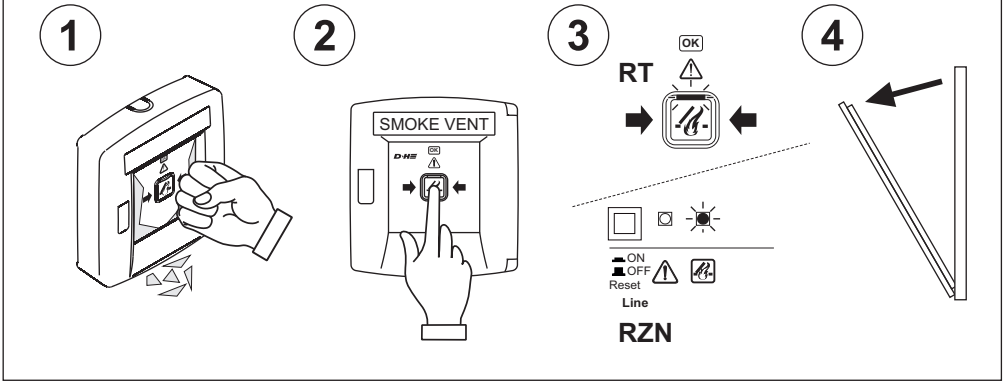
Informations for starting

Carry out following sight and performance checks for switching-on the smoke and heat vent control panel.

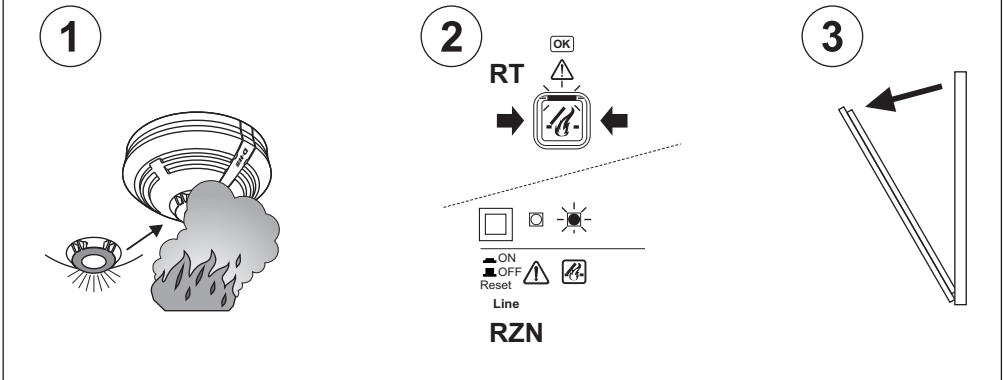


Operation - Release in case of alarm

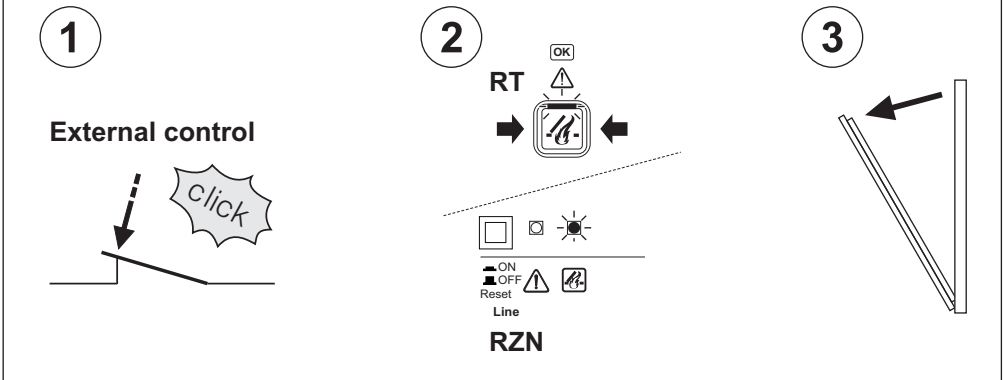
Manual opening by smoke vent button:



Automatic opening by fire detector:



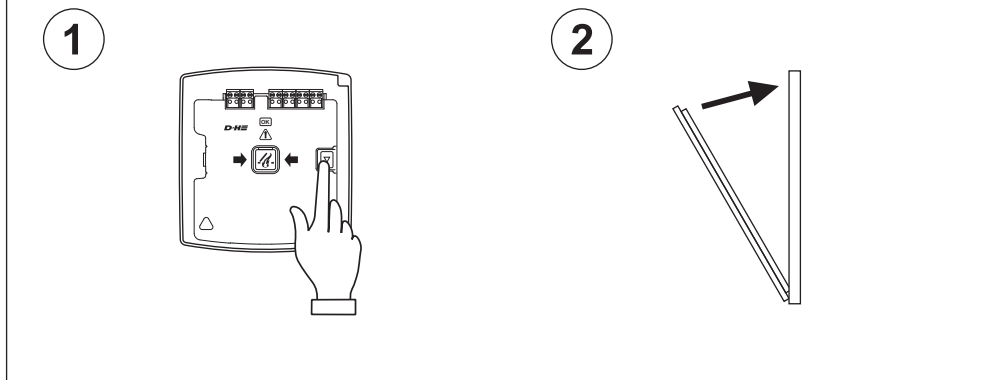
Automatic opening by external control (e.g. fire alarm system):



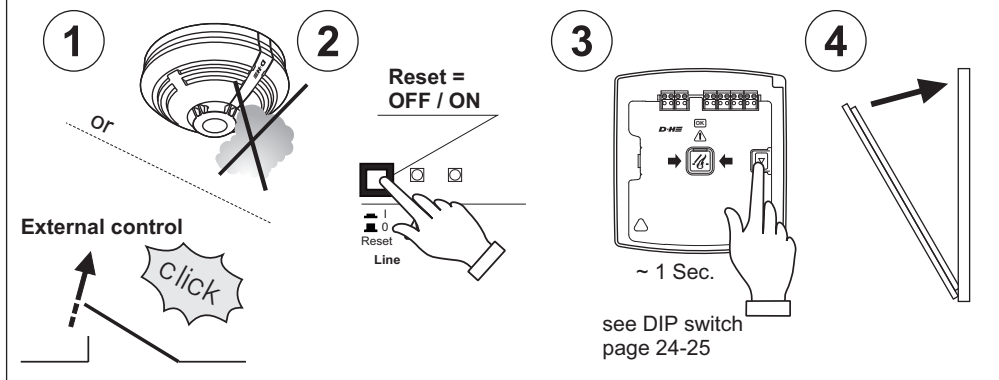
Operation - Closing after alarm

Open the housings (control panel and buttons) using the enclosed keys.

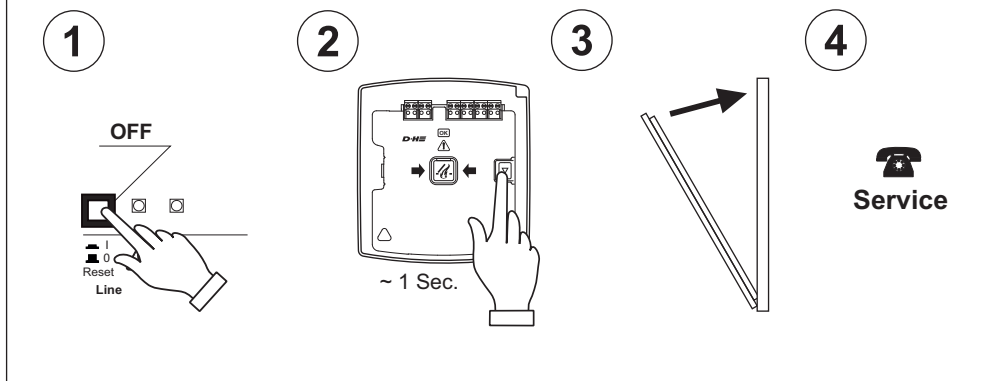
With manual release:



In case of automatic release by fire detector or external control:

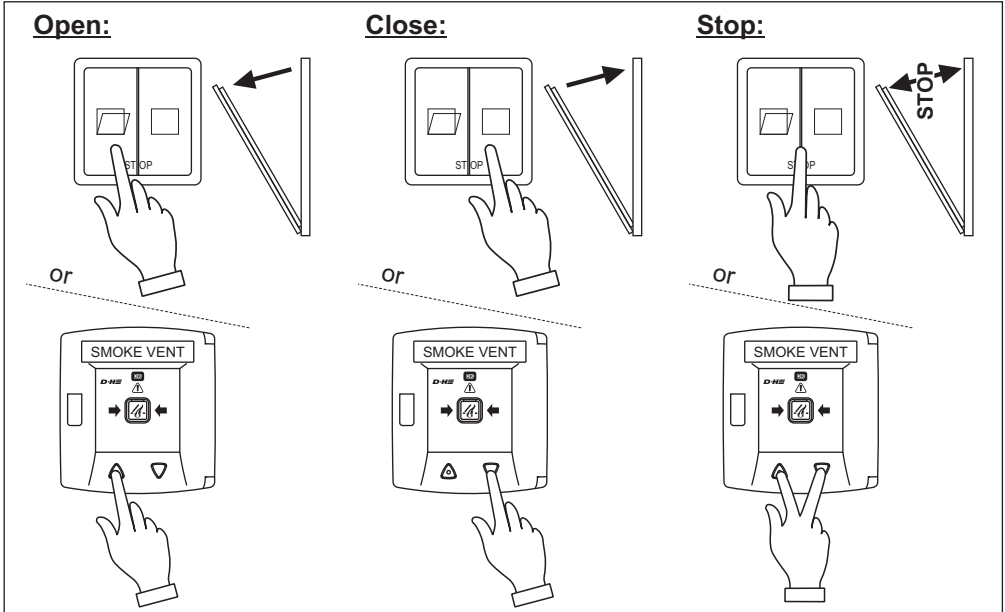


Emergency closing in case of non-resettable alarm:



Operation - Day-to-day ventilation

Ventilation button or SHEV button with ventilation function RT 45-LT required.



Operation - Weather automatic

Only if wind detector or rain detector available.

Upon triggering of the corresponding sensor, the group of the control panel is closed.

If alarm is released by a smoke and heat vent system, the system will open also in case of wind and rain.

Do not ventilate via smoke vent button, because otherwise there would be a danger of damage by wind or water.

The weather automatic can be switched-off via an **optional automatic switch**, if gap ventilation is required in case of bad weather.

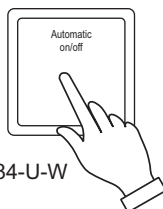
Gap ventilation is not possible in case of bad weather, if no automatic switch available.

If the weather automatic is switched on, the

system will automatically close in case of wind or rain.

The system will not automatically open again, if wind or rain has stopped.

Opening of the system for ventilation via vent button.






LT 84-U-W

Operation - AdComNet

In case of AdComNet operation (S6.4 = ON) the ventilation control and alarm release can be carried out by the local connected line and group inputs, as well as via corresponding links in the AdComNet Configurator. The alarm and fault indicators distinguish between a local message and a message inside a bus link:

Malfunction LED on the line:

- 1 Line deactivated: LED flashes 
- 2 local fault: LED lights continuous 
- 3 BUS fault: LED flashes 
- 4 Everything OK: LED OFF

Malfunction LED on the group:

- 1 local fault: LED lights continuous
- 2 BUS fault: LED flashes
- 3 Everything OK: LED OFF

Alarm LED on the line:

- 1 local alarm: LED lights continuous
- 2 BUS alarm: LED flashes
- 3 No alarm: LED OFF

Inspection

**Regular visual inspection between maintenance by the operator or a trained person.
Immediately correct any defects.**

Indicators:

- **Green LEDs** in the buttons must **illuminate**.
- **Yellow LEDs** in the buttons and the control panel are **not allowed to illuminate or flash** (fault).
- If the green LEDs do not illuminate or if the yellow LEDs illuminate or flash, contact After Sales service.

Examination:

- Check all appliances and cable connections for outer damage and dirt accumulation.
- Fire detectors, smoke vent buttons, smoke vents and so on must not be impaired in their function by goods in storage or structural changings.

Maintenance

Once a year by a specialist company, who is authorized by the appliance manufacturer.

Renew test badge, keep log book.

The respective current D+H maintenance instruction is decisive.

D+H authorized expert companies have been specially trained by D+H for carrying out expertly this maintenance, and they get automatically the latest maintenance instructions.

Following tests must be carried out in the course of maintenance:

- Outside examination / inspection of system components
- Checking of all relevant power supply units
- Functional testing of connected system components
- Record of competent carrying-out of maintenance, and designation according to directions



D+H Mechatronic AG
Georg-Sasse-Str. 28-32
22949 Ammersbek, Germany

Tel.: +4940-605 65 239
Fax: +4940-605 65 254
E-Mail: info@dh-partner.com

www.dh-partner.com

© 2013 D+H Mechatronic AG, Ammersbek
Technische Änderungen vorbehalten /
Rights to technical modifications reserved