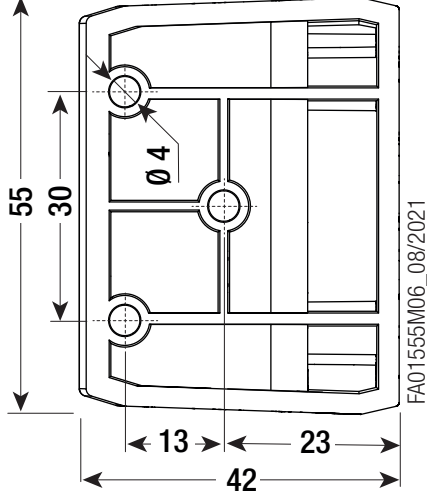
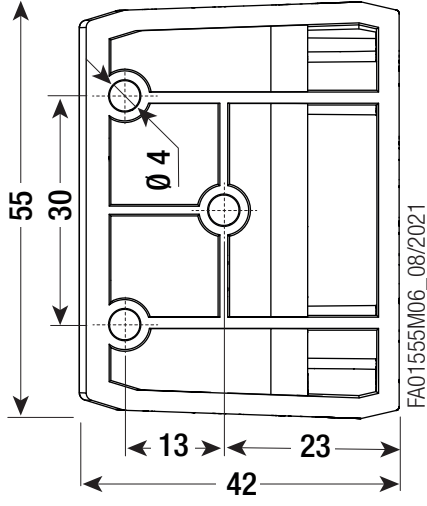


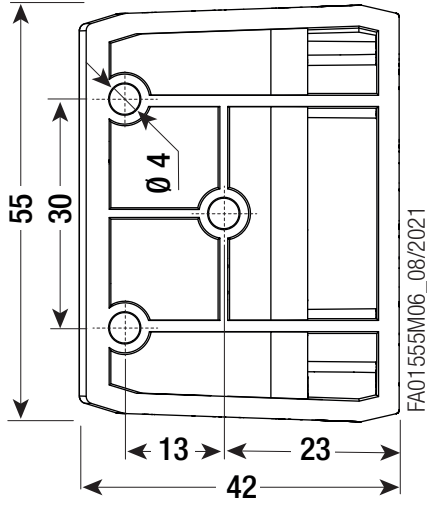
Dima di foratura per 806LA-0040  
 Template for 806LA-0040  
 Pochoir pour 806LA-0040  
 Bohrschablone für 806LA-0040  
 Plantilla de taladrado para 806LA-0040  
 Sjabloon voor 806LA-0040



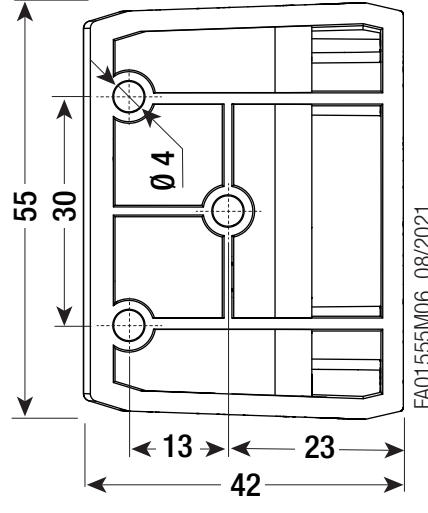
Dima di foratura per 806LA-0040  
 Template for 806LA-0040  
 Pochoir pour 806LA-0040  
 Bohrschablone für 806LA-0040  
 Plantilla de taladrado para 806LA-0040  
 Sjabloon voor 806LA-0040



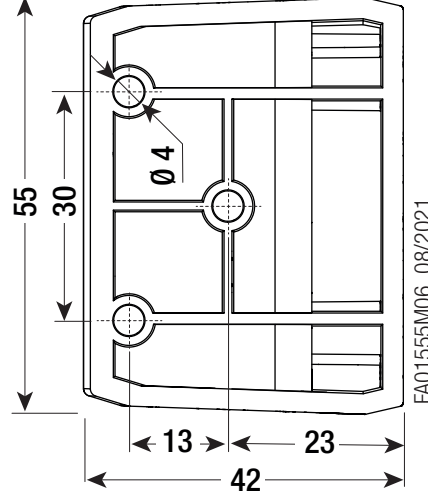
Dima di foratura per 806LA-0040  
 Template for 806LA-0040  
 Pochoir pour 806LA-0040  
 Bohrschablone für 806LA-0040  
 Plantilla de taladrado para 806LA-0040  
 Sjabloon voor 806LA-0040



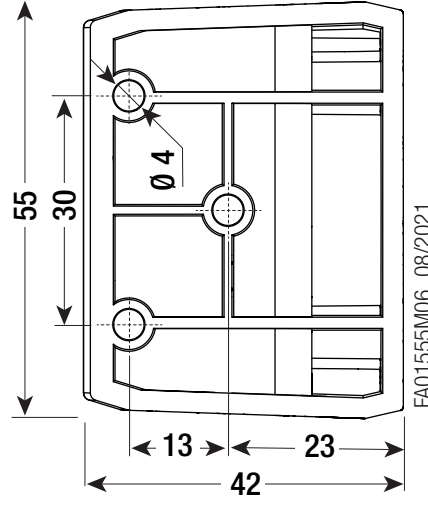
Dima di foratura per 806LA-0040  
 Template for 806LA-0040  
 Pochoir pour 806LA-0040  
 Bohrschablone für 806LA-0040  
 Plantilla de taladrado para 806LA-0040  
 Sjabloon voor 806LA-0040



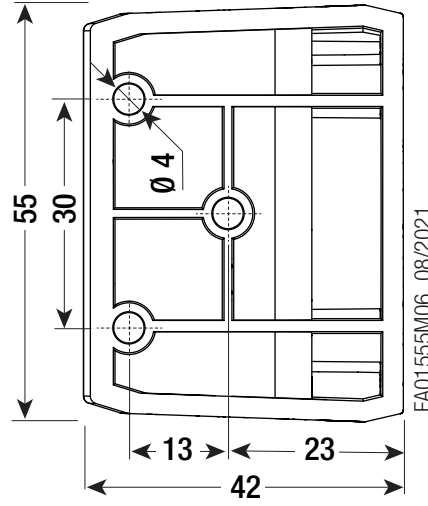
Dima di foratura per 806LA-0040  
 Template for 806LA-0040  
 Pochoir pour 806LA-0040  
 Bohrschablone für 806LA-0040  
 Plantilla de taladrado para 806LA-0040  
 Sjabloon voor 806LA-0040



Dima di foratura per 806LA-0040  
 Template for 806LA-0040  
 Pochoir pour 806LA-0040  
 Bohrschablone für 806LA-0040  
 Plantilla de taladrado para 806LA-0040  
 Sjabloon voor 806LA-0040



Dima di foratura per 806LA-0040  
 Template for 806LA-0040  
 Pochoir pour 806LA-0040  
 Bohrschablone für 806LA-0040  
 Plantilla de taladrado para 806LA-0040  
 Sjabloon voor 806LA-0040



Dima di foratura per 806LA-0040  
 Template for 806LA-0040  
 Pochoir pour 806LA-0040  
 Bohrschablone für 806LA-0040  
 Plantilla de taladrado para 806LA-0040  
 Sjabloon voor 806LA-0040