

# CAME

FA00585M4C

## DIR-L/LN DIR-CG/CN

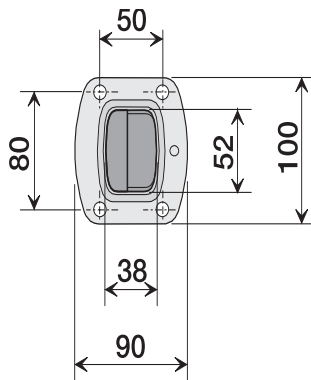
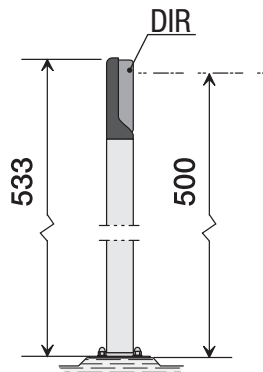
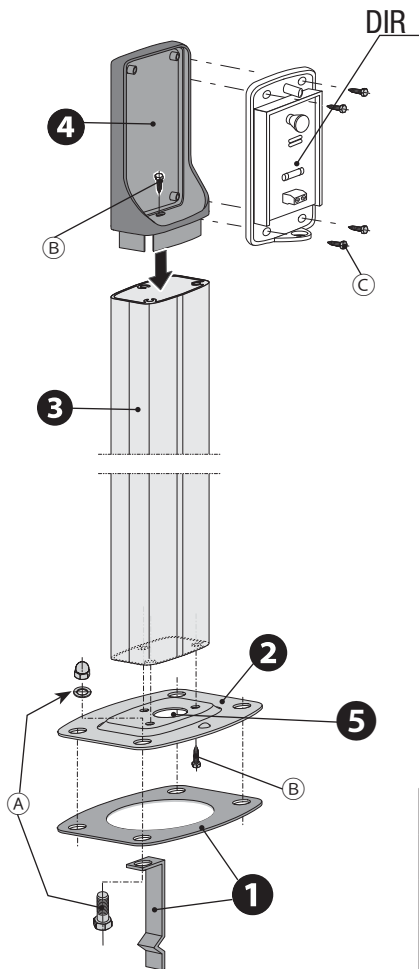


PL Polski  
HU Magyary  
HR Hrvatski  
UK Українська

www.came.com

**CAME**  
safety&comfort

FA00585M4C-ver.1-12/2016



		M8 x 16 UNI 5739	
(A)		M8 UNI 5721	4
		Ø 8 x 16 UNI 6592	
(B)		Ø 4.8 x 25 UNI 6949	4
(C)		Ø 3.9 x 9.5 UNI 6954	4

## POLSKI

### Opis

Słupki pod fotokomórki DIR (nie dołączone do produktu) w wersjach:

**DIR-L**, wykonane z aluminium anodowanego w kolorze naturalnym;

**DIR-LN**, wykonane z aluminium anodowanego w kolorze czarnym;

**DIR-CG**, wykonane z PVC w kolorze RAL 9006;

**DIR-CN**, wykonane z PVC w kolorze RAL 9005.

### Montaż

- Przygotować płytę montażową z peszlami do przeprowadzenia przewodów. Zaleca się posłużyć się bazą mocowania podstawy z kotwami montażowymi i zestawem śrub. ① (A)
- Zamocować podstawę i wspornik do montażu fotokomórki do słupka przy użyciu śrub. ② ④ ③ (B)
- Przeprowadzić przewody i zamocować cały słupek do bazy mocowania podstawy.
- Zamontować śrubami fotokomórkę na wsporniku. (C)

Produkt jest zgodny z obowiązującymi, odpowiednimi dyrektywami.

**ZŁOMOWANIE** – Elementy opakowania (karton, plastik itd.) są przyjmowane ze stałymi odpadami miejskimi. Elementy składowe produktu (metale, karty elektroniczne, baterie itp.) muszą być oddzielone i poddane selektywnej zbiórce odpadów. Sprawdź przepisy w zakresie złomowania obowiązujące w miejscu instalacji.

**NIE PORZUCAĆ W ŚRODOWISKU!**

PRODUCENT ZASTRZEGA SOBIE PRAWO DO WPROWADZANIA W DOWOLNYM MOMENCIE ZMIAN W TREŚCI INSTRUKCJI BEZ KONIECZNOŚCI WCZEŚNIEJSZEGO POWIADOMIENIA.

WSZYSTKIE WYMIARY SĄ PODANE W MILIMETRACH, Z WYJĄTKIEM INACZEJ OZNACZONYCH.

Leírás

Tartóoszlopok DIR fotocellákhoz (nem tartozék), a következő verziókban:

**DIR-L**, természetes galvanizált alumíniumból;

**DIR-LN**, fekete galvanizált alumíniumból;

**DIR-CG**, PVC, színe: RAL 9006;

**DIR-CN**, PVC, színe: RAL 9005.

Felszerelés

- Készítsen elő egy rögzítő gödröt a kábelek átvezetésére szolgáló csövekkel, lehetőleg alkalmazza a rögzítő lemez alaplapot és a mellékelt csavarokat. ①<sup>A</sup>
- Rögzítse az alapot és a dobozt az oszlop rúdjához a csavarokkal. ②④③<sup>B</sup>
- Vezesse át a kábeleket és rögzítse az oszlopot az alaplaphoz.
- Rögzítse a fotocellát a dobozba a csavarokkal. ③

A termék megfelel a vonatkozó érvényes irányelveknek.

**SELEJTÉZÉS ÉS HULLADÉKKÉNT VALÓ KEZELÉS** - A csomagolás elemei (kartonpapír, műanyag stb.) települési szilárd hulladékként selejtezhetők. A termék elemeit (fémek, elektronikus kártyák, akkumulátorok stb.) szelektív hulladékgyűjtés keretében kell selejtezni. A hulladékként való kezelés módjával kapcsolatosan ellenőrizze a felszerelés helyén érvényes szabályozást.

KÉRJÜNK KELL A KÖRNYEZETBE JUTÁSÁT!

A KÉZIKÖNYV TARTALMA BÄRMIKOR ÉS ELÖZETES FIGYELMEZTETÉS NÉLKÜL MÓDOSÍTHATÓ.

A MÉRETEK MILLIMÉTERBEN VANNAK MEGADVA, KIVÉVE HA MÁSKÉNT VAN JELÖLVE.

Opis

Stupići za fotoćelije DIR (nisu priložene), u sljedećim izvedbama:

**DIR-L** od prirodnog anodiziranog aluminiija;

**DIR-LN** od crnog anodiziranog aluminiija;

**DIR-CG** od PVC-a u boji RAL 9006;

**DIR-CN** od PVC-a u boji RAL 9005.

Montaža

- Pripremiti pričvrstnu podlogu s cijevima za prolaz kablova, po mogućnosti koristeći donji dio postolja za sponama i vijčanim priborom. ①<sup>A</sup>
- Postolje i kutiju pričvrstiti na tijelo stupića pomoću vijaka. ②④③<sup>B</sup>
- Provući kablove i pričvrstiti stupić na donji dio postolja.
- Pričvrstiti fotoćeliju u kutiju pomoću vijaka. ③

Proizvod je sukladan s važećim mjerodavnim direktivama.

**PRESTANAK UPORABE I ZBRINJAVANJE** - Sastavni dijelovi ambalaže (karton, plastika i dr.) smatraju se krutim komunalnim otpadom. Sastavni dijelovi proizvoda (metal, elektroničke kartice, baterije i dr.) moraju se odvojeno odlagati. Za način zbrinjavanja provjeriti važeće propise u mjestu ugradnje.

NE BAČAJTE U OKOLIŠ!

SADRŽAJ PRIRUČNIKA PODLOŽAN JE IZMJENAMA U BILO KOJEM TREUTKU BEZ OBEVEZE PRETHODNE OBAVIJESTI.

MJERE SU ISKAZANE U MILIMETRIMA, OSIM AKO NIJE DRUGAČIJE NAZNAČENO.

Опис

Стійки під фотоелементи DIR (не входять в комплект), поставляються у наступних версіях:

**DIR-L**, з анодованого алюмінію сріблястого кольору;

**DIR-LN**, з анодованого алюмінію чорного кольору;

**DIR-CG**, з ПВХ кольору RAL 9006;

**DIR-CN**, з ПВХ кольору RAL 9005.

Монтаж

- Підготуйте основу кріплення з каналами для прокладки електричних кабелів, використовуючи монтажну основу з анкерними пластинами та кріпильними деталями. ①<sup>A</sup>
- Прикріпіть основу та корпус до стійки за допомогою гвинтів. ②④③<sup>B</sup>
- Вставте кабелі та прикріпіть стійку до монтажної основи.
- Закріпіть фотоелемент на корпусі саморізами. ③

Прилад відповідає діючому чинному законодавству.

**ВИВІД З ЕКСПЛУАТАЦІЯ ТА УТИЛІЗАЦІЯ** - Пакувальні матеріали (картон, пластмаса тощо) можна утилізувати як побутові відходи. Матеріали й компоненти виробу (метал, електронні плати, елементи живлення тощо) необхідно розділяти перед утилізацією. Утилізацію виробу необхідно проводити у відповідності до чинного законодавства місцевості, в якій здійснювалась його експлуатація.

НЕ ЗАБРУДНЮЙТЕ НАВКОЛИШНЄ СЕРЕДОВИЩЕ!

ЗМІСТ ЦЬОЇ ІНСТРУКЦІЇ МОЖЕ БУТИ ЗМІНЕНИЙ В БУДЬ-ЯКИЙ МОМЕНТ БЕЗ ПОПЕРЕДНЬОГО ПОВІДОМЛЕННЯ. УТИЛІЗАЦІЮ ВИРОБУ НЕОБХІДНО ВІМИРИ, ЯКЩО НЕ ЗАЗНАЧЕНО ІНШЕ, ВКАЗАНІ В МІЛІМЕТРАХ.