



Direct Connect Interface (307USB)

Instructions

307USB-TI08

English

Introduction

The Direct Connect Interface (307USB) allows for direct on-site communication between a computer and a control panel. It can also be used to upgrade your control panel's firmware.

Compatibility

- All Digiplex and Digiplex EVO control panels
- MG-6060/MG-6030, MG-6160/MG-6130
- Spectra Series
- MG5000/MG5050
- NEware end-user management software
- WinLoad installer upload/download software

Hardware Installation

See Figure 1

Installation and Setup

USB Connection and Setup

If using a USB cable instead of a 9-pin serial cable (DB-9) to connect to the computer, the USB driver must first be installed on the computer. The driver is available on the WinLoad and NEware CD, and on the Paradox web site (paradox.com).

1. If retrieving the USB driver from the WinLoad or NEware CD, insert CD into computer drive. If retrieved from the Paradox web site, save and extract the appropriate .zip file (**XP64_Vista64 DriverFiles ZIP** or **Win2000_XP_Vista DriverFiles ZIP** or **Win98 DriverFiles ZIP**) to the computer.
2. Connect the USB cable from the 307USB module to a USB port on the computer.
3. Follow the on-screen instructions. If the USB driver was obtained from the Paradox web site, you will need to browse the computer when prompted for the required files.

WinLoad Setup

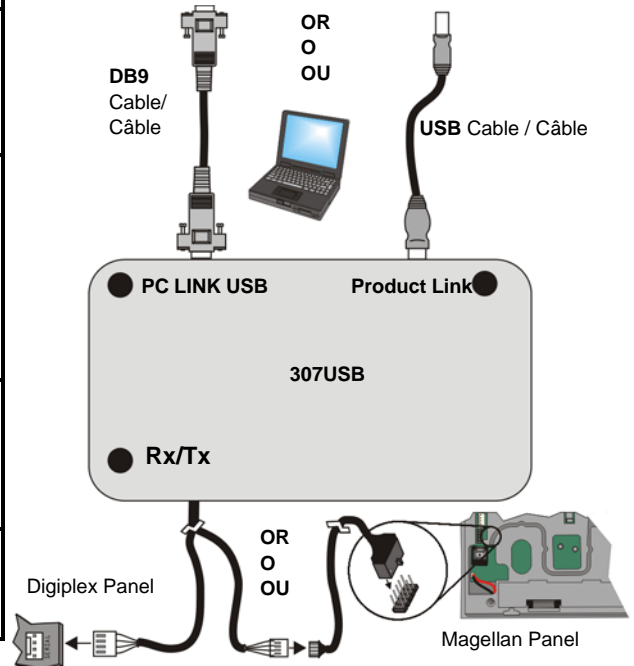
The COM port that 307USB is connected to on the computer must be defined in WinLoad. Start WinLoad and then make sure that all client accounts are closed. From the menu bar click **Setup → Connections**, and then click the **Direct connection** tab. Click the **COM** port to which 307USB is connected. When finished, click **Close**.

NEware Setup

The COM port that 307USB is connected to on the computer must be defined in NEware. Start NEware by clicking on **Start → Programs → NEware → and the appropriate edition**. From the connection window, click **Communication Setup**, click the **COM** port to which 307USB is connected and then select the communication speed (BPS - baud rate). **Note: Be sure to select the same baud rate as set in the control panel.** When finished, click **OK**.

English	Español	Français
PC Link USB Green LED ON If communication is established between the computer and the module	PC Link USB LED verde prendida: Si se logró la communication entre la computadora y el módulo	PC Link USB DEL verte activée Si la communication est établie entre l'ordinateur et le module.
Product Link Green LED ON When connected to panel during normal operation Green LED OFF Not connected properly and/or powered properly.	Product Link LED verde prendida: Si conectado a la central y el funcionamiento es normal LED verde apagada Conexión y/o alimentación incorrecta(s).	Product Link DEL verte activée Si raccordé au panneau et que le fonctionnement est normal DEL verte désactivée N'est pas bien raccordé et/ou alimenté.
Rx/Tx Green LED Flash Flashes when receiving or transmitting data.	Rx/Tx LED verde parpadea Parpadeo al recibir o transmitir datos.	Rx/Tx DEL verte clignote Clignote lors de réception ou transmission de données.
USB: max length 8m or 25ft DB9: max length 5m or 15ft	USB: máx. extensión de 8m ó 25ft DB9: máx. extensión de 5m ó 15ft	USB :longeur maximale de 8 m ou de 25 pi DB9 : longueur maximale de 5 m ou de 15 pi

Figure/Figura 1: LED properties/ Propiedades de las luces LED / Propriétés des DEL



Introducción

La Interfaz de Conexión Directa (307USB) permite la comunicación directa local entre una computadora y una central. También se puede usar para actualizar el firmware de la central.

Compatibilidad

- Todas las centrales Digiplex y Digiplex EVO
- MG-6060/MG-6030, MG-6160/MG-6130
- Serie Spectra
- MG5000/MG5050
- Software NEware de administración para usuario final
- Software WinLoad de carga /descarga para instalador

Instalación y Configuración

Instalación de la Conexión en Puerto USB

Si se emplea un cable USB en lugar de un cable serie estándar de 9 clavijas (DB-9) para la conexión con una computadora, el controlador (driver) USB debe ser previamente instalado en la computadora. El controlador está disponible en el CD de WinLoad y de NEware y en el sitio web de Paradox (paradox.com).

1. Si se obtiene el controlador USB desde el CD de WinLoad o de NEware, insertar el CD en la unidad CD-ROM de la computadora. Si se obtiene el controlador USB desde el sitio web de Paradox, guardar y extraer el archivo .zip adecuado (**Archivos de controlador XP64_Vista64 DriverFiles ZIP, Win2000_XP_Vista DriverFiles ZIP, Win98 DriverFiles ZIP**) hacia la computadora.
2. Conectar el cable USB cable del módulo 307USB a un puerto USB de la computadora.
3. Seguir las instrucciones que aparecen en la pantalla. Si el controlador USB fue obtenido desde el sitio web de Paradox, al ser solicitado se tiene que buscar en la computadora los archivos necesarios.

Instalación del Hardware

Ver la Figura 1

Configuración de WinLoad

El Puerto COM de la computadora al cual está conectado el Adaptador 307USB debe ser definido en WinLoad. Iniciar WinLoad y asegurarse que todos los clientes abonados estén cerrados. En la barra de menú hacer clic en **Configuración** → **Conexiones**, y luego hacer clic en la sección **Conexión directa**. Hacer clic en el Puerto **COM** al cual está conectado el Adaptador 307USB. Al terminar, hacer clic en **Cerrar**.

Configuración de NEware (solo DGP-NE96)

El Puerto COM de la computadora al cual está conectado el Adaptador 307USB debe ser definido en NEware. Iniciar NEware haciendo clic en **Start (Inicio)** → **Programas (Programas)** → **NEware** → **la edición adecuada**. En la ventana de conexión, hacer clic en **Ajuste de Comunicación**, seleccionar el puerto **COM** al cual está conectado el Adaptador 307USB, y después seleccionar la velocidad de transmisión (BPS - velocidad en baudios). **Nota: Verificar que la velocidad en baudios seleccionada sea la misma que la definida en la central.** Al terminar, hacer clic en **OK**.

Introduction

L'interface à liaison directe (307USB) permet la communication directe sur place entre un ordinateur et un panneau de contrôle. Il peut également être utilisé pour mettre à jour le micrologiciel du panneau de contrôle.

Compatibilité

- tous les panneaux de contrôle Digiplex et Digiplex EVO
- Série Spectra
- MG-6060, MG-6030 / MG-6160, MG-6130
- MG5000/MG5050
- logiciel de gestion pour utilisateur NEware
- logiciel de chargement/téléchargement pour installateur WinLoad

Installation et configuration

Installation pour connexion USB

Lors d'utilisation d'un câble USB au lieu d'un câble série standard à 9 broches (DB-9) pour le raccordement à l'ordinateur, le pilote du câble USB doit d'abord être installé sur l'ordinateur. Le pilote est disponible sur le CD WinLoad et NEware ainsi que sur le site Web de Paradox (paradox.com).

1. Afin d'obtenir le pilote USB du CD WinLoad ou NEware insérer le CD dans le lecteur CD-ROM de l'ordinateur. Si vous devez obtenir le pilote du site Web de Paradox, sauvegarder et extraire le fichier .zip approprié (**XP64_Vista64 DriverFiles ZIP** ou **Win2000_XP_Vista DriverFiles ZIP** ou **Win98 DriverFiles ZIP**) à l'ordinateur.
2. Raccorder le câble USB du module 307USB à un port USB sur l'ordinateur.
3. Suivre les instructions à l'écran. Si le pilote USB a été obtenu du site Web Paradox, il sera requis de naviguer sur l'ordinateur afin d'obtenir les fichiers lorsque requis.

Installation de l'équipement

Voir Figure 1

Configuration de WinLoad

Le port de communication auquel l'adaptateur 307USB est raccordé sur l'ordinateur doit être défini dans WinLoad. Démarrer WinLoad puis s'assurer que tous les comptes-clients sont fermés. Dans la barre de menus, cliquer sur **Ajustements** → **Connexions** puis sur l'onglet **Connexion directe**. Cliquer sur le **port de communication** auquel l'adaptateur 307USB est raccordé. Lorsque terminé, cliquer sur **Fermer**.

Configuration de NEware

Le port de communication auquel l'adaptateur 307USB est raccordé sur l'ordinateur doit être défini dans NEware. Démarrer NEware en cliquant sur **Démarrer** → **Programmes** → **NEware** → **et l'édition appropriée**. Dans la fenêtre de connexion, cliquer sur **Configuration de la communication**, cliquer sur le **port de communication** auquel l'adaptateur 307USB est raccordé puis sélectionner la vitesse de communication (BPS - débit en bauds). **Note : Prendre bien soin de sélectionner le même débit en bauds que celui sélectionné dans le panneau de contrôle.** Lorsque terminé, cliquer sur **OK**.