

SD360 DETEKTOR DIMA KORISNIČKO UPUTSTVO

Pregled

SD360 detektor dima je osmišljen za otkrivanje dima koji prolazi kroz njegovu alarmnu komoru.

Detektor dima je dizajniran za rano upozoravanje na razvijanje požara zvučnim signalima sa ugrađenom sirenom. Omogućava raniju reakciju u slučaju požara.

Detektor nije u mogućnosti otkriti plinove ili plamen.



Stanje mirovanja i alarmno stanje

Crveno LED svjetlo kao pokazatelj ALARMNOG stanja na poklopcu.

LED svjetlo zasvijetli svake 334 sekunde, normalno stanje.

3 zvučna alarma(beep-a), zadržska i 3 zvučna alarma(beep-a), alarmno stanje.

LED svjetlo će svijetliti brzo i treptajuće.

Održavanje:

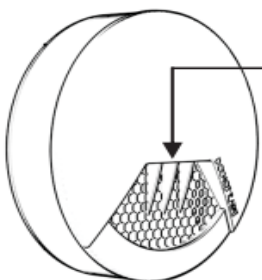
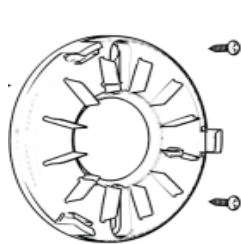
Otvoriti i očistiti od prašine jednom mjesečno

Izvaditi bateriju prije čišćenja. Za čišćenje pažljivo koristiti kist, a posebno na dijelu komore sa osjetilom.

Vratiti bateriju(ako je ispravna), testirati detektor da li radi ispravno. Ne koristiti vodu za čišćenje.

Podnožje detektora

Poklopac detektora

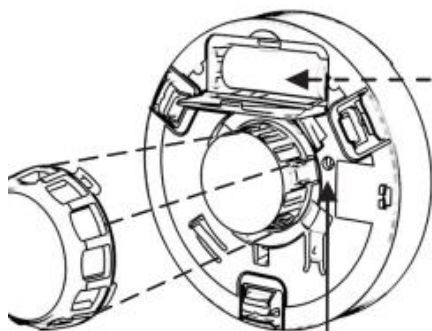


LED INDIKATOR
TEST/RAD/GREŠKA

Ugradnja i zamjena baterije

- 1) Otvoriti kućište za smještaj baterije (slika dolje).
- 2) Postaviti bateriju na poziciju prateći odgovarajuće polove “+” i “-“
- 3) Nakon montaže baterije na poziciju javit će se signal da je detektor u radu.
- 4) Nakon zamjene baterije pritisnuti tipku za test za provjeru ispravnosti.

Trajanje baterijskog uloška u normalnim okolnostima oko 1 godine.



--- Pozicija za smještaj baterije

Signal za praznu bateriju

Detector daje zvučni signal jednom u 43 sekunde i LED svijetli žutom bojom – baterija je slaba

Potrebno ju je zamijeniti novom baterijom.

Baterija: 3V lithium, Duracell DL 123A ili Panasonic CR123A

Zaštita protiv otvaranja

Detalji i specifikacija

Model: SD360

Osjetljivost: 0.091 – 0.149dB/m, 1.31-2.28%/ft

Zvučno upozorenje: Trostruki zvučni signal

Jačina zvučnog signala: 85dB/3m

Radna temperatura: 0~49°C